

## DELIA LEC3

LED-1L20E700ZLEN94/PM24C/L100 DALI 4K##

[WWW.OSMONT.CZ](http://WWW.OSMONT.CZ)

# DELIA LEC3

Produktcode: DEL69913

Art: LED-1L20E700ZLEN94/PM24C/L100 DALI 4K##

Kurzbeschreibung der leuchte: Weiße LED-Pendelleuchte DALI und PMMA-Schirm.



## Technisch

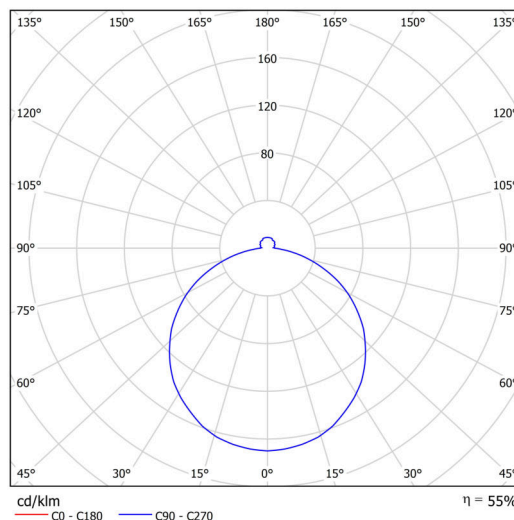
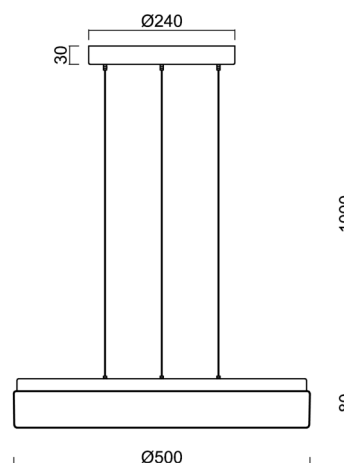
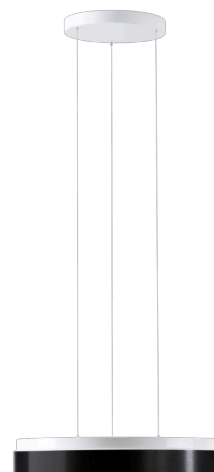
Arten von leuchten	Dimmbar
Befestigungsart	Aufgehängt – SELV-Draht (kabellos)
Basismaterial	Stahl
Schattenmaterial	opales Polymethylmethacrylat
Grundfarbe	Weiß Ral9003
Schattenfarbe	Weiß schwarz
Schatten halten	Faltsystem
Montageort	Decke
Breite	500 mm
Länge	500 mm
Höhe	85 mm
Durchmesser	ø 500 mm
Scharnierlänge	1000 mm
Montageloch	3xø5mm
Kabeldurchgang	2xø16mm
Energieklasse	D
Schlagfestigkeit	IK04
Betriebstemperatur	von -20°C bis +30°C

## Elektrisch

Energieverbrauch	32 W
Schutz vor Eindringen	IP40
Steckdose	LED modul
Klemme	Schnappklemmenblock
Anzahl der Leuchte pro Spannungssicherung B10A	31 Stck
Anzahl der Leuchte pro Spannungssicherung B16A	50 Stck
Anzahl der Leuchte pro Spannungssicherung C10A	52 Stck
Anzahl der Leuchte pro Spannungssicherung C16A	85 Stck

## Leuchtend

Leuchtenlichtstrom	3060 lm
Lichtstrom der quelle	5560 lm
Leuchteneffizienz	95 lm/W
Temperature	4000 K
LED-Lebensdauer L80/B10	100000 Std.
CRI	Ra80
MacAdam	3
Fotobiologische Sicherheit der Leuchte	Risk group 0



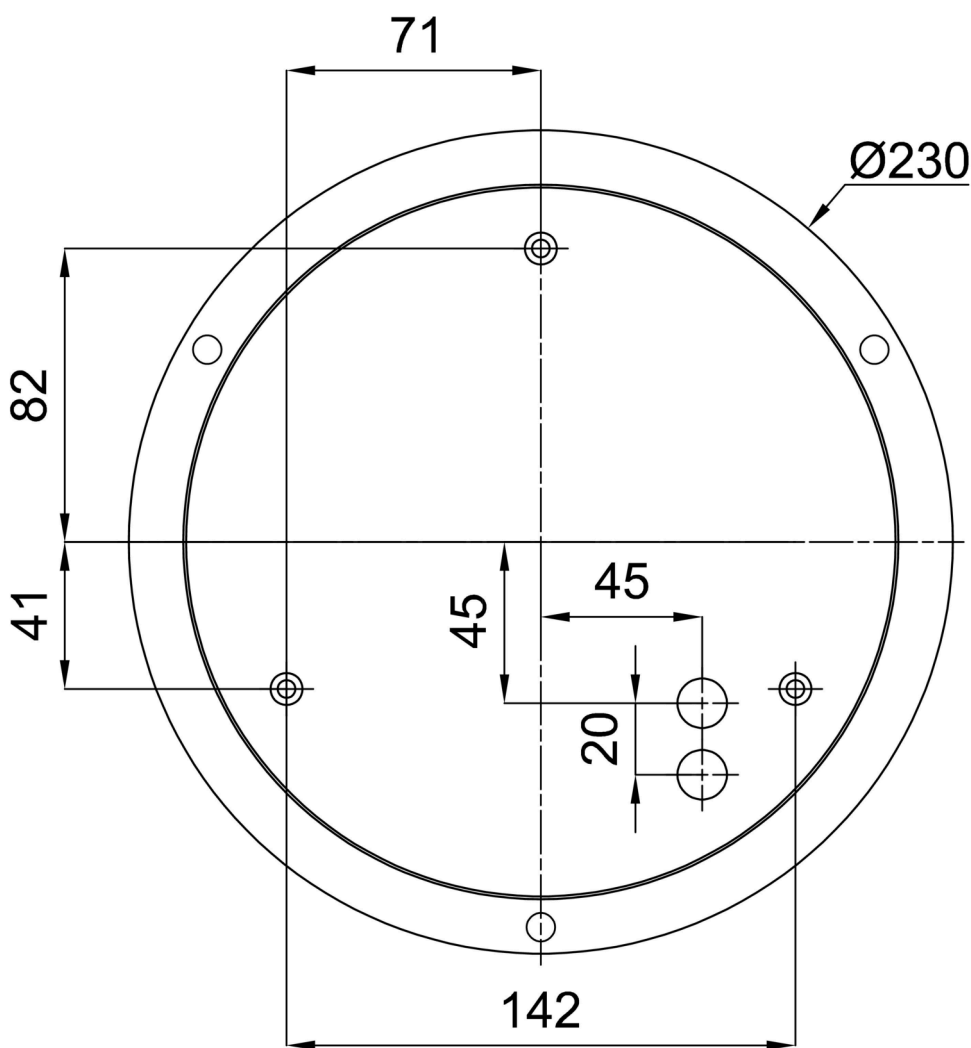
Eulum-Daten für Berechnungsprogramme sind unter

Logistik

EAN	8591728079543
Gewicht NTTO	2.9 Kg
Gewicht BTTO	3.4 Kg
Anzahl kartons	1 Stck
Paketvolumen	0.057 m <sup>3</sup>
Paket 1 breite	0.52 m
Paket 1 länge	0.52 m
Paket 1 höhe	0.21 m
Garantie*	60 Monate

\*Die Garantie für die Batterien gilt für 12 Monate ab Kaufdatum.

Einbaumaße:



## Zusätzliches Sortiment:

## Lampenschirm

Produktcode	Name	Farbe	Beschreibung	Bild	Zeichnung
20572	PM24C	Weiß schwarz		