

DELIA LEC2

LED-1L16E700ZLEN83/PM23C/L100 DALI 3K#

WWW.OSMONT.CZ

DELIA LEC2

Produktcode: DEL69411

Art: LED-1L16E700ZLEN83/PM23C/L100 DALI 3K#

Kurzbeschreibung der leuchte: Weiße LED-Pendelleuchte DALI und PMMA-Schirm mit einem schwarzen Zierstreifen.



Technisch

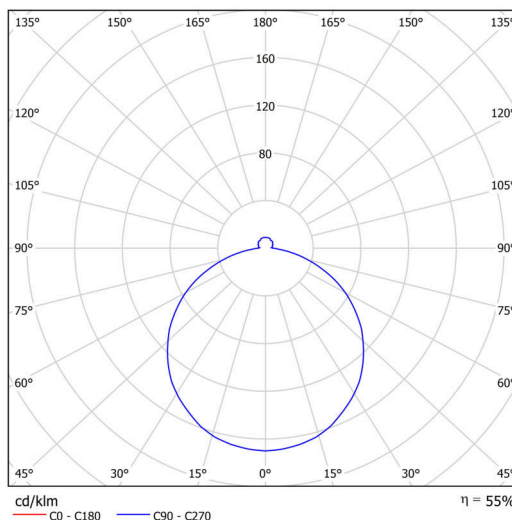
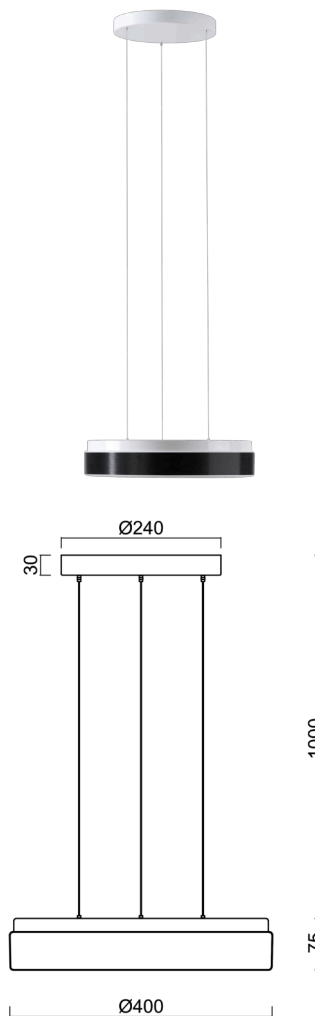
Arten von leuchten	Dimmbar
Befestigungsart	Aufgehängt – SELV-Draht (kabellos)
Basismaterial	Stahl
Schattenmaterial	opales Polymethylmethacrylat
Grundfarbe	Weiß Ral9003
Schattenfarbe	Weiß schwarz
Schatten halten	Faltsystem
Montageort	Decke
Breite	400 mm
Länge	400 mm
Höhe	80 mm
Durchmesser	ø 400 mm
Scharnierlänge	1000 mm
Montageloch	3xø5mm
Kabeldurchgang	2xø16mm
Energieklasse	D
Schlagfestigkeit	IK04
Betriebstemperatur	von -20°C bis +30°C

Elektrisch

Energieverbrauch	34 W
Schutz vor Eindringen	IP40
Steckdose	LED modul
Klemme	Schnappklemmenblock
Anzahl der Leuchte pro Spannungssicherung B10A	31 Stck
Anzahl der Leuchte pro Spannungssicherung B16A	50 Stck
Anzahl der Leuchte pro Spannungssicherung C10A	52 Stck
Anzahl der Leuchte pro Spannungssicherung C16A	85 Stck

Leuchtend

Leuchtenlichtstrom	2780 lm
Lichtstrom der quelle	5050 lm
Leuchteneffizienz	81 lm/W
Temperature	3000 K
LED-Lebensdauer L80/B10	100000 Std.
CRI	Ra80
MacAdam	3
Fotobiologische Sicherheit der Leuchte	Risk group 0



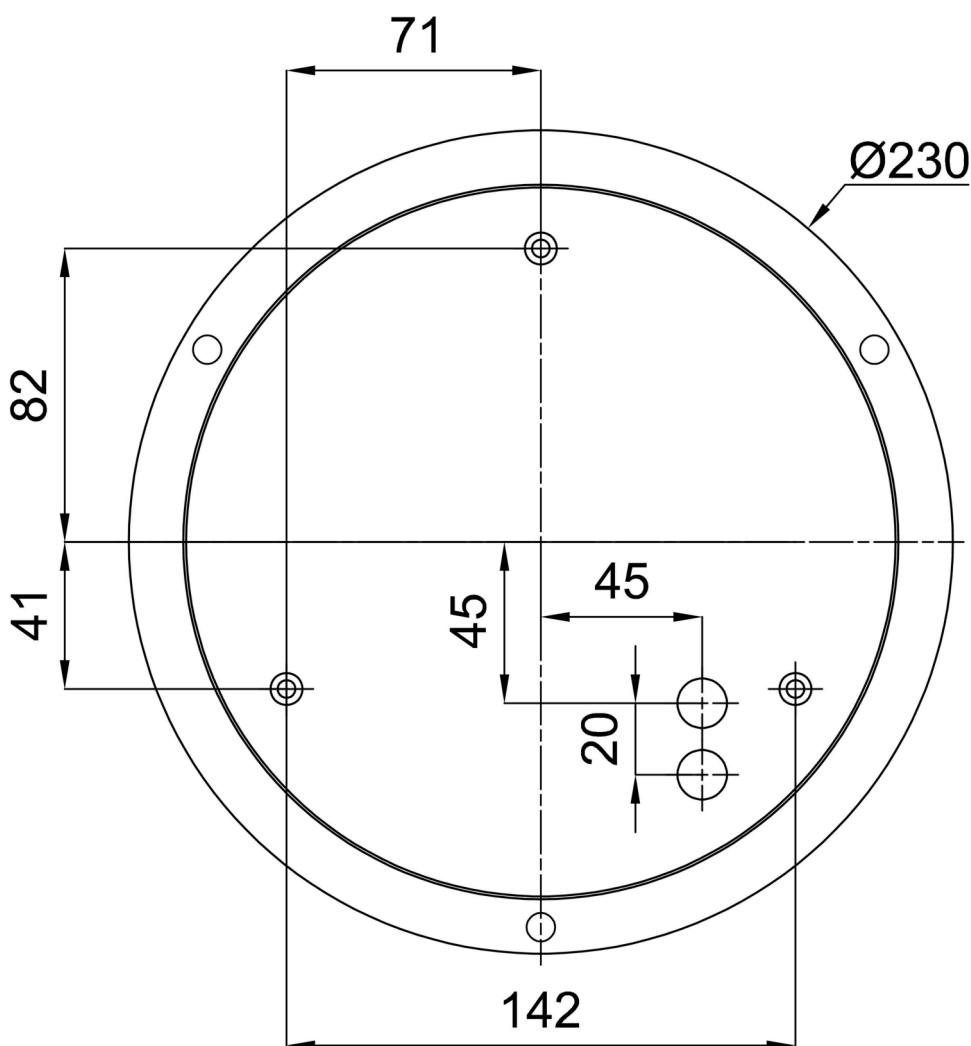
Eulum-Daten für Berechnungsprogramme sind unter

Logistik

EAN	8591728077921
Gewicht NTTO	2.3 Kg
Gewicht BTTO	2.7 Kg
Anzahl kartons	1 Stck
Paketvolumen	0.054 m ³
Paket 1 breite	0.48 m
Paket 1 länge	0.46 m
Paket 1 höhe	0.245 m
Garantie*	60 Monate

*Die Garantie für die Batterien gilt für 12 Monate ab Kaufdatum.

Einbaumaße:



Zusätzliches Sortiment:

Lampenschirm

Produktcode	Name	Farbe	Beschreibung	Bild	Zeichnung
20571	PM23C	Weiß schwarz		