

## DELIA LEC2

---

LED-1L16E500ZLEN83/PC23C/L100 3K#

[WWW.OSMONT.CZ](http://WWW.OSMONT.CZ)

# DELIA LEC2

Produktcode: DEL69400

Art: LED-1L16E500ZLEN83/PC23C/L100 3K#

Kurzbeschreibung der leuchte: Weiße LED-Pendelleuchte ON/OFF und Polycarbonat-Schirm.



## Technisch

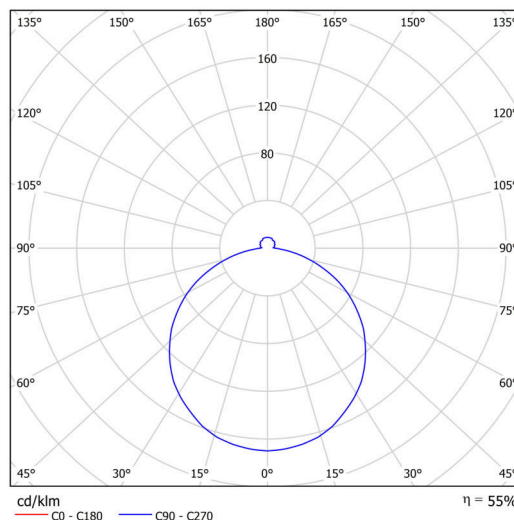
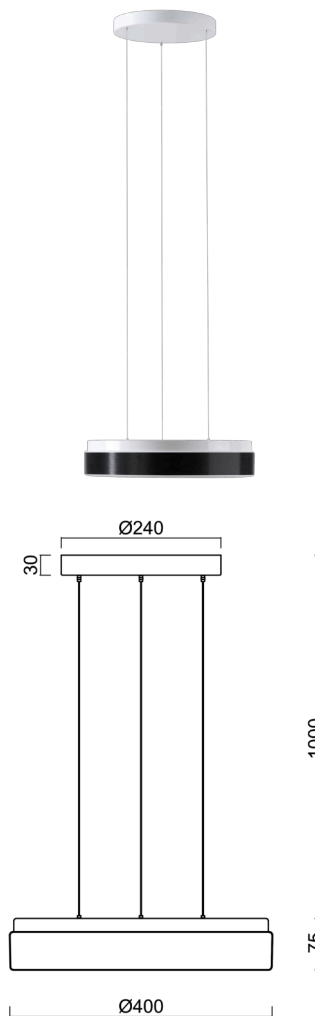
|                    |                                    |
|--------------------|------------------------------------|
| Arten von leuchten | Klassisch on/off                   |
| Befestigungsart    | Aufgehängt – SELV-Draht (kabellos) |
| Basismaterial      | Stahl                              |
| Schattenmaterial   | opales Polycarbonat                |
| Grundfarbe         | Weiß Ral9003                       |
| Schattenfarbe      | Weiß schwarz                       |
| Schatten halten    | Faltsystem                         |
| Montageort         | Decke                              |
| Breite             | 400 mm                             |
| Länge              | 400 mm                             |
| Höhe               | 80 mm                              |
| Durchmesser        | ø 400 mm                           |
| Scharnierlänge     | 1000 mm                            |
| Montageloch        | 3xø5mm                             |
| Kabeldurchgang     | 2xø16mm                            |
| Energieklasse      | D                                  |
| Schlagfestigkeit   | IK10                               |
| Betriebstemperatur | von -20°C bis +30°C                |

## Elektrisch

|  |                     |
|--|---------------------|
| Energieverbrauch                               | 24 W                |
| Schutz vor Eindringen                          | IP40                |
| Steckdose                                      | LED modul           |
| Klemme   | Schnappklemmenblock |
| Anzahl der Leuchte pro Spannungssicherung B10A | 31 Stck             |
| Anzahl der Leuchte pro Spannungssicherung B16A | 50 Stck             |
| Anzahl der Leuchte pro Spannungssicherung C10A | 52 Stck             |
| Anzahl der Leuchte pro Spannungssicherung C16A | 85 Stck             |

## Leuchtend

|  |              |
|--|--------------|
| Leuchtenlichtstrom                     | 2060 lm      |
| Lichtstrom der quelle                  | 3750 lm      |
| Leuchteneffizienz                      | 85 lm/W      |
| Temperature                            | 3000 K       |
| LED-Lebensdauer L80/B10                | 100000 Std.  |
| CRI                                    | Ra80         |
| MacAdam                                | 3            |
| Fotobiologische Sicherheit der Leuchte | Risk group 0 |



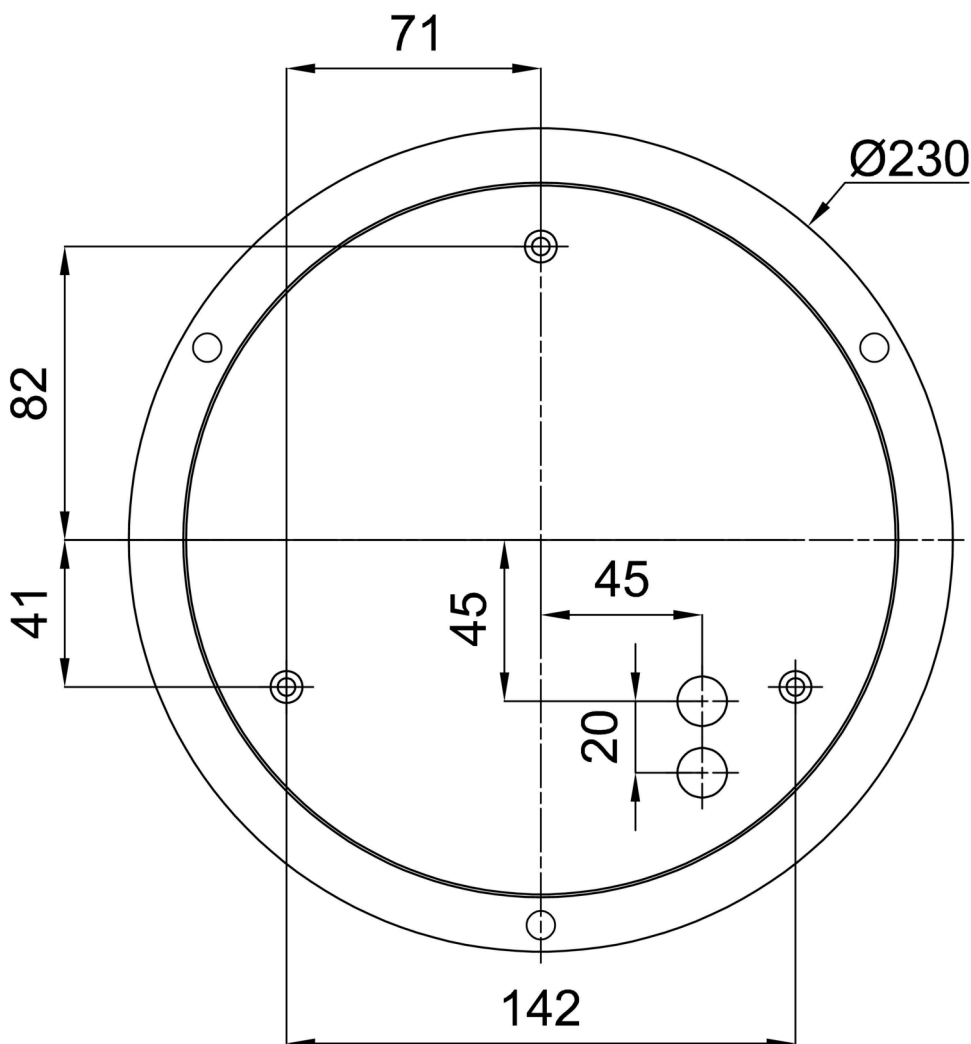
Eulum-Daten für Berechnungsprogramme sind unter

Logistik

|                |                      |
|----------------|----------------------|
| EAN            | 8591728077815        |
| Gewicht NTTO   | 2.1 Kg               |
| Gewicht BTTO   | 2.5 Kg               |
| Anzahl kartons | 1 Stck               |
| Paketvolumen   | 0.054 m <sup>3</sup> |
| Paket 1 breite | 0.48 m               |
| Paket 1 länge  | 0.46 m               |
| Paket 1 höhe   | 0.245 m              |
| Garantie*      | 60 Monate            |


\*Die Garantie für die Batterien gilt für 12 Monate ab Kaufdatum.

Einbaumaße:



## Zusätzliches Sortiment:

## Lampenschirm

| Produktcode | Name  | Farbe           | Beschreibung | Bild   | Zeichnung |
|-------------|-------|-----------------|--------------|--|-----------|
| 20568       | PC23C | Weiß<br>schwarz |              |  |           |