

DELIA LE2

LED-1L16E700ZLEN83/PM23/L100 4K#

WWW.OSMONT.CZ

DELIA LE2

Produktcode: DEL68526

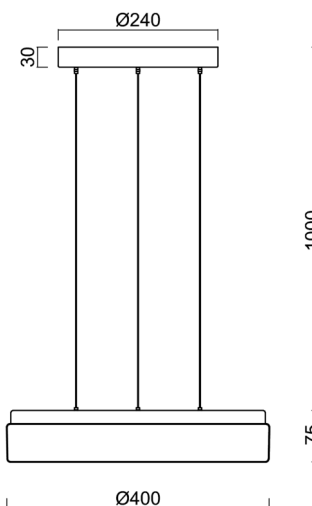
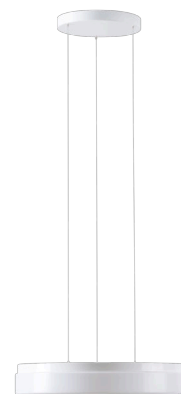
Art: LED-1L16E700ZLEN83/PM23/L100 4K#

Kurzbeschreibung der leuchte: Weiße LED-Pendelleuchte ON/OFF und PMMA-Schirm.



Technisch

Arten von leuchten	Klassisch on/off
Befestigungsart	Aufgehängt – SELV-Draht (kabellos)
Basismaterial	Stahl
Schattenmaterial	opales Polymethylmethacrylat
Grundfarbe	Weiß Ral9003
Schattenfarbe	Weiß
Schatten halten	Faltsystem
Montageort	Decke
Breite	400 mm
Länge	400 mm
Höhe	80 mm
Durchmesser	ø 400 mm
Scharnierlänge	1000 mm
Montageloch	3xø5mm
Kabeldurchgang	2xø16mm
Energieklasse	D
Schlagfestigkeit	IK04
Betriebstemperatur	von -20°C bis +30°C

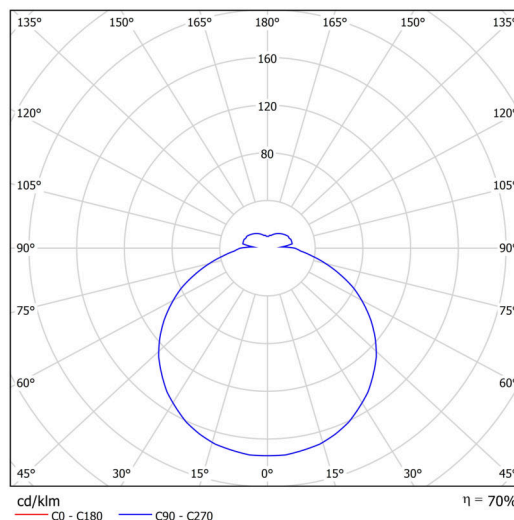


Elektrisch

Energieverbrauch	34 W
Schutz vor Eindringen	IP40
Steckdose	LED modul
Klemme	Schnappklemmenblock
Anzahl der Leuchte pro Spannungssicherung B10A	11 Stck
Anzahl der Leuchte pro Spannungssicherung B16A	17 Stck
Anzahl der Leuchte pro Spannungssicherung C10A	18 Stck
Anzahl der Leuchte pro Spannungssicherung C16A	28 Stck

Leuchtdend

Leuchtenlichtstrom	3480 lm
Lichtstrom der quelle	5270 lm
Leuchteneffizienz	102 lm/W
Temperature	4000 K
LED-Lebensdauer L80/B10	100000 Std.
CRI	Ra80
MacAdam	3
Fotobiologische Sicherheit der Leuchte	Risk group 0



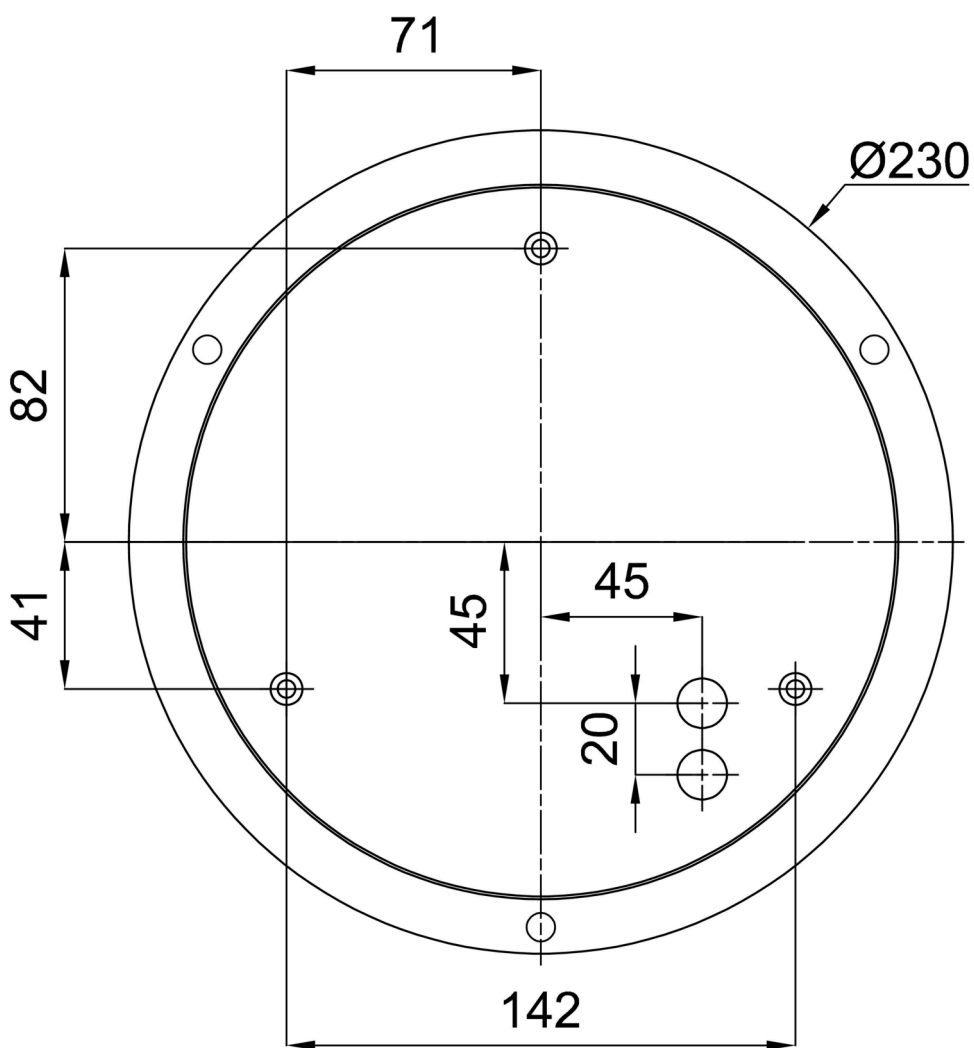
Eulum-Daten für Berechnungsprogramme sind unter

Logistik

EAN	8591728076283
Gewicht NTTO	2.3 Kg
Gewicht BTTO	2.7 Kg
Anzahl kartons	1 Stck
Paketvolumen	0.054 m ³
Paket 1 breite	0.48 m
Paket 1 länge	0.46 m
Paket 1 höhe	0.245 m
Garantie*	60 Monate

*Die Garantie für die Batterien gilt für 12 Monate ab Kaufdatum.

Einbaumaße:



Zusätzliches Sortiment:

Lampenschirm

Produktcode	Name	Farbe	Beschreibung	Bild	Zeichnung
20521	PM23	Weiß		