



## DELIA LC5

---

LED-9L52E700ZLN11/PM26C/L100 DALI 3K##

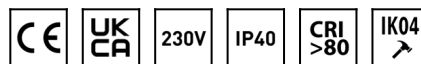
[WWW.OSMONT.CZ](http://WWW.OSMONT.CZ)

# DELIA LC5

Produktcode: DEL69427

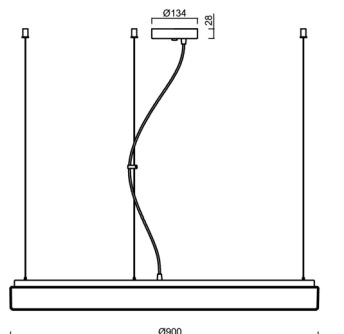
Art: LED-9L52E700ZLN11/PM26C/L100 DALI 3K##

Kurzbeschreibung der leuchte: Weiße LED-Pendelleuchte DALI und PMMA-Schirm.



## Technisch

Arten von leuchten	Dimmbar
Befestigungsart	Aufgehängt - Draht
Basismaterial	Stahl
Schattenmaterial	opales Polymethylmethacrylat
Grundfarbe	Weiß Ral9003
Schattenfarbe	Weiß schwarz
Schatten halten	Faltsystem
Montageort	Decke
Breite	900 mm
Länge	900 mm
Höhe	90 mm
Durchmesser	ø 900 mm
Scharnierlänge	1000 mm
Montageloch	2xø5mm
Kabeldurchgang	2xø16mm
Energieklasse	D
Schlagfestigkeit	IK04
Betriebstemperatur	von -20°C bis +30°C

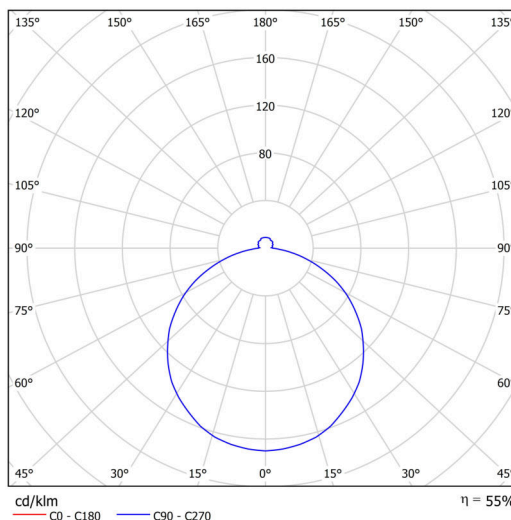


## Elektrisch

Energieverbrauch	98 W
Schutz vor Eindringen	IP40
Steckdose	LED modul
Klemme	Schraubklemmenblock
Anzahl der Leuchte pro Spannungssicherung B10A	6 Stck
Anzahl der Leuchte pro Spannungssicherung B16A	9 Stck
Anzahl der Leuchte pro Spannungssicherung C10A	10 Stck
Anzahl der Leuchte pro Spannungssicherung C16A	15 Stck

## Leuchtend

Leuchtenlichtstrom	11050 lm
Lichtstrom der quelle	15780 lm
Leuchteneffizienz	112 lm/W
Temperature	3000 K
LED-Lebensdauer L80/B10	100000 Std.
CRI	Ra80
MacAdam	3
Fotobiologische Sicherheit der Leuchte	Risk group 0



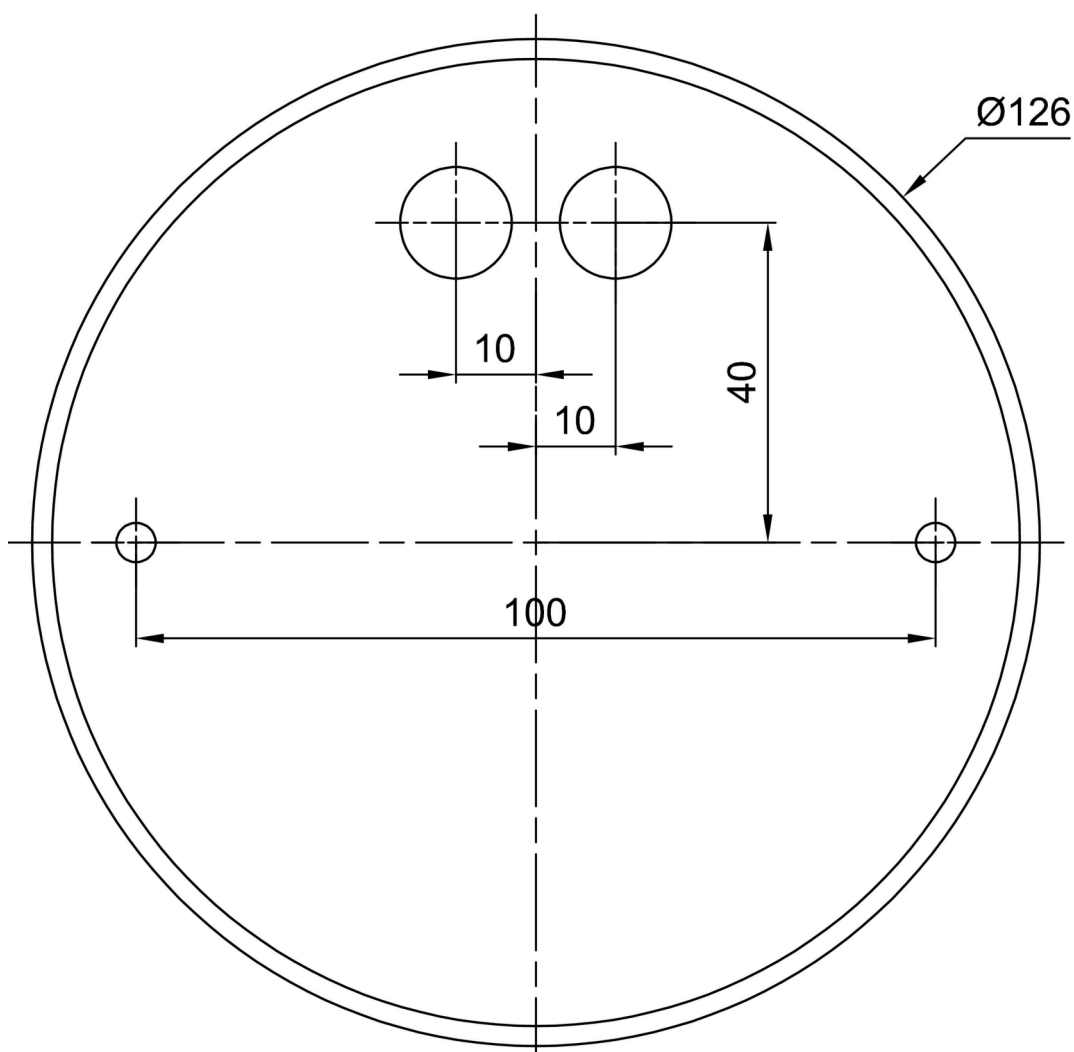
Eulum-Daten für Berechnungsprogramme sind unter [www.osmont.cz](http://www.osmont.cz) verfügbar.

Logistik

EAN	8591728078027
Gewicht NTTO	10 Kg
Gewicht BTTO	12.7 Kg
Anzahl kartons	1 Stck
Paketvolumen	0.205 m <sup>3</sup>
Paket 1 breite	0.95 m
Paket 1 länge	0.23 m
Paket 1 höhe	0.94 m
Garantie*	60 Monate

\*Die Garantie für die Batterien gilt für 12 Monate ab Kaufdatum.

Einbaumaße:



## Zusätzliches Sortiment:

## Lampenschirm

Produktcode	Name	Farbe	Beschreibung	Bild	Zeichnung
20574	PM26C	Weiß schwarz		