



DELIA LC5

LED-9L52E700ZLN11/PC26C/L100 DALI 3K##

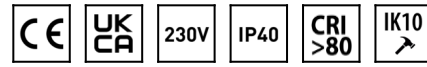
WWW.OSMONT.CZ

DELIA LC5

Produktcode: DEL58858

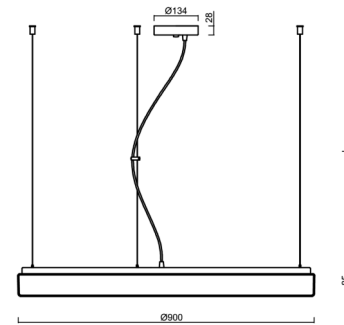
Art: LED-9L52E700ZLN11/PC26C/L100 DALI 3K##

Kurzbeschreibung der leuchte: Weiße Farbe | LED-Pendelleuchte DALI | Opal-Polycarbonat-Schirm (PC) mit schwarzem Zierstreifen | Stahlseil-Pendelleuchte (mit Netzkabel) 100 cm |



Technische Daten

Arten von leuchten	Dimmbar
Befestigungsart	Aufgehängt - Draht
Basismaterial	Stahl
Schattenmaterial	opales Polycarbonat
Grundfarbe	Weiß Ral9003
Schattenfarbe	Weiß
Schatten halten	Faltsystem
Montageort	Decke
Breite	900 mm
Länge	900 mm
Höhe	85 mm
Durchmesser	ø 900 mm
Scharnierlänge	1000 mm
Montageloch	2xø5mm
Kabeldurchgang	2xø16mm
Energieklasse	D
Schlagfestigkeit	IK10
Betriebstemperatur	von -20°C bis +30°C

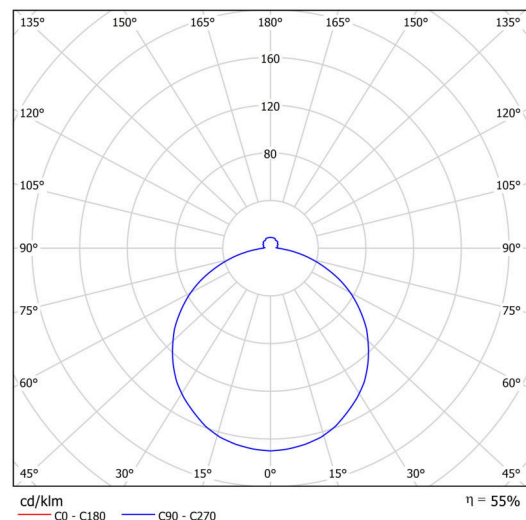


Elektrische Daten

Energieverbrauch	98 W
Schutz vor Eindringen	IP40
Steckdose	LED modul
Klemme	Schraubklemmenblock
Anzahl der Leuchte pro Spannungssicherung B10A	7 Stck
Anzahl der Leuchte pro Spannungssicherung B16A	12 Stck
Anzahl der Leuchte pro Spannungssicherung C10A	12 Stck
Anzahl der Leuchte pro Spannungssicherung C16A	20 Stck
Anzahl der LED-Treiber	3

Leuchtende Daten

Leuchtenlichtstrom	11050 lm
Lichtstrom der quelle	15780 lm
Leuchteneffizienz	112 lm/W
Chromatizitätstemperatur	3000 K
LED-Lebensdauer L80/B10	100000 Std.
CRI	Ra80
MacAdam	3
Fotobiologische Sicherheit der Leuchte	Risk group 0



TECHNISCHES ARBEITSBLATT



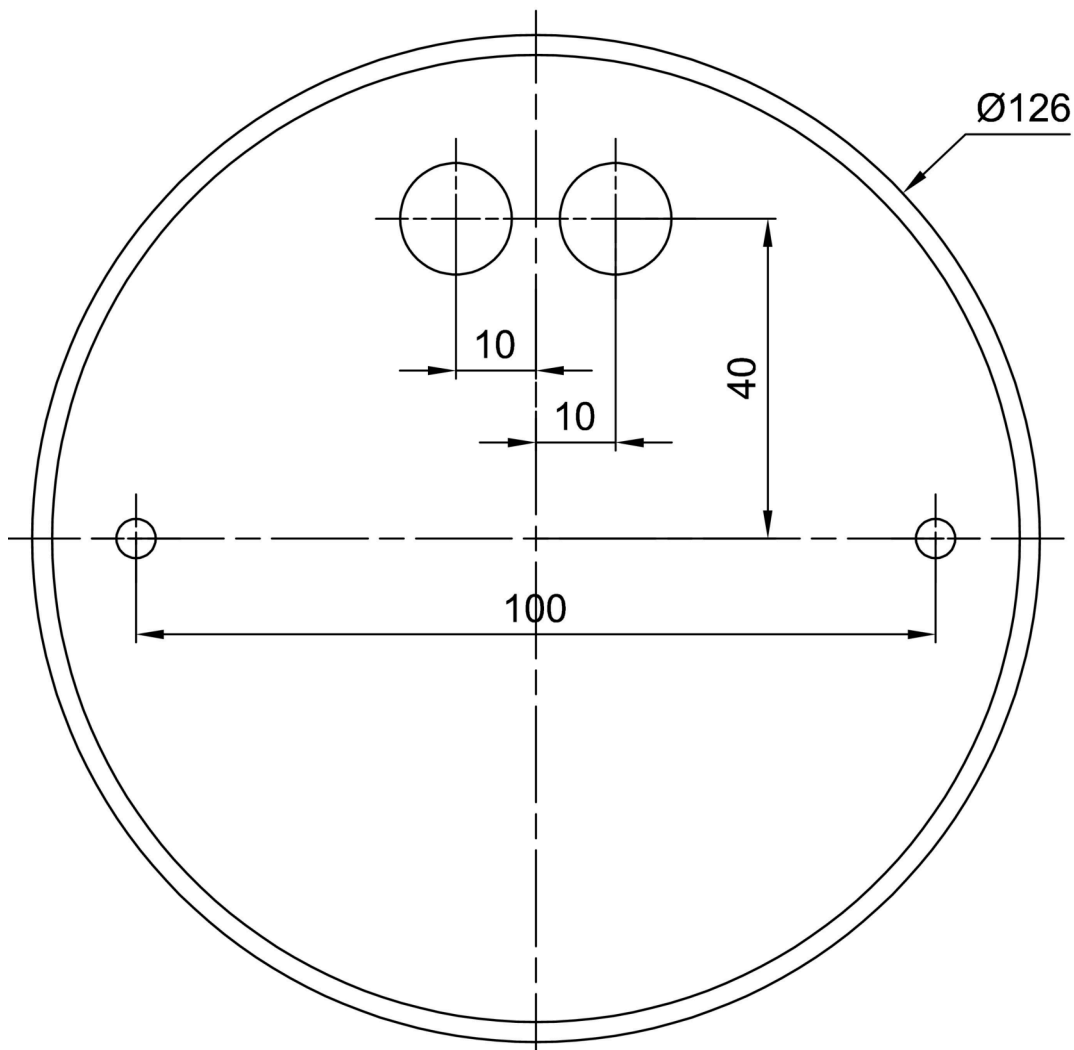
Eulum-Daten für Berechnungsprogramme sind unter www.osmont.cz verfügbar.

Logistische Daten

EAN	8591728193515
Gewicht NTTO	10 Kg
Gewicht BTTO	12.7 Kg
Garantie*	60 Monate

*Die Garantie für die Batterien gilt für 36 Monate ab Kaufdatum.

Einbaumaße:



Zusätzliches Sortiment:

Lampenschirm

Produktcode	Name	Farbe	Bild	Zeichnung
20740	PC26C	Weiß schwarz		