



DELIA LC5

IN-62ZLN11/PC26C/L100**

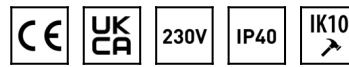
WWW.OSMONT.CZ

DELIA LC5

Produktcode: DEL58856

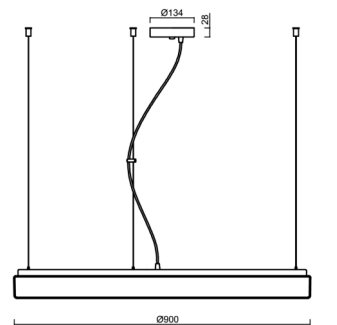
Art: IN-62ZLN11/PC26C/L100**

Kurzbeschreibung der leuchte: Farbe Weiß | Pendelleuchte E27 EIN/AUS | Opal-Polycarbonat-Schirm (PC) mit schwarzem Zierstreifen | Stahlseil-Pendelleuchte (mit Anschlusskabel) 100 cm |



Technische Daten

Arten von leuchten	Klassisch on/off
Befestigungsart	Aufgehängt - Draht
Basismaterial	Stahl
Schattenmaterial	opales Polycarbonat
Grundfarbe	Weiß Ral9003
Schattenfarbe	Weiß
Schatten halten	Faltsystem
Montageort	Decke
Breite	900 mm
Länge	900 mm
Höhe	85 mm
Durchmesser	ø 900 mm
Scharnierlänge	1000 mm
Montageloch	2xø5mm
Kabeldurchgang	2xø16mm
Schlagfestigkeit	IK10
Betriebstemperatur	von -20°C bis +30°C



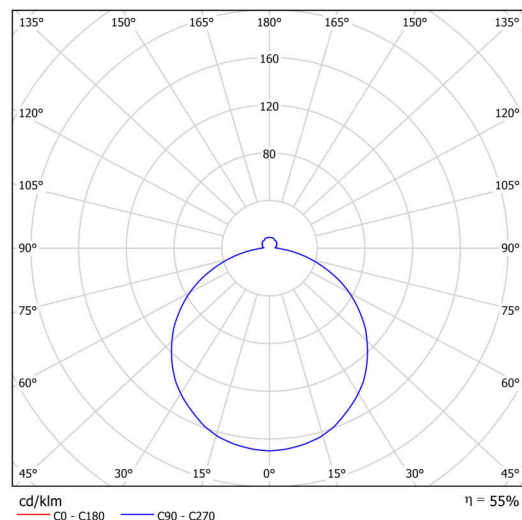
Elektrische Daten

Energieverbrauch	6x25 W
Schutz vor Eindringen	IP40
Steckdose	E27
Klemme	Schraubklemmenblock

Leuchtende Daten

Fotobiologische Sicherheit der Leuchte	Risk group 0
--	--------------

Eulum-Daten für Berechnungsprogramme sind unter www.osmont.cz verfügbar.

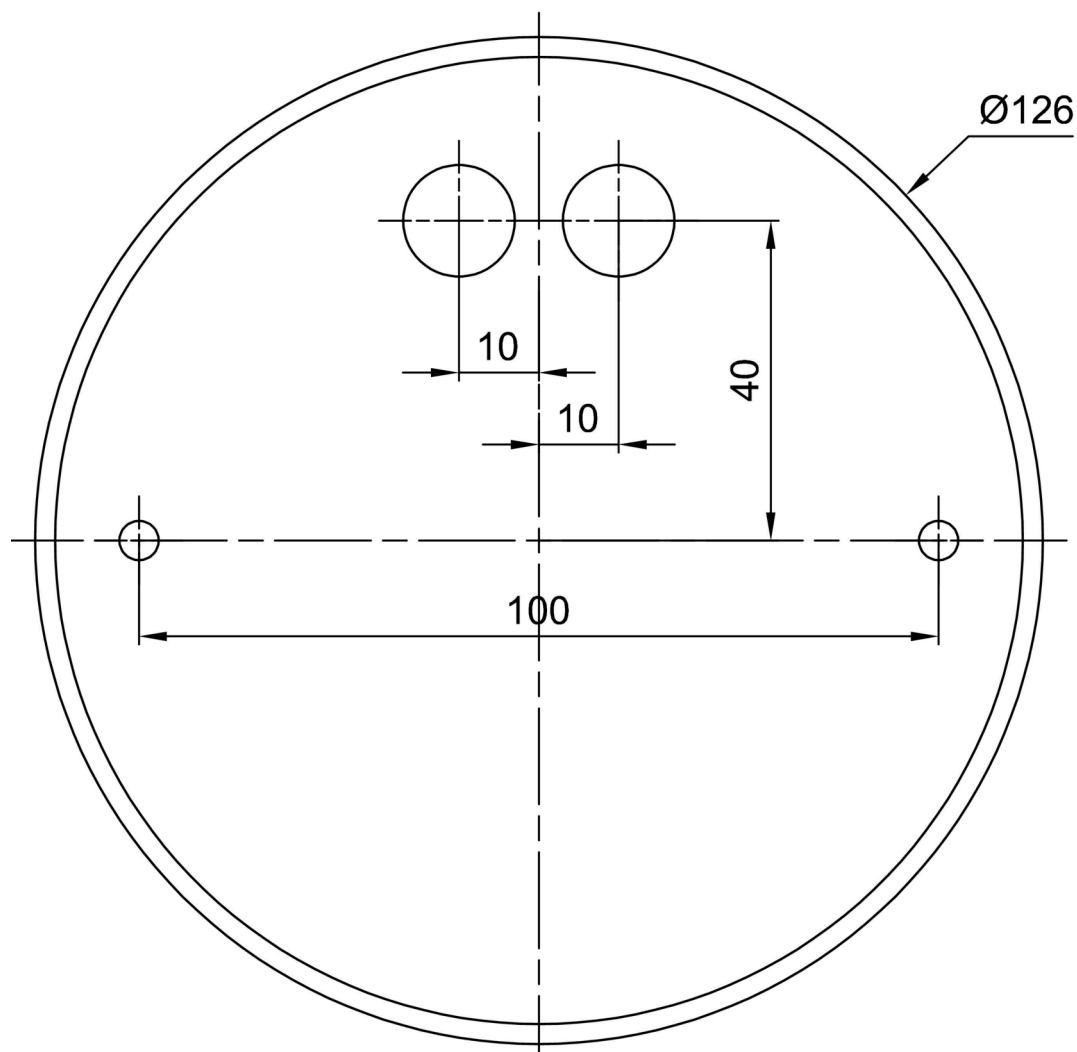


Logistische Daten

EAN	8591728193492
Gewicht NTTO	9.3 Kg
Gewicht BTTO	11.5 Kg
Garantie*	60 Monate

*Die Garantie für die Batterien gilt für 36 Monate ab Kaufdatum.

Einbaumaße:



Zusätzliches Sortiment:

Lampenschirm

Produktcode	Name	Farbe	Bild	Zeichnung
20740	PC26C	Weiß schwarz		