



## DELIA LC4

---

LED-6L51E1050ZLN10/PC25C/L100 DALI 3K##

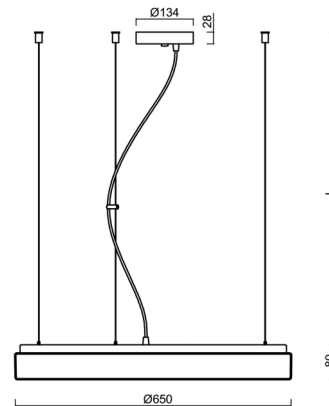
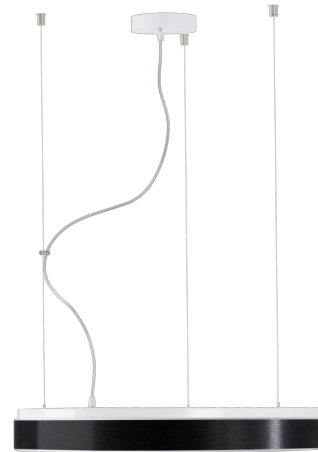
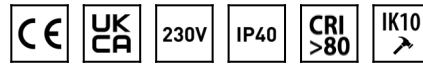
[WWW.OSMONT.CZ](http://WWW.OSMONT.CZ)

# DELIA LC4

Produktcode: DEL58851

Art: LED-6L51E1050ZLN10/PC25C/L100 DALI 3K##

Kurzbeschreibung der leuchte: Weiße Farbe | LED-Pendelleuchte DALI | Opal-Polycarbonat-Schirm (PC) mit schwarzem Zierstreifen | Stahlseil-Pendelleuchte (mit Netzkabel) 100 cm |



## Technische Daten

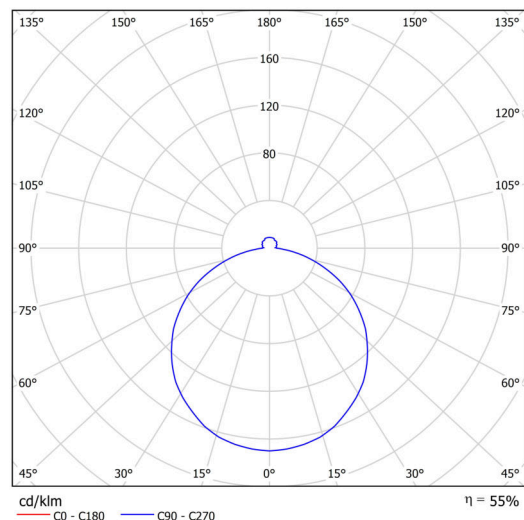
Arten von leuchten	Dimmbar
Befestigungsart	Aufgehängt - Draht
Basismaterial	Stahl
Schattenmaterial	opales Polycarbonat
Grundfarbe	Weiß Ral9003
Schattenfarbe	Weiß schwarz
Schatten halten	Faltsystem
Montageort	Decke
Breite	650 mm
Länge	650 mm
Höhe	80 mm
Durchmesser	ø 650 mm
Scharnierlänge	1000 mm
Montageloch	2xø5mm
Kabeldurchgang	2xø16mm
Energieklasse	D
Schlagfestigkeit	IK10
Betriebstemperatur	von -20°C bis +30°C

## Elektrische Daten

Energieverbrauch	100 W
Schutz vor Eindringen	IP40
Steckdose	LED modul
Klemme	Schraubklemmenblock
Anzahl der Leuchte pro Spannungssicherung B10A	7 Stck
Anzahl der Leuchte pro Spannungssicherung B16A	11 Stck
Anzahl der Leuchte pro Spannungssicherung C10A	11 Stck
Anzahl der Leuchte pro Spannungssicherung C16A	18 Stck
Anzahl der LED-Treiber	2

## Leuchtende Daten

Leuchtenlichtstrom	10010 lm
Lichtstrom der quelle	15160 lm
Leuchteneffizienz	100 lm/W
Chromatizitätstemperatur	3000 K
LED-Lebensdauer L80/B10	100000 Std.
CRI	Ra80
MacAdam	3
Fotobiologische Sicherheit der Leuchte	Risk group 0



# TECHNISCHES ARBEITSBLATT



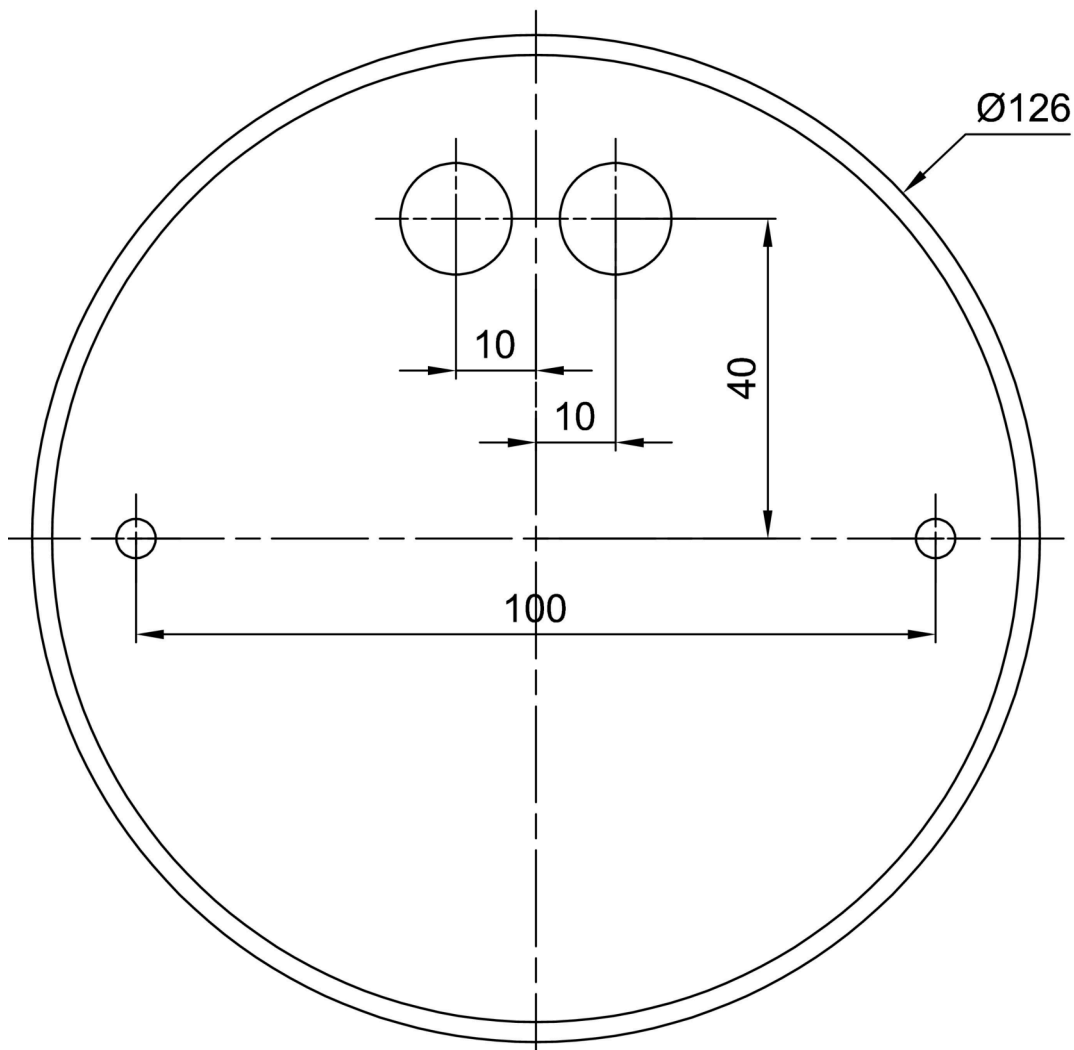
Eulum-Daten für Berechnungsprogramme sind unter [www.osmont.cz](http://www.osmont.cz) verfügbar.

## Logistische Daten

EAN	8591728193447
Gewicht NTTO	6.1 Kg
Gewicht BTTO	7.5 Kg
Garantie*	60 Monate

\*Die Garantie für die Batterien gilt für 36 Monate ab Kaufdatum.

## Einbaumaße:



## Zusätzliches Sortiment:

## Lampenschirm

Produktcode	Name	Farbe	Bild	Zeichnung
20722	PC25C	Weiß schwarz		