



DELIA L5

LED-9L52E700ZLN11/PC26/L100 DALI 4K##

WWW.OSMONT.CZ

DELIA L5

Produktcode: DEL58844

Art: LED-9L52E700ZLN11/PC26/L100 DALI 4K##

Kurzbeschreibung der leuchte: Farbe Weiß | LED-
Pendelleuchte DALI | Schirm aus opalfarbenem Polycarbonat (PC)
| Pendelleuchte aus Stahldraht (mit Anschlusskabel) 100 cm |

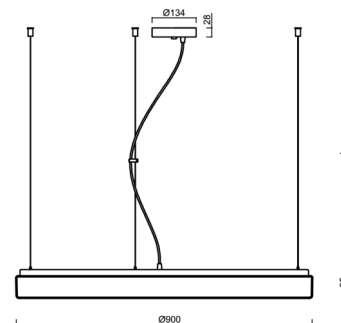


Technische Daten

Arten von leuchten	Dimmbar
Befestigungsart	Aufgehängt - Draht
Basismaterial	Stahl
Schattenmaterial	opales Polycarbonat
Grundfarbe	Weiß Ral9003
Schattenfarbe	Weiß
Schatten halten	Faltsystem
Montageort	Decke
Breite	900 mm
Länge	900 mm
Höhe	85 mm
Durchmesser	ø 900 mm
Scharnierlänge	1000 mm
Montageloch	2xø5mm
Kabeldurchgang	2xø16mm
Energieklasse	D
Schlagfestigkeit	IK10
Betriebstemperatur	von -20°C bis +30°C

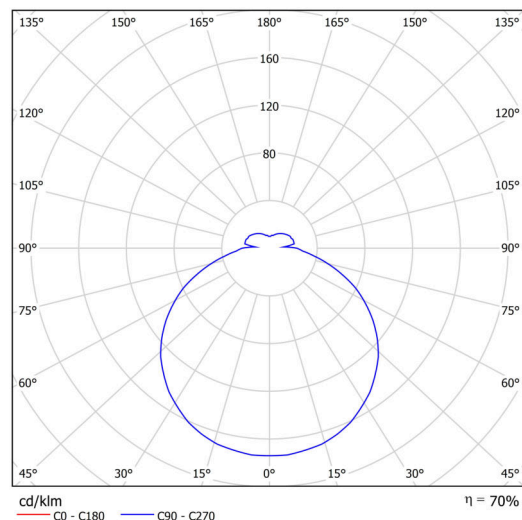
Elektrische Daten

Energieverbrauch	98 W
Schutz vor Eindringen	IP40
Steckdose	LED modul
Klemme	Schraubklemmenblock
Anzahl der Leuchte pro Spannungssicherung B10A	7 Stck
Anzahl der Leuchte pro Spannungssicherung B16A	12 Stck
Anzahl der Leuchte pro Spannungssicherung C10A	12 Stck
Anzahl der Leuchte pro Spannungssicherung C16A	20 Stck
Anzahl der LED-Treiber	3



Leuchtende Daten

Leuchtenlichtstrom	11520 lm
Lichtstrom der quelle	16460 lm
Leuchteneffizienz	117 lm/W
Chromatizitätstemperatur	4000 K
LED-Lebensdauer L80/B10	100000 Std.
CRI	Ra80
MacAdam	3
Fotobiologische Sicherheit der Leuchte	Risk group 0



TECHNISCHES ARBEITSBLATT



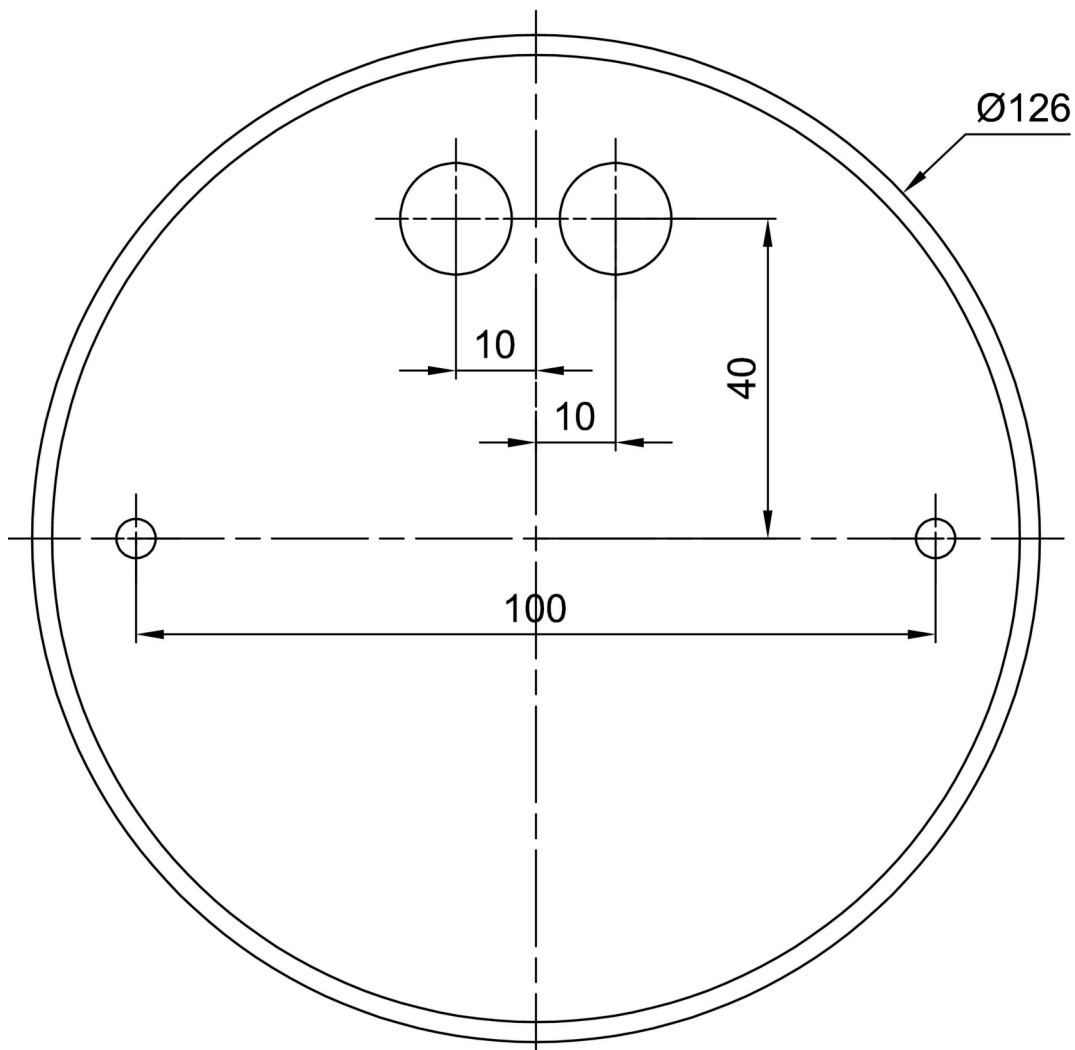
Eulum-Daten für Berechnungsprogramme sind unter www.osmont.cz verfügbar.

Logistische Daten

EAN	8591728193379
Gewicht NTTO	10 Kg
Gewicht BTTO	12.7 Kg
Garantie*	60 Monate

*Die Garantie für die Batterien gilt für 36 Monate ab Kaufdatum.

Einbaumaße:



Zusätzliches Sortiment:

Lampenschirm

Produktcode	Name	Farbe	Bild	Zeichnung
20655	PC26	Weiß		