



DELIA L5

LED-9L52EMP1050ZLN11/PC26/L100 3K##

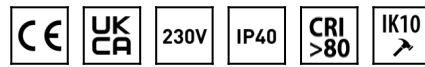
WWW.OSMONT.CZ

DELIA L5

Produktcode: DEL58841

Art: LED-9L52EMP1050ZLN11/PC26/L100 3K##

Kurzbeschreibung der leuchte: Farbe: Weiß | LED-Pendelleuchte EIN/AUS | Multipower-Treiber | Opal-Polycarbonat-Schirm (PC) | Stahlseil-Pendelleuchte (mit Netzkabel) 100 cm |

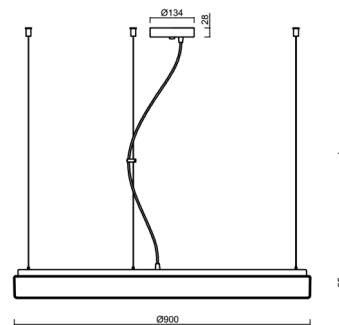


Technische Daten

Arten von leuchten	Klassisch on/off
Befestigungsart	Aufgehängt - Draht
Basismaterial	Stahl
Schattenmaterial	opales Polycarbonat
Grundfarbe	Weiß Ral9003
Schattenfarbe	Weiß
Schatten halten	Faltsystem
Montageort	Decke
Breite	900 mm
Länge	900 mm
Höhe	85 mm
Durchmesser	ø 900 mm
Scharnierlänge	1000 mm
Montageloch	2xø5mm
Kabeldurchgang	2xø16mm
Energieklasse	D
Schlagfestigkeit	IK10
Betriebstemperatur	von -20°C bis +30°C

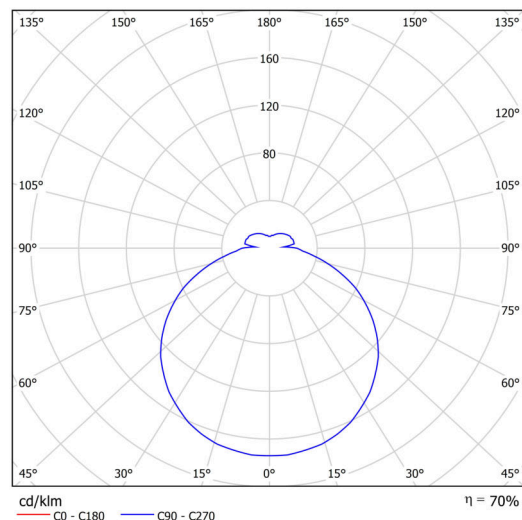
Elektrische Daten

Energieverbrauch	150 W
Schutz vor Eindringen	IP40
Steckdose	LED modul
Klemme	Schraubklemmenblock
Anzahl der Leuchte pro Spannungssicherung B10A	8 Stck
Anzahl der Leuchte pro Spannungssicherung B16A	13 Stck
Anzahl der Leuchte pro Spannungssicherung C10A	8 Stck
Anzahl der Leuchte pro Spannungssicherung C16A	13 Stck
Anzahl der LED-Treiber	3



Leuchtende Daten

Leuchtenlichtstrom	15910 lm
Lichtstrom der quelle	22730 lm
Leuchteneffizienz	106 lm/W
Chromatizitätstemperatur	3000 K
LED-Lebensdauer L80/B10	100000 Std.
CRI	Ra80
MacAdam	3
Fotobiologische Sicherheit der Leuchte	Risk group 0



TECHNISCHES ARBEITSBLATT



Eulum-Daten für Berechnungsprogramme sind unter www.osmont.cz verfügbar.

Multipower

*Möglichkeit der Leistungseinstellung durch den Benutzer (DIP-Schalter an der Stromquelle).

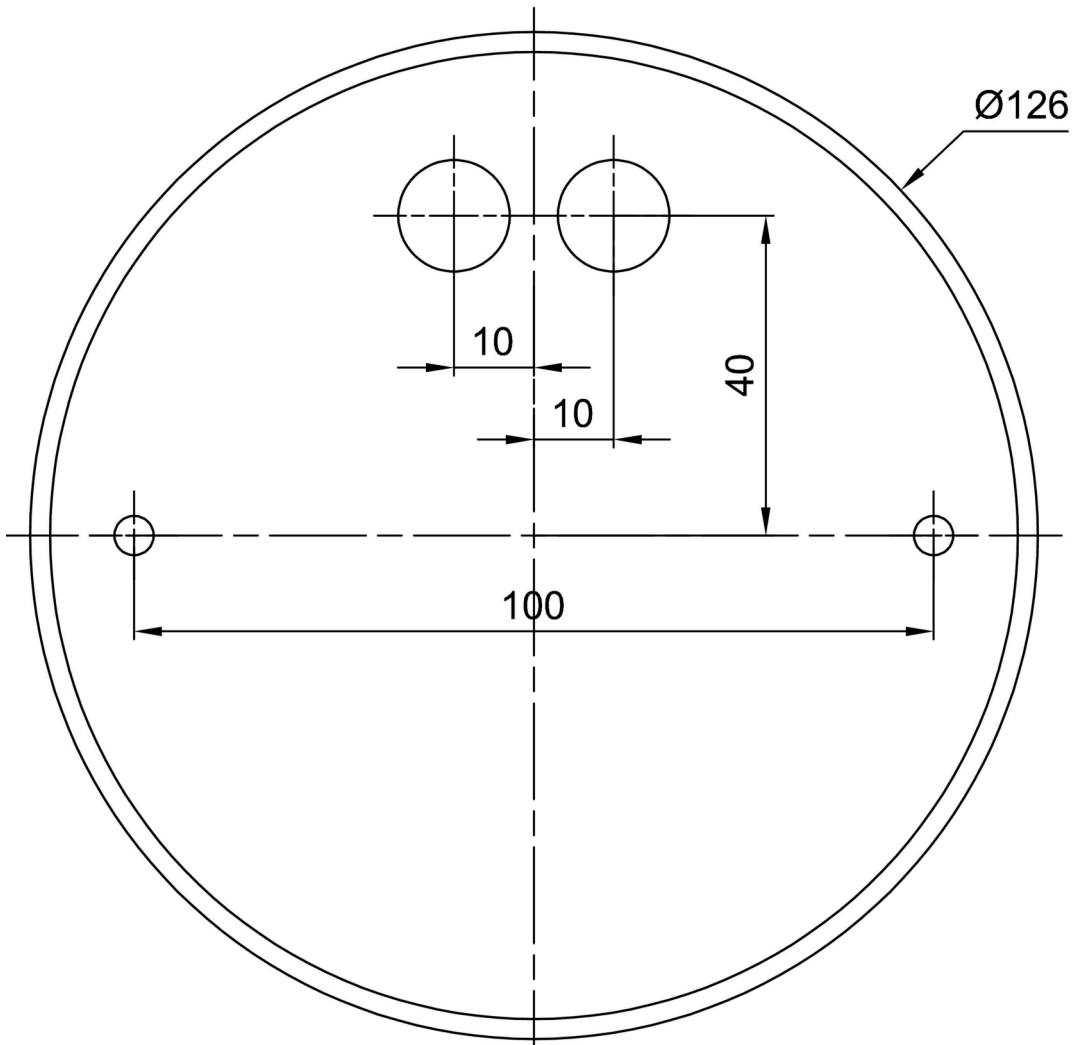
I [mA]	1050	1000	950	900	850	800	750	700
[%]	100	95	90	86	81	76	71	67

Logistische Daten

EAN	8591728193348
Gewicht NTTO	10.5 Kg
Gewicht BTTO	13.2 Kg
Garantie*	60 Monate

*Die Garantie für die Batterien gilt für 36 Monate ab Kaufdatum.

Einbaumaße:



Zusätzliches Sortiment:

Lampenschirm

Produktcode	Name	Farbe	Bild	Zeichnung
20655	PC26	Weiß		