



DELIA C2

LED-1L16E500KN83/PC23C HF CORR 4K#

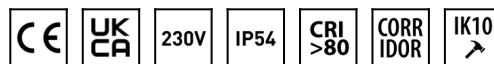
WWW.OSMONT.CZ

DELIA C2

Produktcode: DEL69533

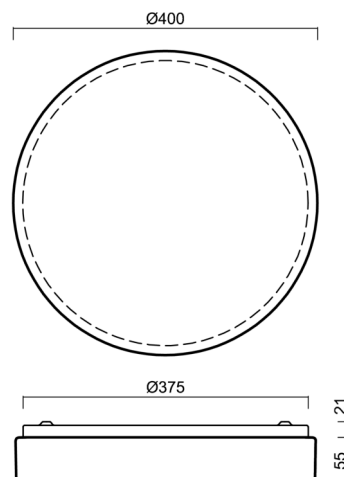
Art: LED-1L16E500KN83/PC23C HF CORR 4K#

Kurzbeschreibung der leuchte: Weiß Farbe| Decke oder Wand
LED-Licht mit CORRIDOR-Funktion (DALI+HF-Sensor) | Opaler
Schirm aus Polycarbonat (PC) mit schwarzem Zierstreifen|



Technisch

Arten von leuchten	Corridor
Befestigungsart	Aufbauleuchten
Basismaterial	Stahl
Schattenmaterial	opales Polycarbonat
Grundfarbe	Weiß Ral9003
Schattenfarbe	Weiß schwarz
Schatten halten	Faltsystem
Montageort	Wand / Decke
Breite	400 mm
Länge	400 mm
Höhe	80 mm
Durchmesser	ø 400 mm
Montageloch	3xø5mm
Kabeldurchgang	2xø16mm
Energieklasse	D
Schlagfestigkeit	IK10
Betriebstemperatur	von -20°C bis +30°C

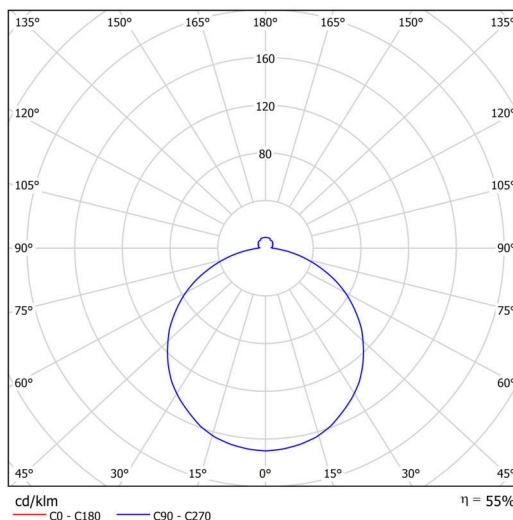


Elektrisch

Energieverbrauch	24 W
Schutz vor Eindringen	IP54
Steckdose	LED modul
Sensor	HF
Klemme	Schnappklemmenblock
Anzahl der Leuchte pro Spannungssicherung B10A	18 Stck
Anzahl der Leuchte pro Spannungssicherung B16A	28 Stck
Anzahl der Leuchte pro Spannungssicherung C10A	30 Stck
Anzahl der Leuchte pro Spannungssicherung C16A	46 Stck

Leuchtdend

Leuchtenlichtstrom	2150 lm
Lichtstrom der quelle	3910 lm
Leuchteneffizienz	89 lm/W
Temperature	4000 K
LED-Lebensdauer L80/B10	100000 Std.
CRI	Ra80
MacAdam	3
Fotobiologische Sicherheit der Leuchte	Risk group 0



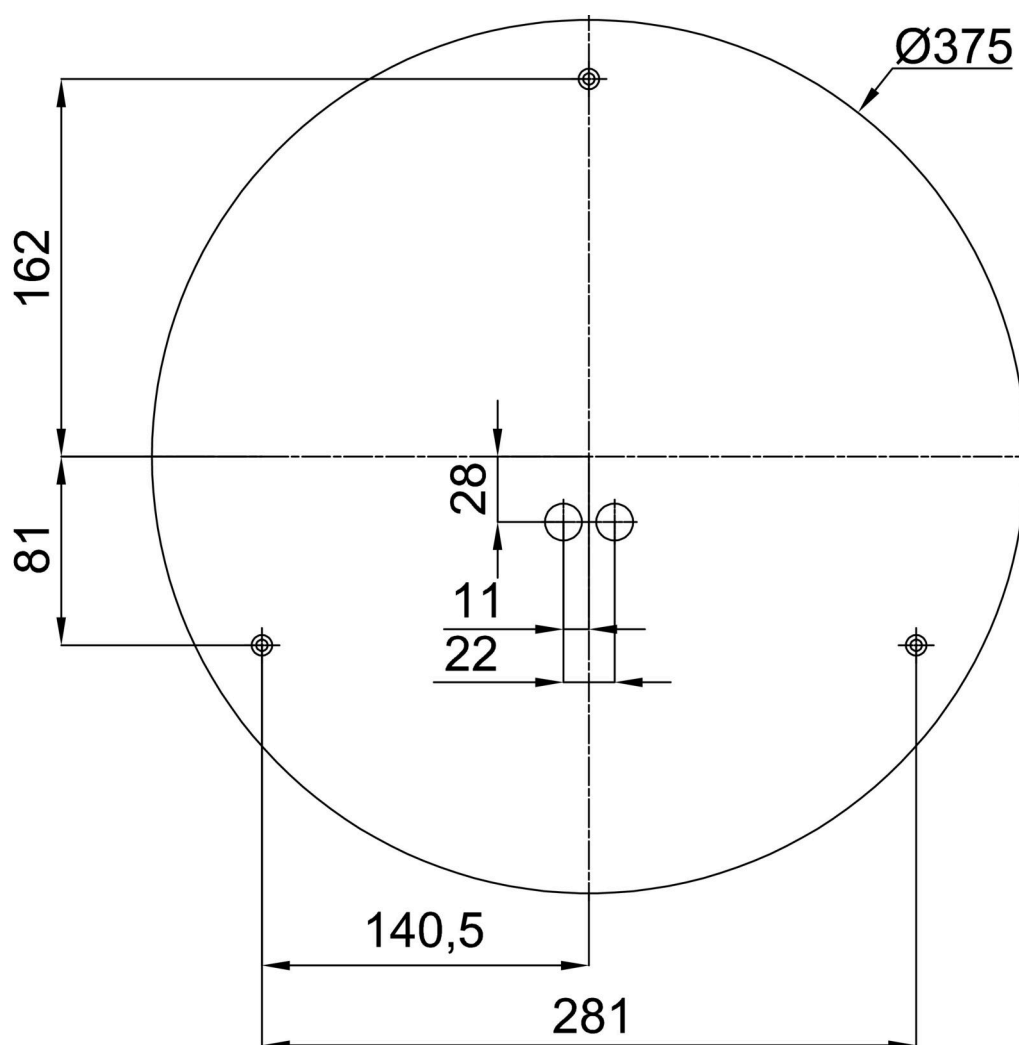
Eulum-Daten für Berechnungsprogramme sind unter

Logistik

EAN	8591728078256
Gewicht NTTO	1.8 Kg
Gewicht BTTO	2.2 Kg
Anzahl kartons	1 Stck
Paketvolumen	0.015 m ³
Paket 1 breite	0.41 m
Paket 1 länge	0.41 m
Paket 1 höhe	0.09 m
Garantie*	60 Monate

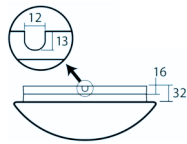
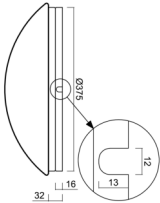
*Die Garantie für die Batterien gilt für 12 Monate ab Kaufdatum.

Einbaumaße:



Zusätzliches Sortiment:

Sockel für Aufputzmontage

Produktcode	Name	Farbe	Beschreibung	Bild	Zeichnung
33502	KN8,K8/BP	Weiß Ral9003	příslušenství		

Lampenschirm

Produktcode	Name	Farbe	Beschreibung	Bild	Zeichnung
20568	PC23C	Weiß schwarz	příslušenství	