



## DELIA C1A

---

LED-1L12E700KN32/PC21C HF 4K#

[WWW.OSMONT.CZ](http://WWW.OSMONT.CZ)

# DELIA C1A

Produktcode: DEL69504

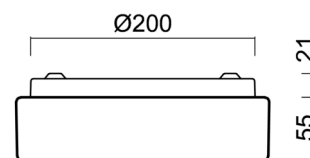
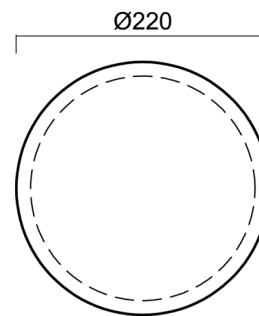
Art: LED-1L12E700KN32/PC21C HF 4K#

Kurzbeschreibung der leuchte: Weiße anliegende LED-Sensorleuchte und Polycarbonat-Schirm.



## Technisch

|                    |                     |
|--------------------|---------------------|
| Arten von leuchten | Sensor              |
| Befestigungsart    | Aufbauleuchten      |
| Basismaterial      | Stahl               |
| Schattenmaterial   | opales Polycarbonat |
| Grundfarbe         | Weiß Ral9003        |
| Schattenfarbe      | Weiß schwarz        |
| Schatten halten    | Faltsystem          |
| Montageort         | Wand / Decke        |
| Breite             | 220 mm              |
| Länge              | 220 mm              |
| Höhe               | 70 mm               |
| Durchmesser        | ø 220 mm            |
| Montageloch        | 3xø5mm              |
| Kabeldurchgang     | 2xø16mm             |
| Energieklasse      | D                   |
| Schlagfestigkeit   | IK10                |
| Betriebstemperatur | von -20°C bis +30°C |

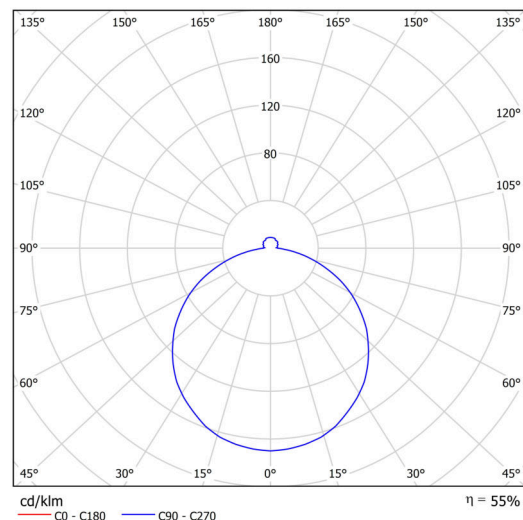


## Elektrisch

|  |                     |
|--|---------------------|
| Energieverbrauch                               | 10 W                |
| Schutz vor Eindringen                          | IP54                |
| Steckdose                                      | LED modul           |
| Sensor   | HF                  |
| Klemme   | Schnappklemmenblock |
| Anzahl der Leuchte pro Spannungssicherung B10A | 50 Stck             |
| Anzahl der Leuchte pro Spannungssicherung B16A | 78 Stck             |
| Anzahl der Leuchte pro Spannungssicherung C10A | 84 Stck             |
| Anzahl der Leuchte pro Spannungssicherung C16A | 130 Stck            |

## Leuchtend

|  |              |
|--|--------------|
| Leuchtenlichtstrom                     | 780 lm       |
| Lichtstrom der quelle                  | 1410 lm      |
| Leuchteneffizienz                      | 78 lm/W      |
| Temperature                            | 4000 K       |
| LED-Lebensdauer L80/B10                | 100000 Std.  |
| CRI                                    | Ra80         |
| MacAdam                                | 3            |
| Fotobiologische Sicherheit der Leuchte | Risk group 0 |



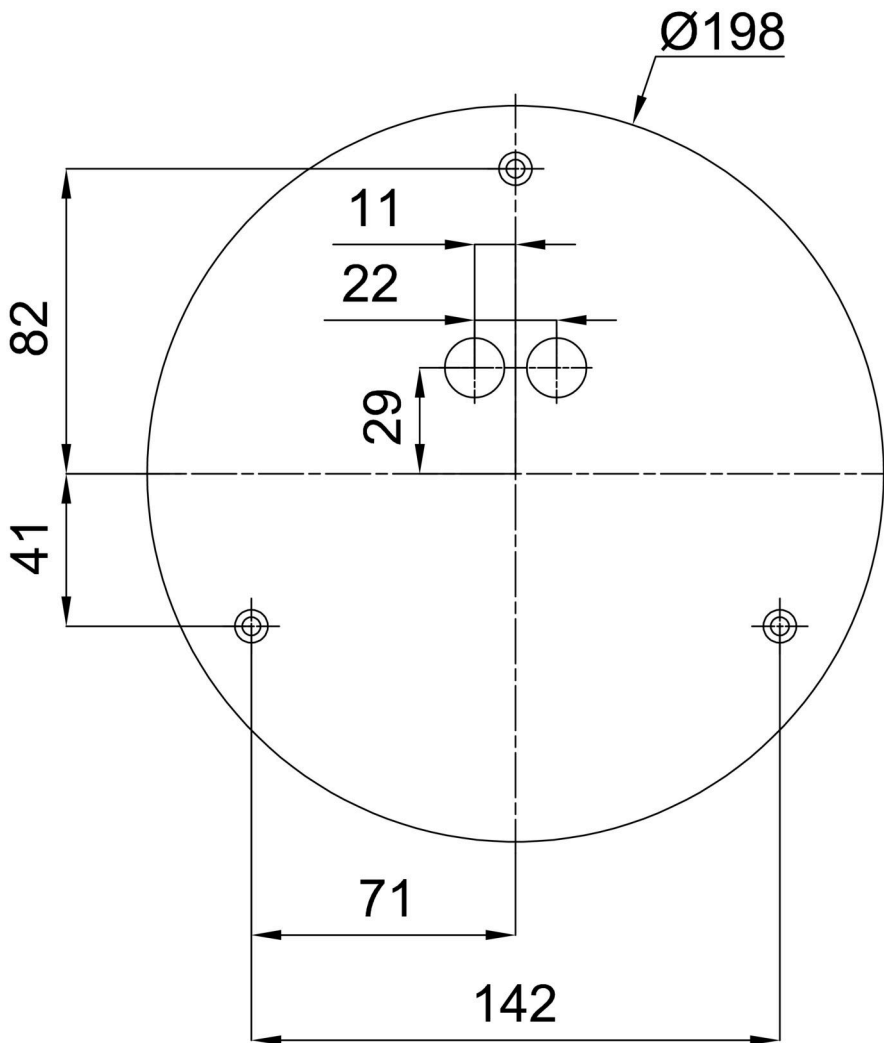
Eulum-Daten für Berechnungsprogramme sind unter [www.osmont.cz](http://www.osmont.cz) verfügbar.

Logistik

|                |                      |
|----------------|----------------------|
| EAN            | 8591728078096        |
| Gewicht NTTO   | 0.85 Kg              |
| Gewicht BTTO   | 0.95 Kg              |
| Anzahl kartons | 1 Stck               |
| Paketvolumen   | 0.005 m <sup>3</sup> |
| Paket 1 breite | 0.25 m               |
| Paket 1 länge  | 0.23 m               |
| Paket 1 höhe   | 0.09 m               |
| Garantie*      | 60 Monate            |

\*Die Garantie für die Batterien gilt für 12 Monate ab Kaufdatum.

Einbaumaße:




Zusätzliches Sortiment:

Sockel für Aufputzmontage

| Produktcode | Name             | Farbe           | Beschreibung | Bild   | Zeichnung   |
|-------------|------------------|-----------------|--------------|--|---|
| 33500       | KN3,B12/B<br>P B | Weiß<br>Ral9003 |              |  |  |

Lampenschirm

| Produktcode | Name  | Farbe           | Beschreibung | Bild  | Zeichnung |
|-------------|-------|-----------------|--------------|---|-----------|
| 20565       | PC21C | Weiß<br>schwarz |              |  |           |