



## DELIA 5

---

IN-62KN11/PC26\*\*

[WWW.OSMONT.CZ](http://WWW.OSMONT.CZ)

# DELIA 5

Produktcode: DEL53516

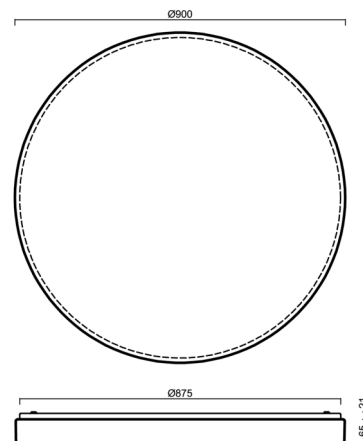
Art: IN-62KN11/PC26\*\*

Kurzbeschreibung der leuchte: Farbe: Weiß | Decken- oder Wandleuchte E27 EIN/AUS | Opal-Polycarbonat-Schirm (PC) |



## Technische Daten

Arten von leuchten	Klassisch on/off
Befestigungsart	Aufbauleuchten
Basismaterial	Stahl
Schattenmaterial	opales Polycarbonat
Grundfarbe	Weiß Ral9003
Schattenfarbe	Weiß
Schatten halten	Faltsystem
Montageort	Wand / Decke
Breite	900 mm
Länge	900 mm
Höhe	86 mm
Durchmesser	ø 900 mm
Montageloch	3xø5mm
Kabeldurchgang	2xø16mm
Schlagfestigkeit	IK10
Betriebstemperatur	von -20°C bis +30°C



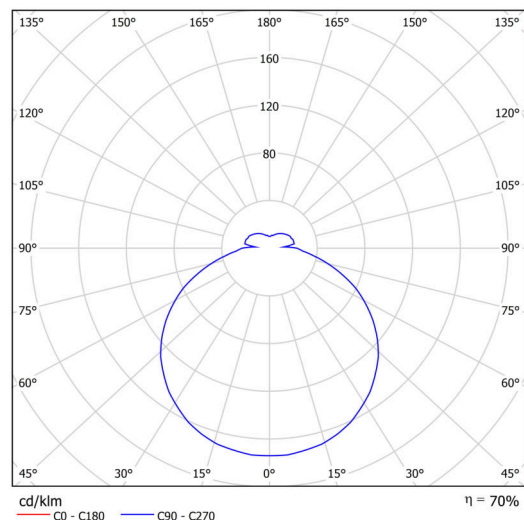
## Elektrische Daten

Energieverbrauch	6x25 W
Schutz vor Eindringen	IP54
Steckdose	E27
Klemme	Schnappklemmenblock

## Leuchtende Daten

Fotobiologische Sicherheit der Leuchte	Risk group 0
--	--------------

Eulum-Daten für Berechnungsprogramme sind unter [www.osmont.cz](http://www.osmont.cz) verfügbar.

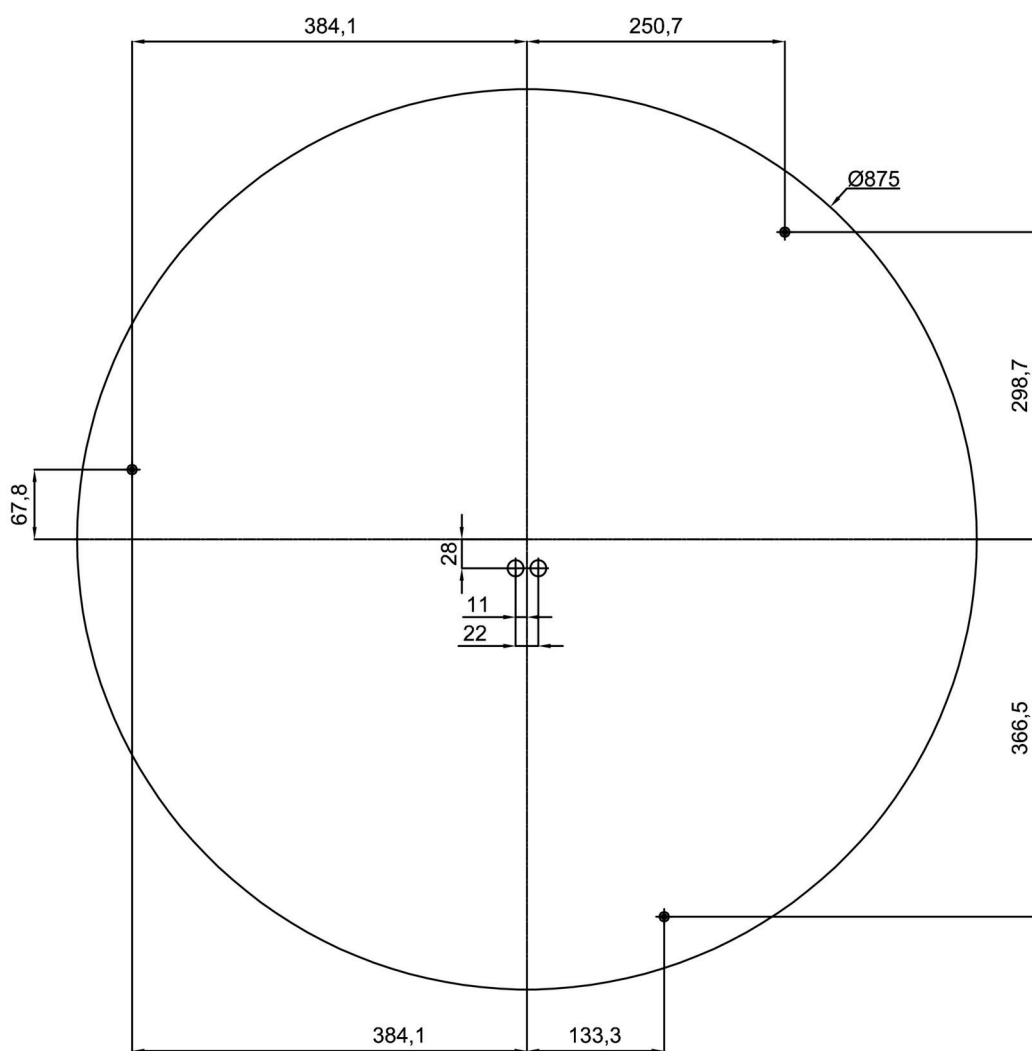


Logistische Daten

EAN	8591728192709
Gewicht NTTO	9 Kg
Gewicht BTTO	11.2 Kg
Anzahl kartons	1 Stck
Garantie*	60 Monate

\*Die Garantie für die Batterien gilt für 36 Monate ab Kaufdatum.

Einbaumaße:



## Zusätzliches Sortiment:

## Lampenschirm

Produktcode	Name	Farbe	Bild	Zeichnung
20655	PC26	Weiß		