



DELIA 2A

LED-1L17E500KN73/PC19/NK1W HF 4K#

WWW.OSMONT.CZ

DELIA 2A

Produktcode: DEL73507

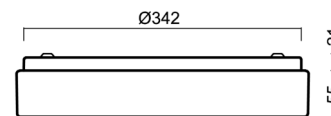
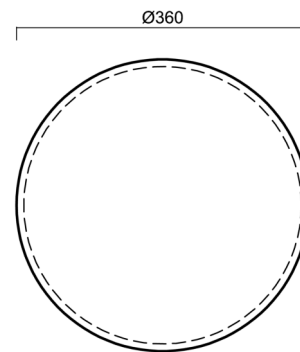
Art: LED-1L17E500KN73/PC19/NK1W HF 4K#

Kurzbeschreibung der leuchte: Weiße Farbe | Aufbau-LED-Leuchte | Notfall-Kombigerät mit Mikrowellen-HF-Sensor | Schirm aus Polycarbonat



Technisch

| | |
|--------------------|-----------------------------|
| Arten von leuchten | Notfall kombiniert + sensor |
| Befestigungsart | Aufbauleuchten |
| Basismaterial | Stahl |
| Schattenmaterial | opales Polycarbonat |
| Grundfarbe | Weiß Ral9003 |
| Schattenfarbe | Weiß |
| Schatten halten | Faltsystem |
| Montageort | Wand / Decke |
| Breite | 360 mm |
| Länge | 360 mm |
| Höhe | 71 mm |
| Durchmesser | Ø 360 mm |
| Montageloch | 3xØ5mm |
| Kabeldurchgang | 2xØ16mm |
| Energieklasse | D |
| Schlagfestigkeit | IK10 |
| Betriebstemperatur | von -20°C bis +30°C |

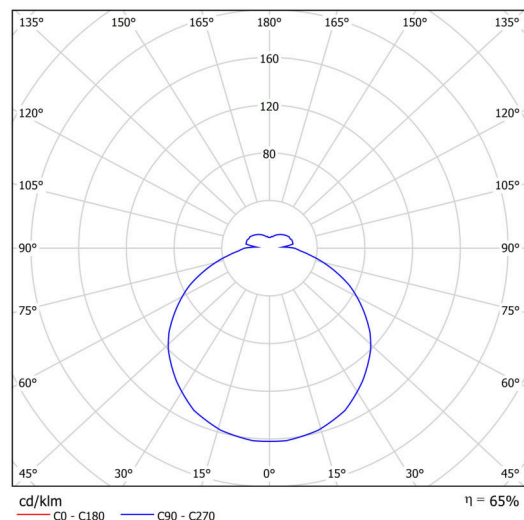


Elektrisch

| | |
|--|---------------------|
| Energieverbrauch | 17 W |
| Schutz vor Eindringen | IP54 |
| Steckdose | LED modul |
| Sensor | HF |
| Akku-Typ | NiCd |
| Notzeit | 3 Std. |
| Klemme | Schnappklemmenblock |
| Anzahl der Leuchte pro Spannungssicherung B10A | 26 Stck |
| Anzahl der Leuchte pro Spannungssicherung B16A | 40 Stck |
| Anzahl der Leuchte pro Spannungssicherung C10A | 30 Stck |
| Anzahl der Leuchte pro Spannungssicherung C16A | 48 Stck |

Leuchtend

| | |
|--|-------------|
| Leuchtenlichtstrom | 1890 lm |
| Lichtstrom der quelle | 2900 lm |
| Lichtstrom der Lichtquelle im Notbetrieb | 150 lm |
| Leuchteneffizienz | 111 lm/W |
| Temperature | 4000 K |
| LED-Lebensdauer L80/B10 | 100000 Std. |
| CRI | Ra80 |
| MacAdam | 3 |



TECHNISCHES ARBEITSBLATT



| | |
|--|--------------|
| Fotobiologische Sicherheit der Leuchte | Risk group 0 |
|--|--------------|

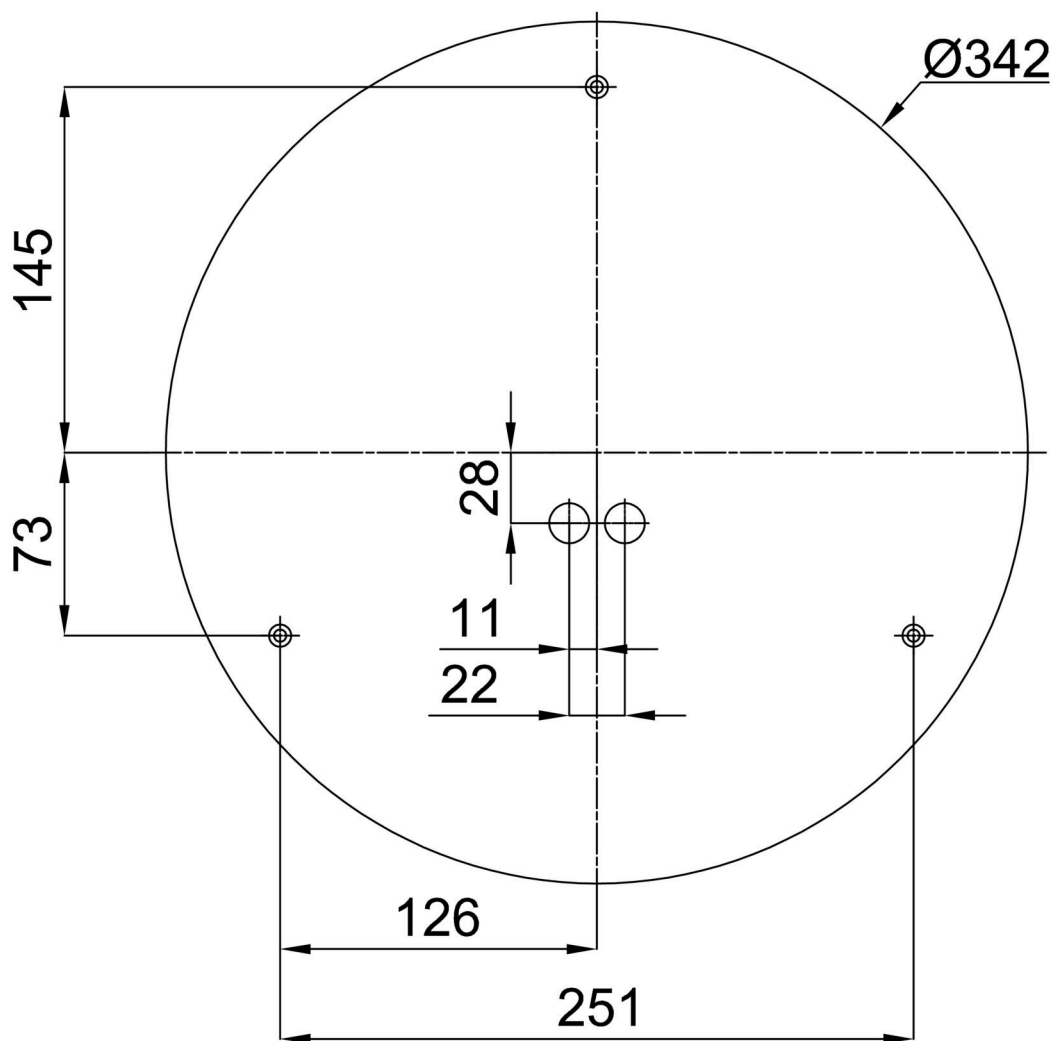
Eulum-Daten für Berechnungsprogramme sind unter www.osmont.cz verfügbar.

Logistik

| | |
|----------------|----------------------|
| EAN | 8591728080242 |
| Gewicht NTTO | 1.65 Kg |
| Gewicht BTTO | 2.05 Kg |
| Anzahl kartons | 1 Stck |
| Paketvolumen | 0.019 m ³ |
| Paket 1 breite | 0.385 m |
| Paket 1 länge | 0.37 m |
| Paket 1 höhe | 0.13 m |
| Garantie* | 60 Monate |


*Die Garantie für die Batterien gilt für 12 Monate ab Kaufdatum.

Einbaumaße:



Zusätzliches Sortiment:

Lampenschirm

| Produktcode | Name | Farbe | Beschreibung | Bild | Zeichnung |
|-------------|------|-------|--------------|--|-----------|
| 20560 | PC19 | Weiß | |  | |