



## DELIA 2A

---

LED-1L17E500KN73/PC19 3K#

[WWW.OSMONT.CZ](http://WWW.OSMONT.CZ)

# DELIA 2A

Produktcode: DEL73002

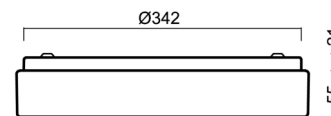
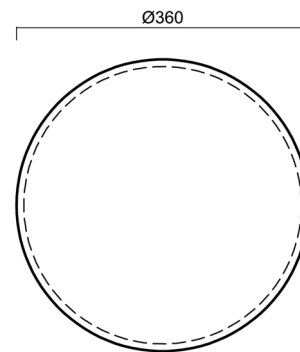
Art: LED-1L17E500KN73/PC19 3K#

Kurzbeschreibung der leuchte: Weiße Farbe | Aufbau-LED-Leuchte | AN AUS | Schirm aus Polycarbonat



## Technisch

Arten von leuchten	Klassisch on/off
Befestigungsart	Aufbauleuchten
Basismaterial	Stahl
Schattenmaterial	opales Polycarbonat
Grundfarbe	Weiß Ral9003
Schattenfarbe	Weiß
Schatten halten	Faltsystem
Montageort	Wand / Decke
Breite	360 mm
Länge	360 mm
Höhe	71 mm
Durchmesser	ø 360 mm
Montageloch	3xø5mm
Kabeldurchgang	2xø16mm
Energieklasse	D
Schlagfestigkeit	IK10
Betriebstemperatur	von -20°C bis +30°C

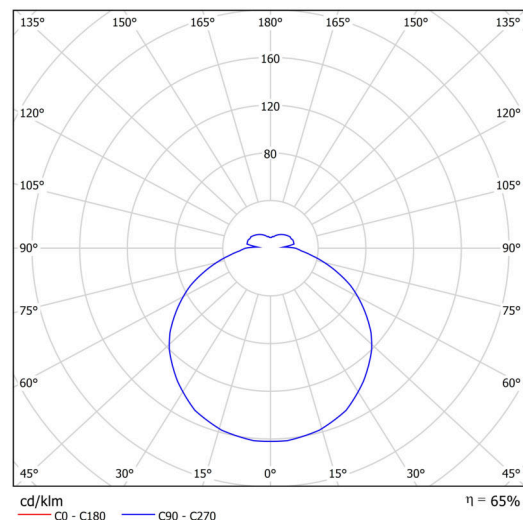


## Elektrisch

Energieverbrauch	17 W
Schutz vor Eindringen	IP54
Steckdose	LED modul
Klemme	Schnappklemmenblock
Anzahl der Leuchte pro Spannungssicherung B10A	37 Stck
Anzahl der Leuchte pro Spannungssicherung B16A	59 Stck
Anzahl der Leuchte pro Spannungssicherung C10A	37 Stck
Anzahl der Leuchte pro Spannungssicherung C16A	59 Stck

## Leuchtdend

Leuchtenlichtstrom	1810 lm
Lichtstrom der quelle	2780 lm
Leuchteneffizienz	106 lm/W
Temperature	3000 K
LED-Lebensdauer L80/B10	100000 Std.
CRI	Ra80
MacAdam	3
Fotobiologische Sicherheit der Leuchte	Risk group 0



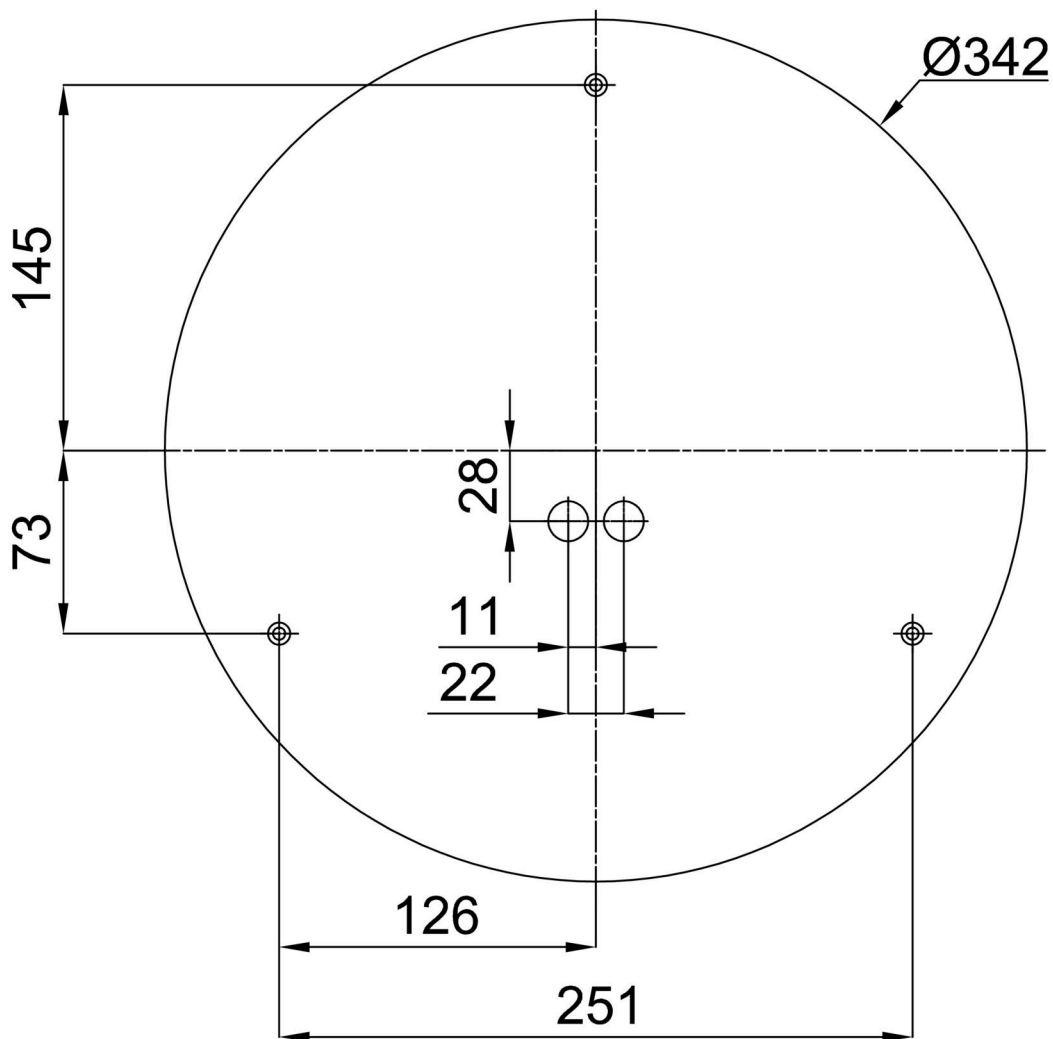
Eulum-Daten für Berechnungsprogramme sind unter [www.osmont.cz](http://www.osmont.cz) verfügbar.

Logistik

EAN	8591728079956
Gewicht NTTO	1.4 Kg
Gewicht BTTO	1.8 Kg
Anzahl kartons	1 Stck
Paketvolumen	0.019 m <sup>3</sup>
Paket 1 breite	0.385 m
Paket 1 länge	0.37 m
Paket 1 höhe	0.13 m
Garantie*	60 Monate

\*Die Garantie für die Batterien gilt für 12 Monate ab Kaufdatum.

Einbaumaße:



## Zusätzliches Sortiment:

## Lampenschirm

Produktcode	Name	Farbe	Beschreibung	Bild	Zeichnung
20560	PC19	Weiß		