



## DELIA 2

---

LED-1L16E500KN83/PM23 HF 3K#

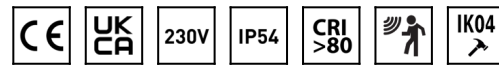
[WWW.OSMONT.CZ](http://WWW.OSMONT.CZ)

# DELIA 2

Produktcode: DEL56309

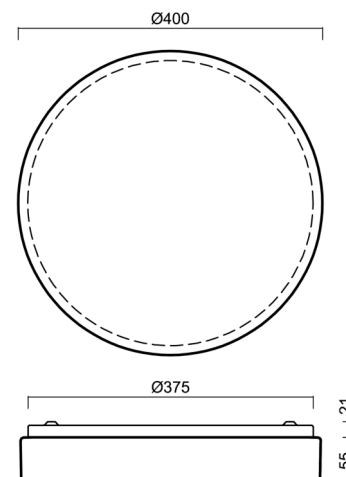
Art: LED-1L16E500KN83/PM23 HF 3K#

Kurzbeschreibung der leuchte: Weiße anliegende LED-Sensorleuchte und PMMA-Schirm.



## Technisch

|                    |                              |
|--------------------|------------------------------|
| Arten von leuchten | Sensor                       |
| Befestigungsart    | Aufbauleuchten               |
| Basismaterial      | Stahl                        |
| Schattenmaterial   | opales Polymethylmethacrylat |
| Grundfarbe         | Weiß Ral9003                 |
| Schattenfarbe      | Weiß                         |
| Schatten halten    | Faltsystem                   |
| Montageort         | Wand / Decke                 |
| Breite             | 400 mm                       |
| Länge              | 400 mm                       |
| Höhe               | 80 mm                        |
| Durchmesser        | ø 400 mm                     |
| Montageloch        | 3xø5mm                       |
| Kabeldurchgang     | 2xø16mm                      |
| Energieklasse      | D                            |
| Schlagfestigkeit   | IK04                         |
| Betriebstemperatur | von -20°C bis +30°C          |

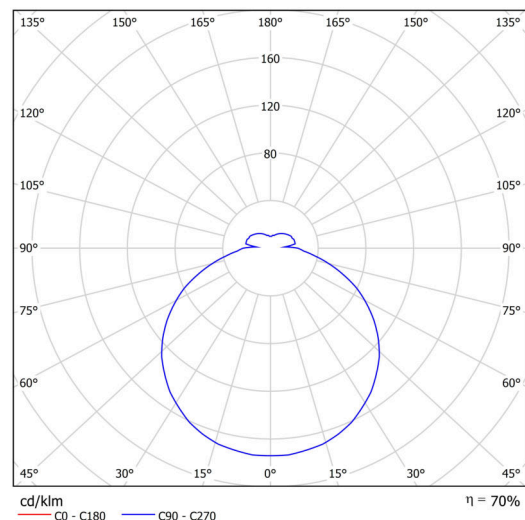


## Elektrisch

|  |                     |
|--|---------------------|
| Energieverbrauch                               | 24 W                |
| Schutz vor Eindringen                          | IP54                |
| Steckdose                                      | LED modul           |
| Sensor   | HF                  |
| Klemme   | Schnappklemmenblock |
| Anzahl der Leuchte pro Spannungssicherung B10A | 37 Stck             |
| Anzahl der Leuchte pro Spannungssicherung B16A | 59 Stck             |
| Anzahl der Leuchte pro Spannungssicherung C10A | 37 Stck             |
| Anzahl der Leuchte pro Spannungssicherung C16A | 59 Stck             |

## Leuchtend

|  |              |
|--|--------------|
| Leuchtenlichtstrom                     | 2630 lm      |
| Lichtstrom der quelle                  | 3750 lm      |
| Leuchteneffizienz                      | 109 lm/W     |
| Temperature                            | 3000 K       |
| LED-Lebensdauer L80/B10                | 100000 Std.  |
| CRI                                    | Ra80         |
| MacAdam                                | 3            |
| Fotobiologische Sicherheit der Leuchte | Risk group 0 |



Eulum-Daten für Berechnungsprogramme sind unter [www.osmont.cz](http://www.osmont.cz) verfügbar.

Logistik

|                |                      |
|----------------|----------------------|
| EAN            | 8591728073725        |
| Gewicht NTTO   | 1.8 Kg               |
| Gewicht BTTO   | 2.2 Kg               |
| Anzahl kartons | 1 Stck               |
| Paketvolumen   | 0.015 m <sup>3</sup> |
| Paket 1 breite | 0.41 m               |
| Paket 1 länge  | 0.41 m               |
| Paket 1 höhe   | 0.09 m               |
| Garantie*      | 60 Monate            |

\*Die Garantie für die Batterien gilt für 12 Monate ab Kaufdatum.

Einbaumaße:




Zusätzliches Sortiment:

Sockel für Aufputzmontage

| Produktcode | Name      | Farbe           | Beschreibung | Bild   | Zeichnung   |
|-------------|-----------|-----------------|--------------|--|---|
| 33502       | KN8,K8/BP | Weiß<br>Ral9003 |              |  |  |

Lampenschirm

| Produktcode | Name | Farbe | Beschreibung | Bild   | Zeichnung |
|-------------|------|-------|--------------|--|-----------|
| 20521       | PM23 | Weiß  |              |  |           |