



DELIA 2

IN-22KN83/PM23*

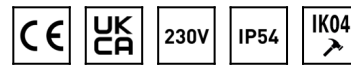
WWW.OSMONT.CZ

DELIA 2

Produktcode: DEL56120

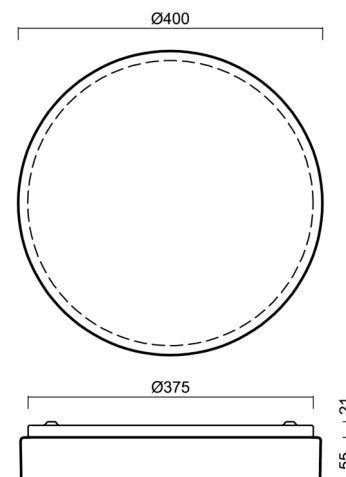
Art: IN-22KN83/PM23*

Kurzbeschreibung der Leuchte: Weiße anliegende Leuchte mit Glühbirne ON/OFF und PMMA-Schirm.



Technisch

| | |
|--------------------|------------------------------|
| Arten von Leuchten | Klassisch on/off |
| Befestigungsart | Aufbauleuchten |
| Basismaterial | Stahl |
| Schattenmaterial | opales Polymethylmethacrylat |
| Grundfarbe | Weiß Ral9003 |
| Schattenfarbe | Weiß |
| Schatten halten | Faltsystem |
| Montageort | Wand / Decke |
| Breite | 400 mm |
| Länge | 400 mm |
| Höhe | 80 mm |
| Durchmesser | ø 400 mm |
| Montageloch | 3xø5mm |
| Kabeldurchgang | 2xø16mm |
| Schlagfestigkeit | IK04 |
| Betriebstemperatur | von -20°C bis +30°C |



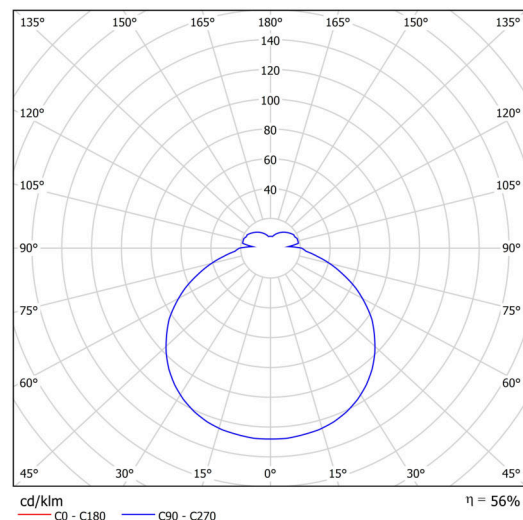
Elektrisch

| | |
|-----------------------|---------------------|
| Spannungstyp | AC |
| Wechselstrom Spannung | 220 - 240 V |
| Energieverbrauch | 2x25 W |
| Schutz vor Eindringen | IP54 |
| Steckdose | E27 |
| Klemme | Schnappklemmenblock |

Leuchtdend

| | |
|--|--------------|
| Fotobiologische Sicherheit der Leuchte | Risk group 0 |
|--|--------------|

Eulum-Daten für Berechnungsprogramme sind unter www.osmont.cz verfügbar.



Logistik

| | |
|----------------|----------------------|
| EAN | 8591728561208 |
| Gewicht NTTO | 1.4 Kg |
| Gewicht BTTO | 1.8 Kg |
| Anzahl kartons | 1 Stck |
| Paketvolumen | 0.015 m ³ |
| Paket 1 breite | 0.41 m |
| Paket 1 länge | 0.41 m |
| Paket 1 höhe | 0.09 m |
| Garantie* | 60 Monate |

*Die Garantie für die Batterien gilt für 12 Monate ab Kaufdatum.

Einbaumaße:




Zusätzliches Sortiment:

Sockel für Aufputzmontage

| Produktcode | Name | Farbe | Beschreibung | Bild | Zeichnung |
|-------------|-----------|-----------------|--------------|--|---|
| 33502 | KN8,K8/BP | Weiß Ral9003 | |  |  |

Lampenschirm

| Produktcode | Name | Farbe | Beschreibung | Bild | Zeichnung |
|-------------|------|-------|--------------|--|-----------|
| 20521 | PM23 | Weiß | |  | |