



DANA E S

LED-5L06E450-1L12E500ZS11/452/L100 2/1 B 4K##

WWW.OSMONT.CZ

DANAE S

Produktcode: DAN63565

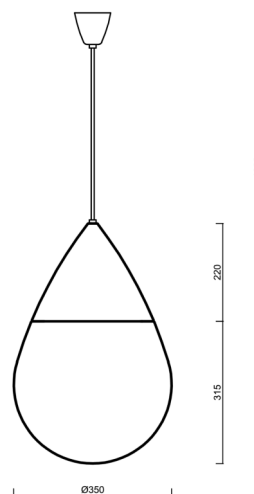
Art: LED-5L06E450-1L12E500ZS11/452/L100 2/1 B 4K##

Kurzbeschreibung der leuchte: Weiße LED-Pendelleuchte Doppelkreis und Glasschirm TRIPLEX OPAL.



Technisch

Arten von leuchten	Zweikreis
Befestigungsart	Aufgehängt - Kabel
Basismaterial	Stahl
Schattenmaterial	dreischichtiges Glas TRIPLEX OPAL
Grundfarbe	Weiß Ral9003
Schattenfarbe	Weiß
Schatten halten	Halter aus Stahl
Montageort	Decke
Breite	350 mm
Länge	350 mm
Höhe	535 mm
Durchmesser	ø 350 mm
Scharnierlänge	1000 mm
Montageloch	keiner
Kabeldurchgang	keiner
Energieklasse	D
Schlagfestigkeit	IK01
Betriebstemperatur	von -20°C bis +30°C

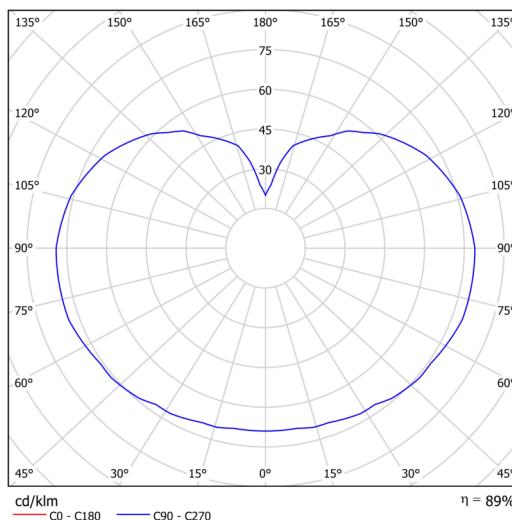


Elektrisch

Energieverbrauch	20+7 W
Schutz vor Eindringen	IP40
Steckdose	LED modul
Klemme	keiner
Anzahl der Leuchte pro Spannungssicherung B10A	31 Stck
Anzahl der Leuchte pro Spannungssicherung B16A	50 Stck
Anzahl der Leuchte pro Spannungssicherung C10A	52 Stck
Anzahl der Leuchte pro Spannungssicherung C16A	85 Stck

Leuchtend

Leuchtenlichtstrom	3640 lm
Lichtstrom der quelle	3510/1040 lm
Leuchteneffizienz	182 lm/W
Temperature	4000 K
LED-Lebensdauer L80/B10	100000 Std.
CRI	Ra80
MacAdam	3
Fotobiologische Sicherheit der Leuchte	Risk group 0



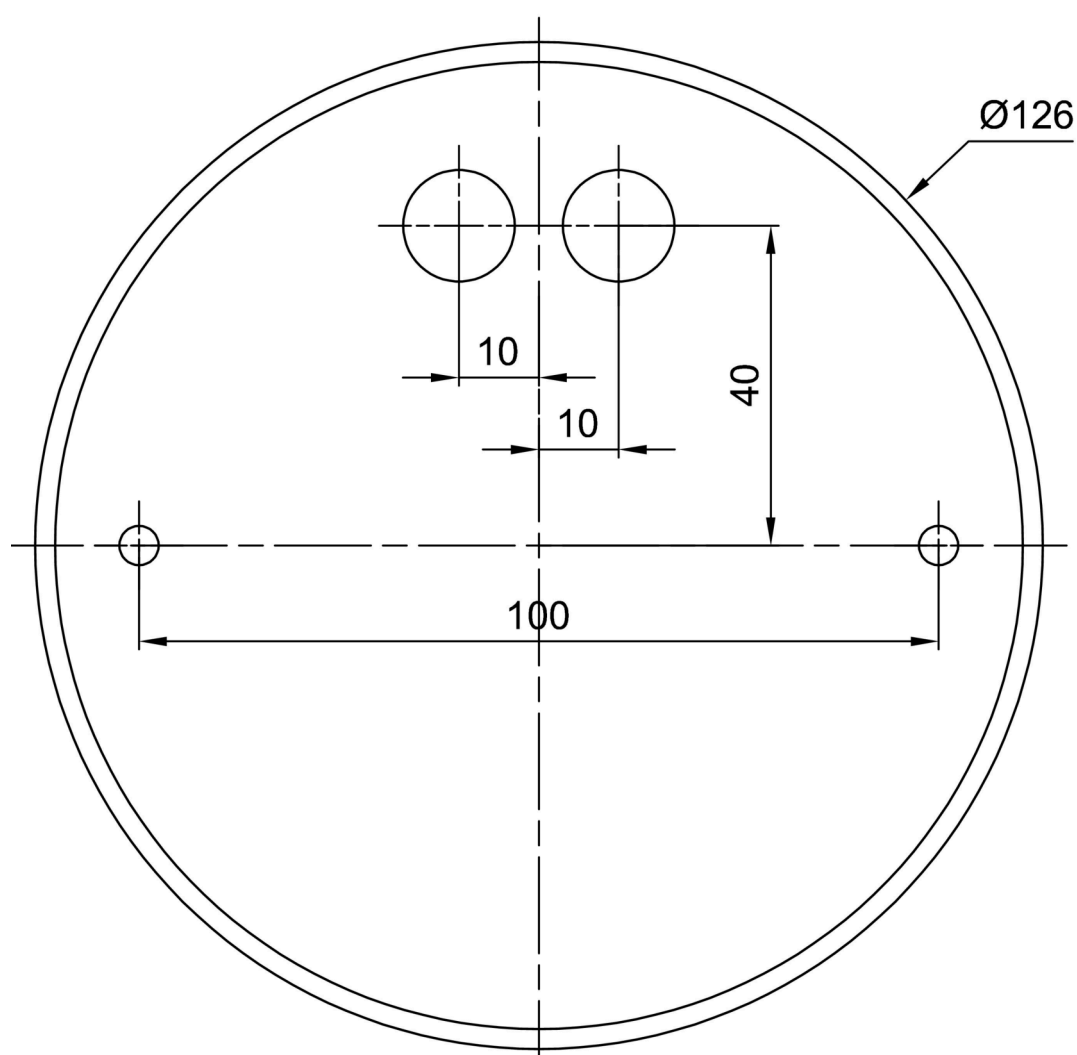
Eulum-Daten für Berechnungsprogramme sind unter

Logistik

EAN	8591728072872
Gewicht NTTO	5.8 Kg
Gewicht BTTO	6.8 Kg
Anzahl kartons	1 Stck
Paketvolumen	0.097 m ³
Paket 1 breite	0.39 m
Paket 1 länge	0.59 m
Paket 1 höhe	0.42 m
Garantie*	60 Monate

*Die Garantie für die Batterien gilt für 12 Monate ab Kaufdatum.

Einbaumaße:



Zusätzliches Sortiment:

Lampenschirm

Produktcode	Name	Farbe	Beschreibung	Bild	Zeichnung
20088	452-1	Weiß		