

CORVUS LE2

LED-1L20E1000ZLEN94/PC44/L100 C DALI 4K#

WWW.OSMONT.CZ

CORVUS LE2

Produktcode: COR72813

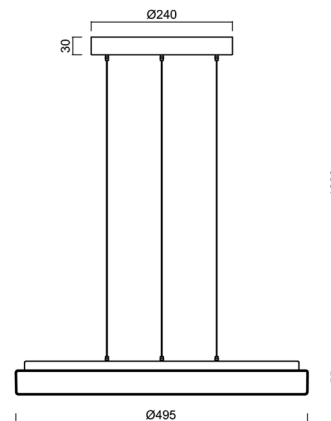
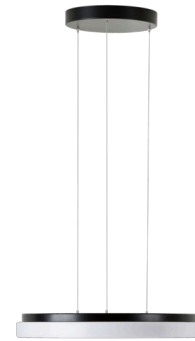
Art: LED-1L20E1000ZLEN94/PC44/L100 C DALI 4K#

Kurzbeschreibung der leuchte: Schwarze LED-Pendelleuchte DALI und Polycarbonat-Schirm.



Technisch

Arten von leuchten	Dimmbar
Befestigungsart	Aufgehängt – SELV-Draht (kabellos)
Basismaterial	Stahl
Schattenmaterial	opales Polycarbonat
Grundfarbe	Schwarz Ral9005
Schattenfarbe	Weiß
Schatten halten	Faltsystem
Montageort	Decke
Breite	495 mm
Länge	495 mm
Höhe	55 mm
Durchmesser	ø 495 mm
Scharnierlänge	1000 mm
Montageloch	3xø5mm
Kabeldurchgang	2xø16mm
Energieklasse	D
Schlagfestigkeit	IK10
Betriebstemperatur	von -20°C bis +30°C

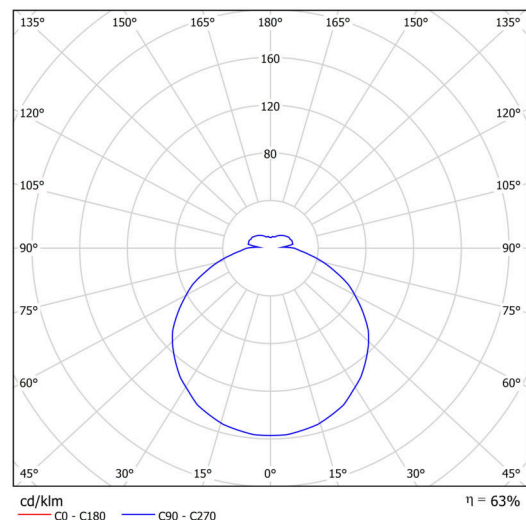


Elektrisch

Energieverbrauch	46 W
Schutz vor Eindringen	IP40
Steckdose	LED modul
Klemme	Schnappklemmenblock
Anzahl der Leuchte pro Spannungssicherung B10A	13 Stck
Anzahl der Leuchte pro Spannungssicherung B16A	22 Stck
Anzahl der Leuchte pro Spannungssicherung C10A	21 Stck
Anzahl der Leuchte pro Spannungssicherung C16A	36 Stck

Leuchtend

Leuchtenlichtstrom	5010 lm
Lichtstrom der quelle	7710 lm
Leuchteneffizienz	108 lm/W
Temperature	4000 K
LED-Lebensdauer L80/B10	100000 Std.
CRI	Ra80
MacAdam	3
Fotobiologische Sicherheit der Leuchte	Risk group 0



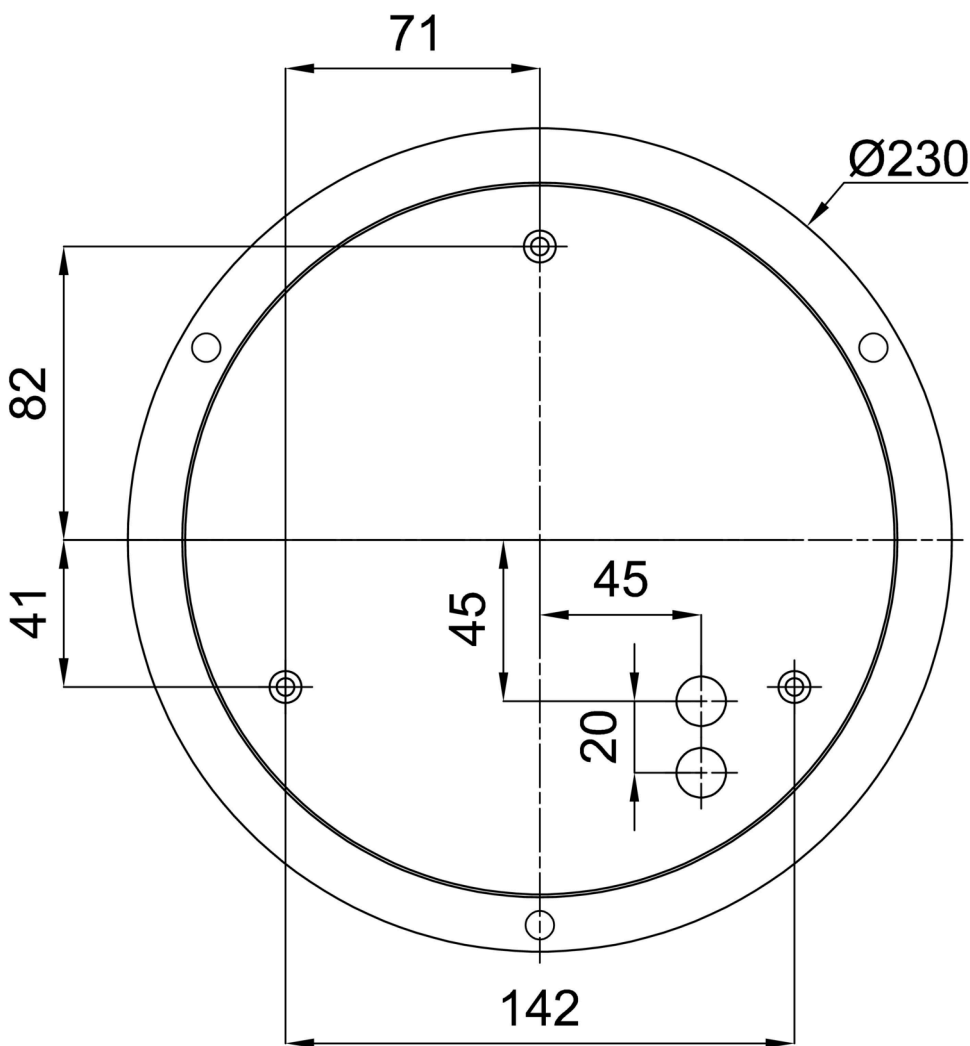
Eulum-Daten für Berechnungsprogramme sind unter

Logistik

EAN	8591728072803
Gewicht NTTO	4.8 Kg
Gewicht BTTO	5.7 Kg
Anzahl kartons	1 Stck
Paketvolumen	0.51 m ³
Paket 1 breite	0.51 m
Paket 1 länge	0.2 m
Paket 1 höhe	0.2 m
Garantie*	60 Monate

*Die Garantie für die Batterien gilt für 12 Monate ab Kaufdatum.

Einbaumaße:



Zusätzliches Sortiment:

Lampenschirm

Produktcode	Name	Farbe	Beschreibung	Bild	Zeichnung
20614	PC44	Weiß		