

CORVUS LE2

LED-1L20E700ZLEN94/PC44/L100 S 3K#

WWW.OSMONT.CZ

CORVUS LE2

Produktcode: COR72314

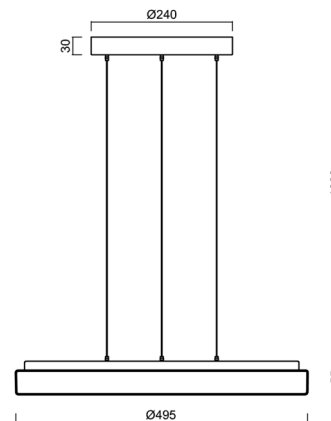
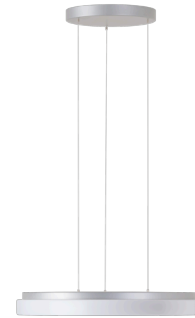
Art: LED-1L20E700ZLEN94/PC44/L100 S 3K#

Kurzbeschreibung der leuchte: Silberne LED-Pendelleuchte ON/OFF und Polycarbonat-Schirm.



Technisch

Arten von leuchten	Klassisch on/off
Befestigungsart	Aufgehängt – SELV-Draht (kabellos)
Basismaterial	Stahl
Schattenmaterial	opales Polycarbonat
Grundfarbe	Silber Ral9006
Schattenfarbe	Weiß
Schatten halten	Faltsystem
Montageort	Decke
Breite	495 mm
Länge	495 mm
Höhe	55 mm
Durchmesser	ø 495 mm
Scharnierlänge	1000 mm
Montageloch	3xø5mm
Kabeldurchgang	2xø16mm
Energieklasse	D
Schlagfestigkeit	IK10
Betriebstemperatur	von -20°C bis +30°C

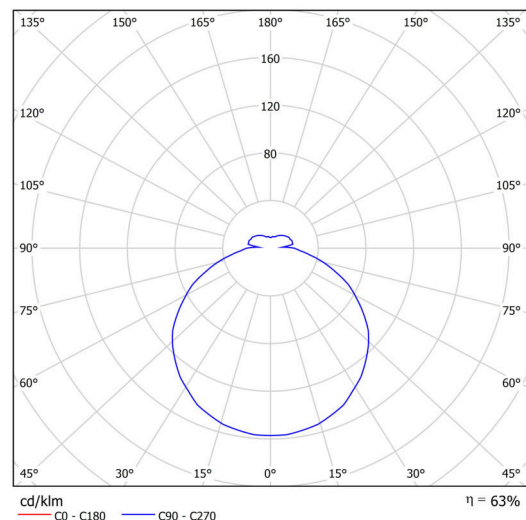


Elektrisch

Energieverbrauch	32 W
Schutz vor Eindringen	IP40
Steckdose	LED modul
Klemme	Schnappklemmenblock
Anzahl der Leuchte pro Spannungssicherung B10A	11 Stck
Anzahl der Leuchte pro Spannungssicherung B16A	17 Stck
Anzahl der Leuchte pro Spannungssicherung C10A	18 Stck
Anzahl der Leuchte pro Spannungssicherung C16A	28 Stck

Leuchtdend

Leuchtenlichtstrom	3460 lm
Lichtstrom der quelle	5330 lm
Leuchteneffizienz	108 lm/W
Temperature	3000 K
LED-Lebensdauer L80/B10	100000 Std.
CRI	Ra80
MacAdam	3
Fotobiologische Sicherheit der Leuchte	Risk group 0



Eulum-Daten für Berechnungsprogramme sind unter

Logistik

EAN	8591728072575
Gewicht NTTO	4.8 Kg
Gewicht BTTO	5.7 Kg
Anzahl kartons	1 Stck
Paketvolumen	0.51 m ³
Paket 1 breite	0.51 m
Paket 1 länge	0.2 m
Paket 1 höhe	0.2 m
Garantie*	60 Monate

*Die Garantie für die Batterien gilt für 12 Monate ab Kaufdatum.

Einbaumaße:



Zusätzliches Sortiment:

Lampenschirm

Produktcode	Name	Farbe	Beschreibung	Bild	Zeichnung
20614	PC44	Weiß		