

CITADELA LE2

Privat: LED-1L20E700ZLEN96/426/L100/SL540C C 4K##

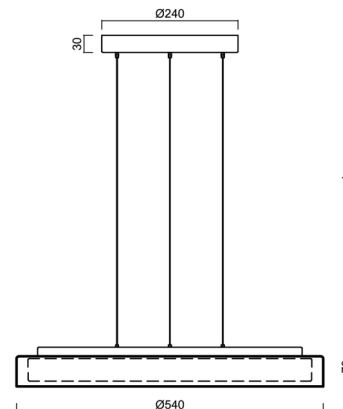
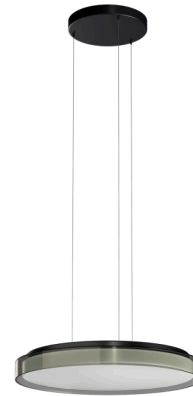
WWW.OSMONT.CZ

CITADELA LE2

Produktcode: CIT50528

Art: Privat: LED-1L20E700ZLEN96/426/L100/SL540C 4K##

Kurzbeschreibung der leuchte: Farbe: Schwarz | LED-Pendelleuchte EIN/AUS | Mundgeblasener Triplex-Opalglasschirm mit dekorativem Kristallkragen (rauchfarben) | Stahlseil-Pendelleuchte (SELV, kabellos) 100 cm |



Technische Daten

Arten von leuchten	Klassisch on/off
Befestigungsart	Aufgehängt – SELV-Draht (kabellos)
Basismaterial	Stahl
Schattenmaterial	dreischichtiges Glas TRIPLEX OPAL
Grundfarbe	Schwarz Ral9005
Schattenfarbe	Weiß
Schatten halten	Faltsystem
Montageort	Decke
Breite	540 mm
Länge	540 mm
Höhe	70 mm
Durchmesser	Ø 540 mm
Scharnierlänge	1000 mm
Montageloch	2xØ5mm
Kabeldurchgang	2xØ16mm
Schlagfestigkeit	IK01
Betriebstemperatur	von -20°C bis +30°C

Elektrische Daten

Energieverbrauch	32 W
Schutz vor Eindringen	IP40
Steckdose	LED modul
Klemme	Schnappklemmenblock

Leuchtende Daten

Leuchtenlichtstrom	3140 lm
Lichtstrom der quelle	5560 lm
Chromatizitätstemperatur	4000 K
LED-Lebensdauer L80/B10	100000 Std.
CRI	Ra80
MacAdam	3
Fotobiologische Sicherheit der Leuchte	Risk group 0

Eulum-Daten für Berechnungsprogramme sind unter www.osmont.cz verfügbar.

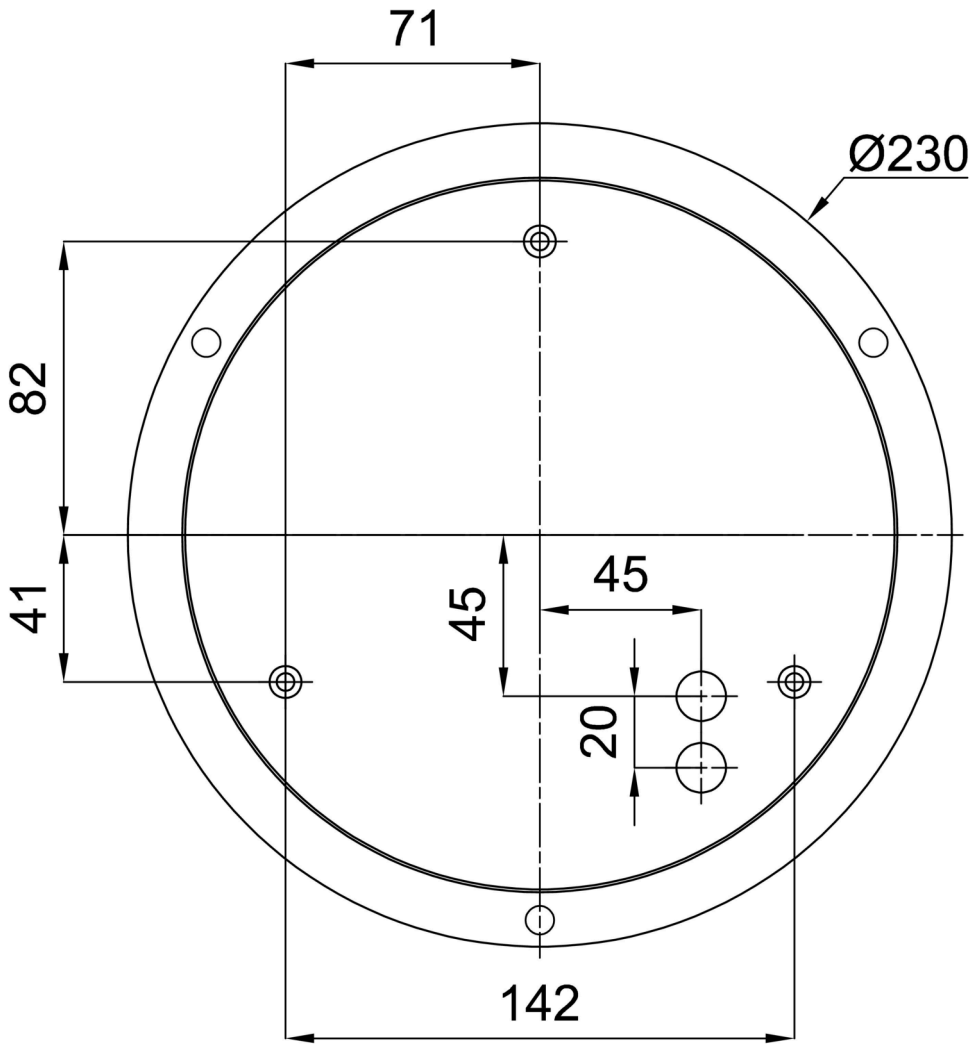
Logistische Daten

EAN	8591728229009
Gewicht NTTO	5.4 Kg
Gewicht BTTO	6.4 Kg

Garantie*	60 Monate
-----------	-----------

*Die Garantie für die Batterien gilt für 36 Monate ab Kaufdatum.

Einbaumaße:



Zusätzliches Sortiment:

Dekorativer Kragen

Produktcode	Name	Farbe	Bild	Zeichnung
30185	SL540C			
30184	SL540K			
30186	SL540H			

Lampenschirm

Produktcode	Name	Farbe	Bild	Zeichnung
20116	426	Weiß		