

CITADELA LE1

Privat: LED-1L17E700ZLEN76/425/L100/SL420C C 3K#

WWW.OSMONT.CZ

CITADELA LE1

Produktcode: CIT50020

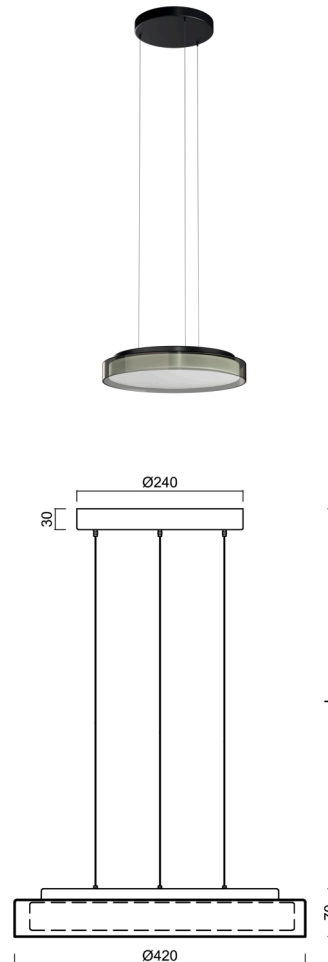
Art: Privat: LED-1L17E700ZLEN76/425/L100/SL420C C 3K#

Kurzbeschreibung der leuchte: Farbe: Schwarz | LED-Pendelleuchte EIN/AUS | Mundgeblasener Triplex-Opalglasschirm mit dekorativem Kristallkragen (rauchfarben) | Stahlseil-Pendelleuchte (SELV, kabellos) 100 cm |



Technische Daten

Arten von leuchten	Klassisch on/off
Befestigungsart	Aufgehängt – SELV-Draht (kabellos)
Basismaterial	Stahl
Schattenmaterial	dreischichtiges Glas TRIPLEX OPAL
Grundfarbe	Schwarz Ral9005
Schattenfarbe	Weiß
Schatten halten	Faltsystem
Montageort	Decke
Breite	420 mm
Länge	420 mm
Höhe	70 mm
Durchmesser	ø 420 mm
Scharnierlänge	1000 mm
Montageloch	2xø5mm
Kabeldurchgang	2xø16mm
Schlagfestigkeit	IK01
Betriebstemperatur	von -20°C bis +30°C



Elektrische Daten

Energieverbrauch	25 W
Schutz vor Eindringen	IP40
Steckdose	LED modul
Klemme	Schnappklemmenblock

Leuchtende Daten

Leuchtenlichtstrom	2070 lm
Lichtstrom der quelle	3770 lm
Chromatizitätstemperatur	3000 K
LED-Lebensdauer L80/B10	100000 Std.
CRI	Ra80
MacAdam	3
Fotobiologische Sicherheit der Leuchte	Risk group 0

Eulum-Daten für Berechnungsprogramme sind unter www.osmont.cz verfügbar.

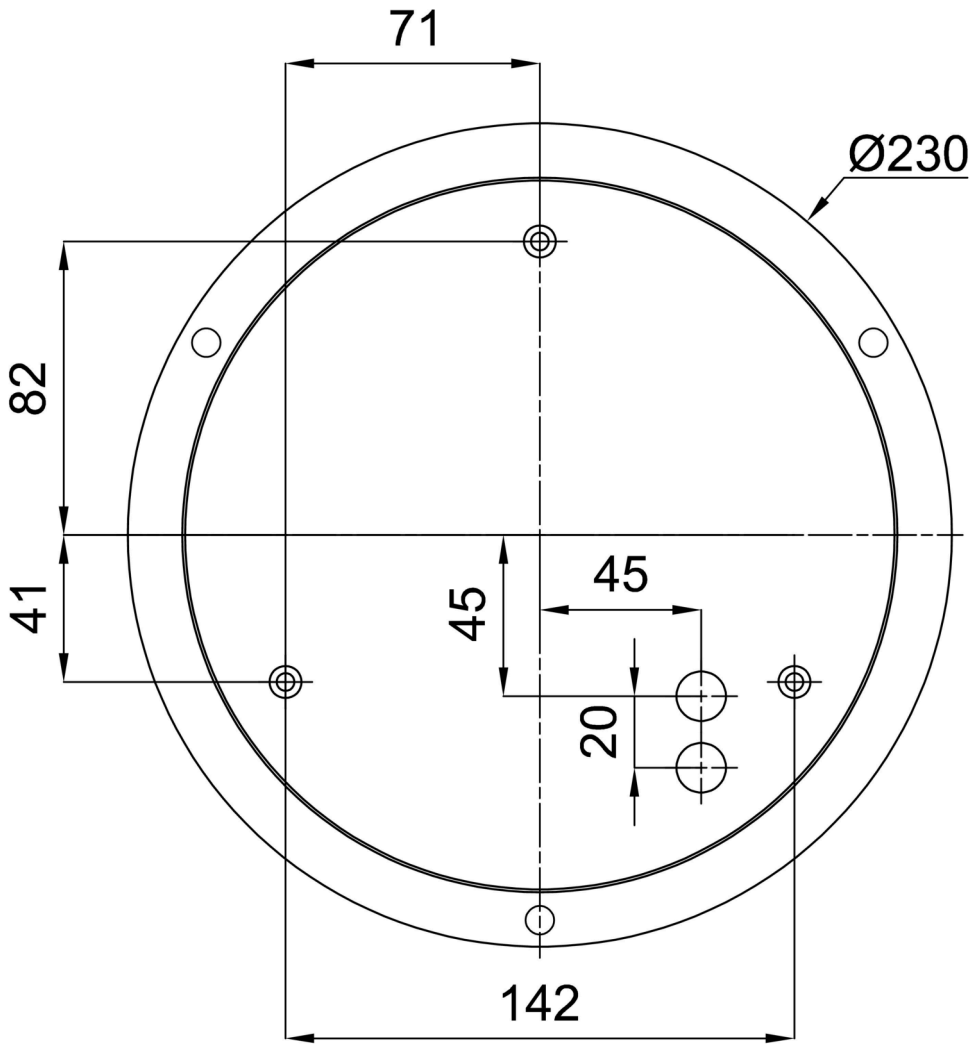
Logistische Daten

EAN	8591728228569
Gewicht NTTO	4.9 Kg
Gewicht BTTO	5.2 Kg

Garantie*	60 Monate
-----------	-----------




*Die Garantie für die Batterien gilt für 36 Monate ab Kaufdatum.

Einbaumaße:



Zusätzliches Sortiment:

Dekorativer Kragen

Produktcode	Name	Farbe	Bild	Zeichnung
30183	SL420H			
30182	SL420C			
30181	SL420K			

Lampenschirm

Produktcode	Name	Farbe	Bild	Zeichnung
20130	425	Weiß		