



CITADELA 2

LED-1L20EX1050KN96/426/SL540K B DALI 3K##

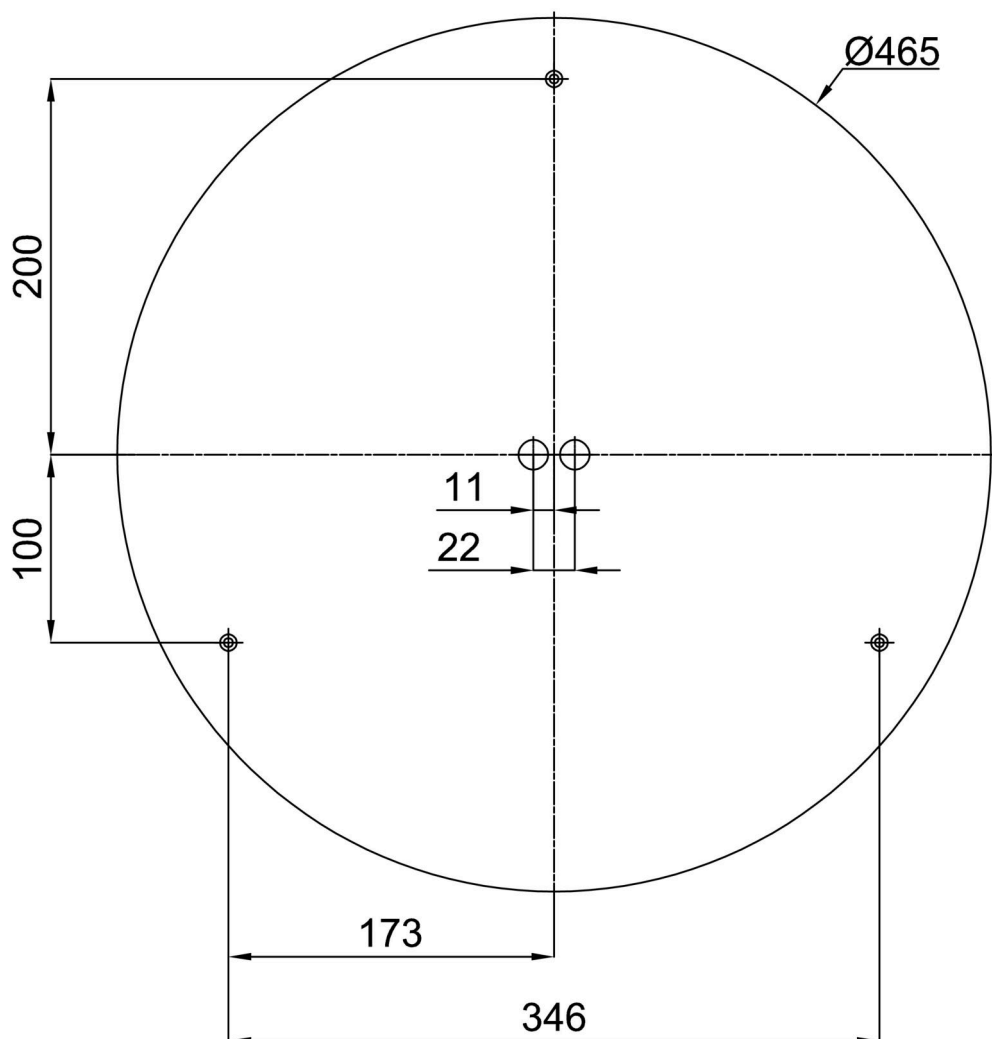
WWW.OSMONT.CZ

Logistische Daten

EAN	8591728228453
Gewicht NTTO	4.1 Kg
Gewicht BTTO	4.3 Kg
Anzahl kartons	1 Stck
Garantie*	60 Monate




*Die Garantie für die Batterien gilt für 36 Monate ab Kaufdatum.

Einbaumaße:



Zusätzliches Sortiment:

Dekorativer Kragen

Produktcode	Name	Farbe	Bild	Zeichnung
30186	SL540H			
30185	SL540C			
30184	SL540K			

Lampenschirm

Produktcode	Name	Farbe	Bild	Zeichnung
20116	426	Weiß		