

## CARINA P2

---

LED-1L20EXMP1050ZKN96/426/z5 C 4K##

[WWW.OSMONT.CZ](http://WWW.OSMONT.CZ)

# CARINA P2

Produktcode: CAR60510

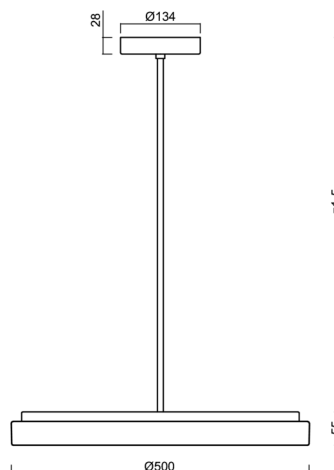
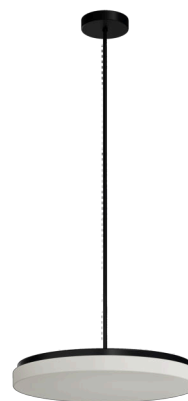
Art: LED-1L20EXMP1050ZKN96/426/z5 C 4K##

Kurzbeschreibung der leuchte: Schwarze Farbe |  
 Pendelleuchte mit LED | AN AUS | TRIPLEX-OPAL-Glasschirm mit  
 mattierter Oberfläche



## Technisch

Arten von leuchten	Klassisch on/off
Befestigungsart	Anhänger - Stab
Basismaterial	Stahl
Schattenmaterial	dreischichtiges Glas TRIPLEX OPAL
Grundfarbe	Schwarz Ral9005
Schattenfarbe	Weiß
Schatten halten	Faltsystem
Montageort	Decke
Breite	500 mm
Länge	500 mm
Höhe	55 mm
Durchmesser	Ø 500 mm
Scharnierlänge	1000 mm
Montageloch	2xØ5mm
Kabeldurchgang	2xØ16mm
Energieklasse	D
Schlagfestigkeit	IK01
Betriebstemperatur	von -20°C bis +30°C

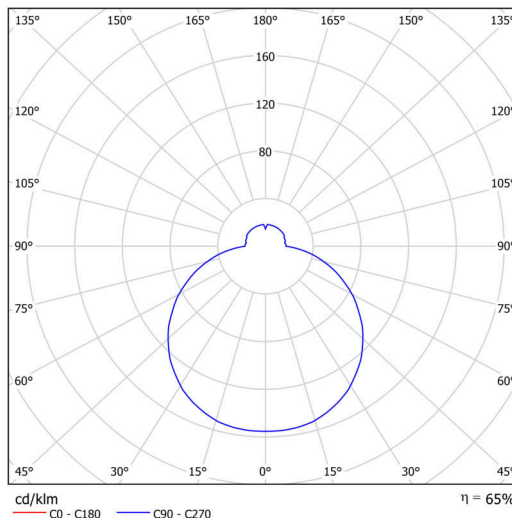


## Elektrisch

Energieverbrauch	49 W
Schutz vor Eindringen	IP40
Steckdose	LED modul
Klemme	Schraubklemmenblock
Anzahl der Leuchte pro Spannungssicherung B10A	24 Stck
Anzahl der Leuchte pro Spannungssicherung B16A	40 Stck
Anzahl der Leuchte pro Spannungssicherung C10A	24 Stck
Anzahl der Leuchte pro Spannungssicherung C16A	40 Stck

## Leuchtend

Leuchtenlichtstrom	5340 lm
Lichtstrom der quelle	8210 lm
Leuchteneffizienz	108 lm/W
Temperature	4000 K
LED-Lebensdauer L80/B10	100000 Std.
CRI	Ra80
MacAdam	3
Fotobiologische Sicherheit der Leuchte	Risk group 0



# TECHNISCHES ARBEITSBLATT



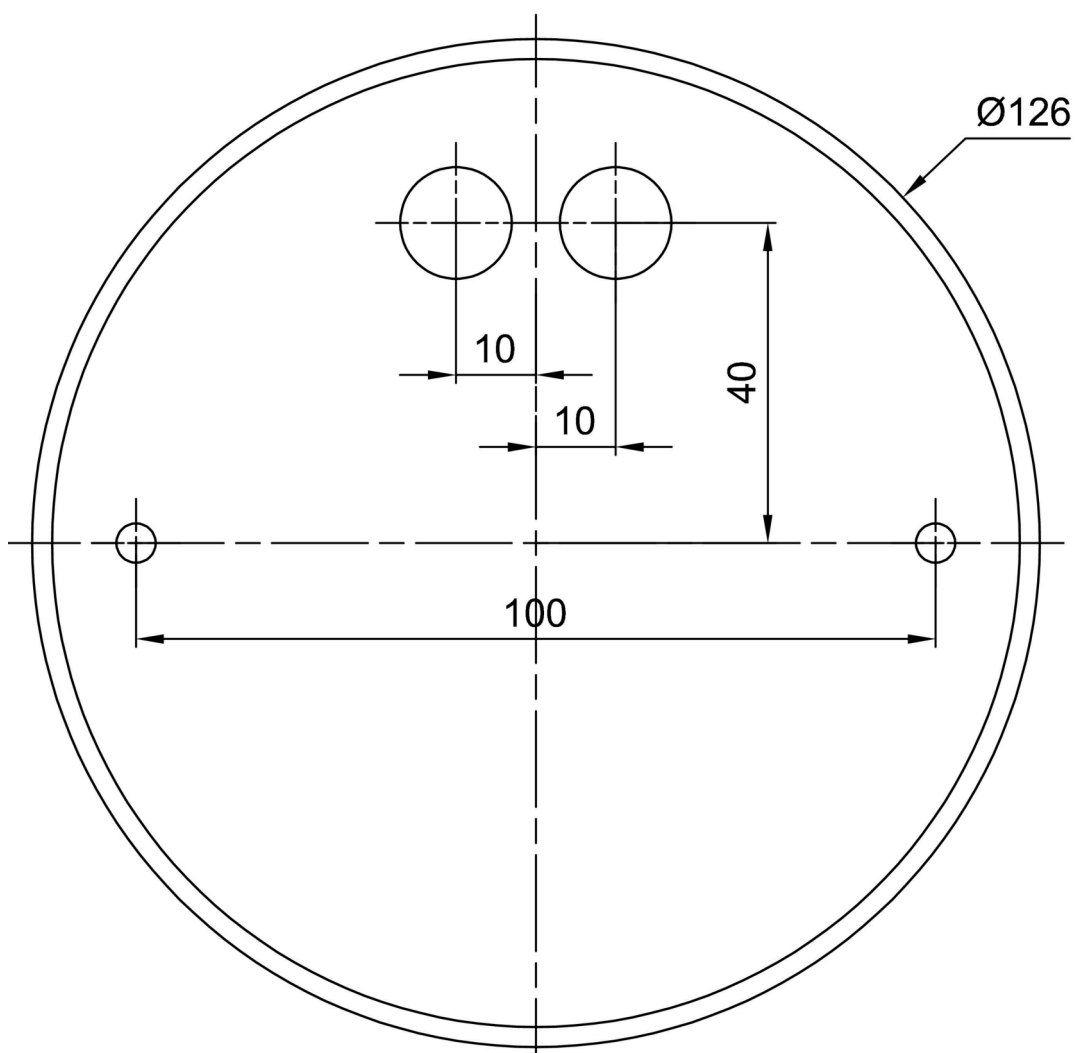
Eulum-Daten für Berechnungsprogramme sind unter [www.osmont.cz](http://www.osmont.cz) verfügbar.

## Logistik

EAN	8591728010225
Gewicht NTTO	6.1 Kg
Gewicht BTTO	6.82 Kg
Anzahl kartons	2 Stck
Paket 1 breite	0.54 m
Paket 1 länge	0.52 m
Paket 1 höhe	0.09 m
Garantie*	60 Monate

\*Die Garantie für die Batterien gilt für 12 Monate ab Kaufdatum.

## Einbaumaße:



## Zusätzliches Sortiment:

## Lampenschirm

Produktcode	Name	Farbe	Beschreibung	Bild	Zeichnung
20116	426	Weiß		