



CARINA 1

LED-1L17EX700KN76/425 DALI 4K#

WWW.OSMONT.CZ

CARINA 1

Produktcode: CAR67689

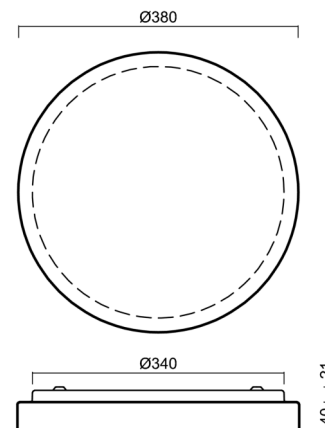
Art: LED-1L17EX700KN76/425 DALI 4K#

Kurzbeschreibung der Leuchte: Weiße anliegende LED-Leuchte DALI und Glasschirm TRIPLEX OPAL



Technisch

Arten von Leuchten	Dimmbar
Befestigungsart	Aufbauleuchten
Basismaterial	Stahl
Schattenmaterial	dreischichtiges Glas TRIPLEX OPAL
Grundfarbe	Weiß Ral9003
Schattenfarbe	Weiß
Schatten halten	Faltsystem
Montageort	Wand / Decke
Breite	380 mm
Länge	380 mm
Höhe	61 mm
Durchmesser	ø 380 mm
Montageloch	3xø5mm
Kabeldurchgang	2xø16mm
Energieklasse	D
Schlagfestigkeit	IK01
Betriebstemperatur	von -20°C bis +30°C

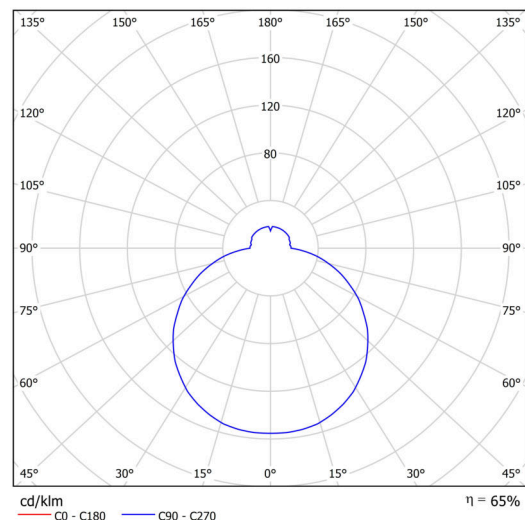


Elektrisch

Energieverbrauch	26 W
Schutz vor Eindringen	IP44
Steckdose	LED modul
Klemme	Schnappklemmenblock
Anzahl der Leuchte pro Spannungssicherung B10A	18 Stck
Anzahl der Leuchte pro Spannungssicherung B16A	28 Stck
Anzahl der Leuchte pro Spannungssicherung C10A	30 Stck
Anzahl der Leuchte pro Spannungssicherung C16A	46 Stck

Leuchtend

Leuchtenlichtstrom	2760 lm
Lichtstrom der Quelle	4380 lm
Leuchteneffizienz	106 lm/W
Temperatur	4000 K
LED-Lebensdauer L80/B10	100000 Std.
CRI	Ra80
MacAdam	3
Fotobiologische Sicherheit der Leuchte	Risk group 0



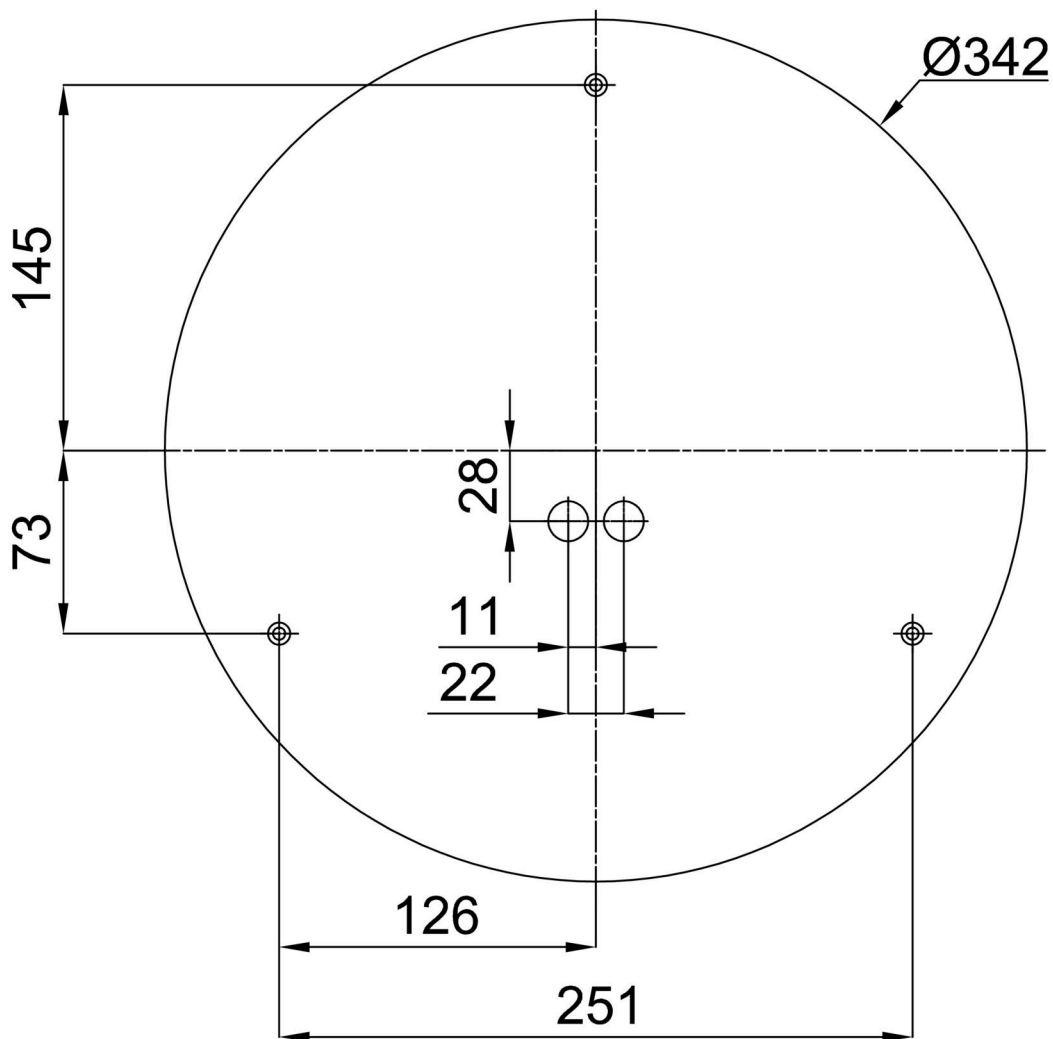
Eulum-Daten für Berechnungsprogramme sind unter www.osmont.cz verfügbar.

Logistik

EAN	8591728010751
Gewicht NTTO	2.7 Kg
Gewicht BTTO	2.9 Kg
Anzahl kartons	1 Stck
Paketvolumen	0.021 m ³
Paket 1 breite	0.37 m
Paket 1 länge	0.37 m
Paket 1 höhe	0.15 m
Garantie*	60 Monate

*Die Garantie für die Batterien gilt für 12 Monate ab Kaufdatum.

Einbaumaße:



Zusätzliches Sortiment:

Lampenschirm

Produktcode	Name	Farbe	Beschreibung	Bild	Zeichnung
20130	425	Weiß		