



AURA P5

LED-1L16E500ZK86/082/z3 DALI 4K#

WWW.OSMONT.CZ

AURA P5

Produktcode: AUR60997

Art: LED-1L16E500ZK86/082/z3 DALI 4K#

Kurzbeschreibung der leuchte: Weiße LED-Pendelleuchte DALI und Glasschirm TRIPLEX OPAL.



Technisch

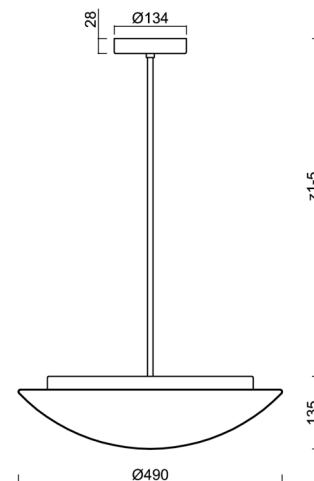
| | |
|--------------------|-----------------------------------|
| Arten von leuchten | Dimmbar |
| Befestigungsart | Anhänger - Stab |
| Basismaterial | Stahl |
| Schattenmaterial | dreischichtiges Glas TRIPLEX OPAL |
| Grundfarbe | Weiß Ral9003 |
| Schattenfarbe | Weiß |
| Schatten halten | Faltsystem |
| Montageort | Decke |
| Breite | 490 mm |
| Länge | 490 mm |
| Höhe | 140 mm |
| Durchmesser | ø 490 mm |
| Scharnierlänge | 600 mm |
| Montageloch | 2xø5mm |
| Kabeldurchgang | 2xø16mm |
| Energieklasse | D |
| Schlagfestigkeit | IK01 |
| Betriebstemperatur | von -20°C bis +30°C |

Elektrisch

| | |
|--|---------------------|
| Energieverbrauch | 24 W |
| Schutz vor Eindringen | IP40 |
| Steckdose | LED modul |
| Klemme | Schraubklemmenblock |
| Anzahl der Leuchte pro Spannungssicherung B10A | 18 Stck |
| Anzahl der Leuchte pro Spannungssicherung B16A | 28 Stck |
| Anzahl der Leuchte pro Spannungssicherung C10A | 30 Stck |
| Anzahl der Leuchte pro Spannungssicherung C16A | 46 Stck |

Leuchtdend

| | |
|--|--------------|
| Leuchtenlichtstrom | 2580 lm |
| Lichtstrom der quelle | 3910 lm |
| Leuchteneffizienz | 107 lm/W |
| Temperature | 4000 K |
| LED-Lebensdauer L80/B10 | 100000 Std. |
| CRI | Ra80 |
| MacAdam | 3 |
| Fotobiologische Sicherheit der Leuchte | Risk group 0 |



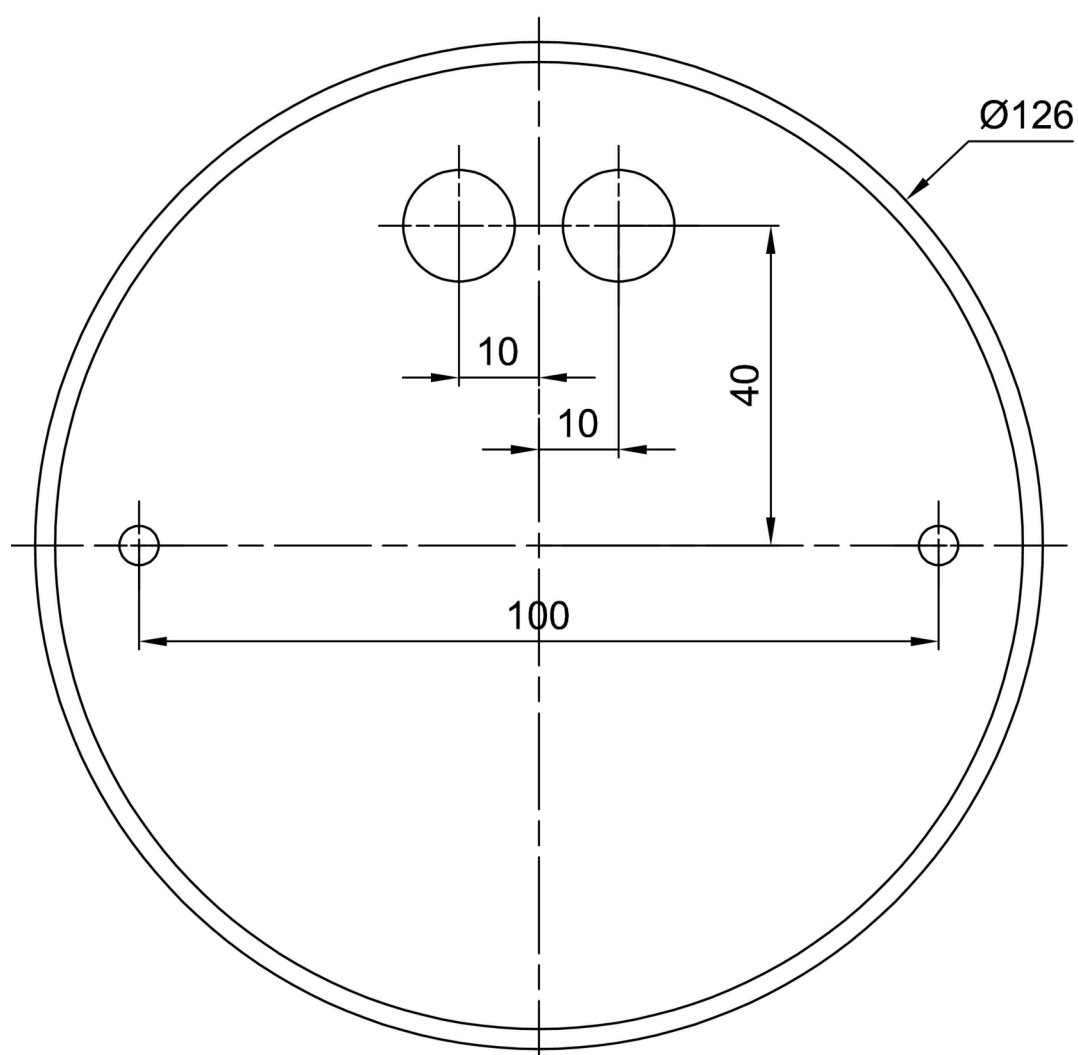
Eulum-Daten für Berechnungsprogramme sind unter

Logistik

| | |
|----------------|----------------------|
| EAN | 8591728069018 |
| Gewicht NTTO | 5 Kg |
| Gewicht BTTO | 5.5 Kg |
| Anzahl kartons | 2 Stck |
| Paketvolumen | 0.052 m ³ |
| Paket 1 breite | 0.515 m |
| Paket 1 länge | 0.495 m |
| Paket 1 höhe | 0.14 m |
| Garantie* | 60 Monate |


*Die Garantie für die Batterien gilt für 12 Monate ab Kaufdatum.

Einbaumaße:



Zusätzliches Sortiment:

Lampenschirm

| Produktcode | Name | Farbe | Beschreibung | Bild | Zeichnung |
|-------------|------|-------|--------------|--|-----------|
| 20005 | 082 | Weiß | |  | |