



## AURA P5

---

LED-1L16E500ZK86/082/z2 DALI 4K#

[WWW.OSMONT.CZ](http://WWW.OSMONT.CZ)

# AURA P5

Produktcode: AUR60996

Art: LED-1L16E500ZK86/082/z2 DALI 4K#

Kurzbeschreibung der leuchte: Weiße LED-Pendelleuchte DALI und Glasschirm TRIPLEX OPAL.



## Technisch

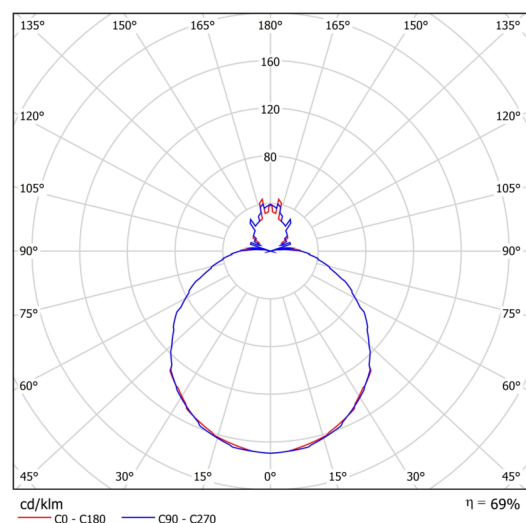
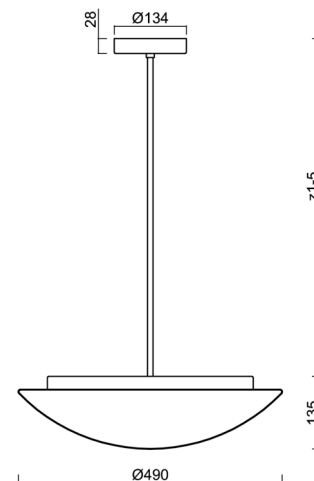
Arten von leuchten	Dimmbar
Befestigungsart	Anhänger - Stab
Basismaterial	Stahl
Schattenmaterial	dreischichtiges Glas TRIPLEX OPAL
Grundfarbe	Weiß Ral9003
Schattenfarbe	Weiß
Schatten halten	Faltsystem
Montageort	Decke
Breite	490 mm
Länge	490 mm
Höhe	140 mm
Durchmesser	ø 490 mm
Scharnierlänge	400 mm
Montageloch	2xø5mm
Kabeldurchgang	2xø16mm
Energieklasse	D
Schlagfestigkeit	IK01
Betriebstemperatur	von -20°C bis +30°C

## Elektrisch

Energieverbrauch	24 W
Schutz vor Eindringen	IP40
Steckdose	LED modul
Klemme	Schraubklemmenblock
Anzahl der Leuchte pro Spannungssicherung B10A	18 Stck
Anzahl der Leuchte pro Spannungssicherung B16A	28 Stck
Anzahl der Leuchte pro Spannungssicherung C10A	30 Stck
Anzahl der Leuchte pro Spannungssicherung C16A	46 Stck

## Leuchtdend

Leuchtenlichtstrom	2580 lm
Lichtstrom der quelle	3910 lm
Leuchteneffizienz	107 lm/W
Temperature	4000 K
LED-Lebensdauer L80/B10	100000 Std.
CRI	Ra80
MacAdam	3
Fotobiologische Sicherheit der Leuchte	Risk group 0



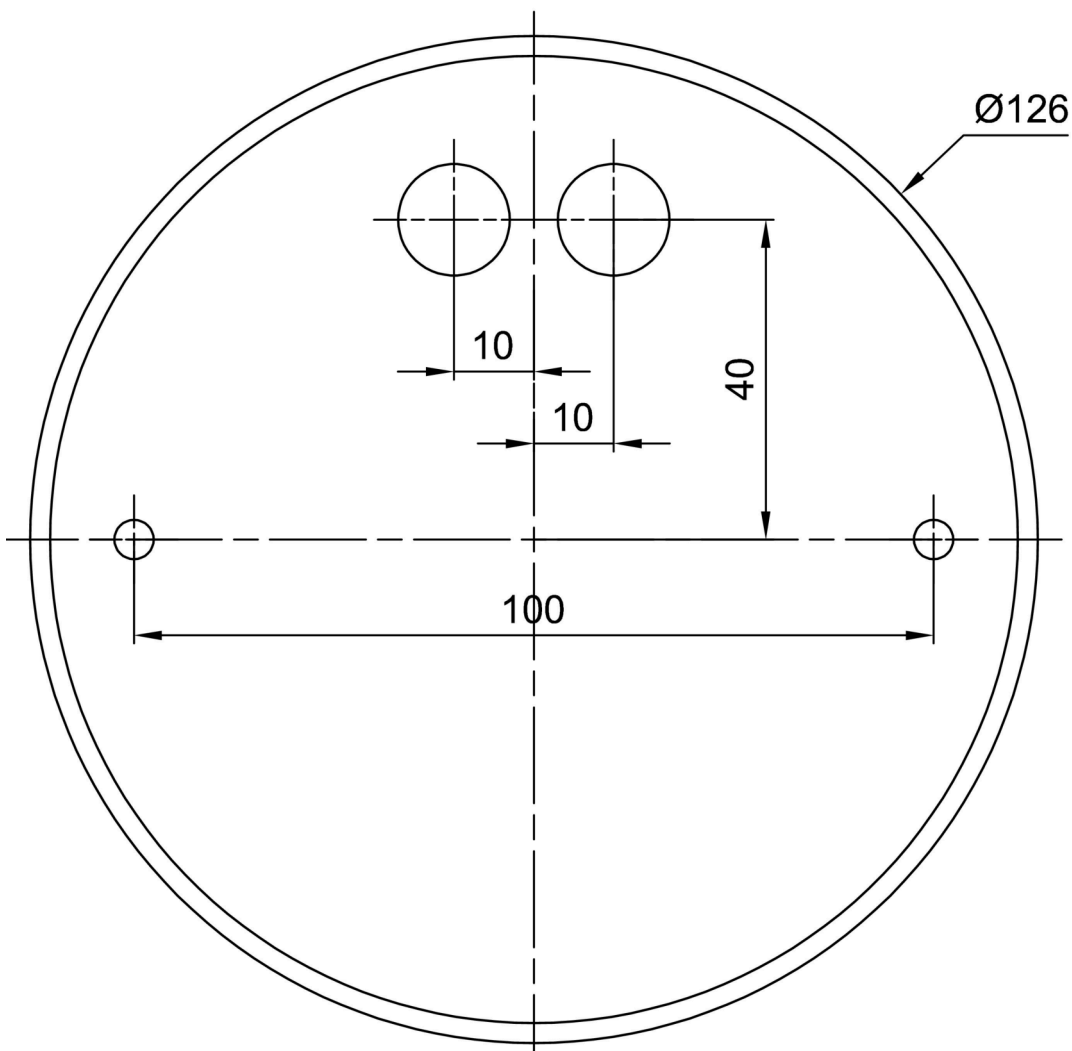
Eulum-Daten für Berechnungsprogramme sind unter

Logistik

EAN	8591728069001
Gewicht NTTO	5 Kg
Gewicht BTTO	5.5 Kg
Anzahl kartons	2 Stck
Paketvolumen	0.052 m <sup>3</sup>
Paket 1 breite	0.515 m
Paket 1 länge	0.495 m
Paket 1 höhe	0.14 m
Garantie*	60 Monate

\*Die Garantie für die Batterien gilt für 12 Monate ab Kaufdatum.

Einbaumaße:



## Zusätzliches Sortiment:

## Lampenschirm

Produktcode	Name	Farbe	Beschreibung	Bild	Zeichnung
20005	082	Weiß		 A 3D perspective rendering of a white, oval-shaped lampshade. The object is centered in the 'Bild' column and has a soft shadow beneath it, suggesting it is resting on a surface. The shading is subtle, highlighting the rounded edges of the oval.	