



AURA P5

LED-1L16EMP700ZK86/082/z1 4K#

WWW.OSMONT.CZ

AURA P5

Produktcode: AUR53645

Art: LED-1L16EMP700ZK86/082/z1 4K#

Kurzbeschreibung der leuchte: Weiße LED-Pendelleuchte ON/OFF und Glasschirm TRIPLEX OPAL.



Technisch

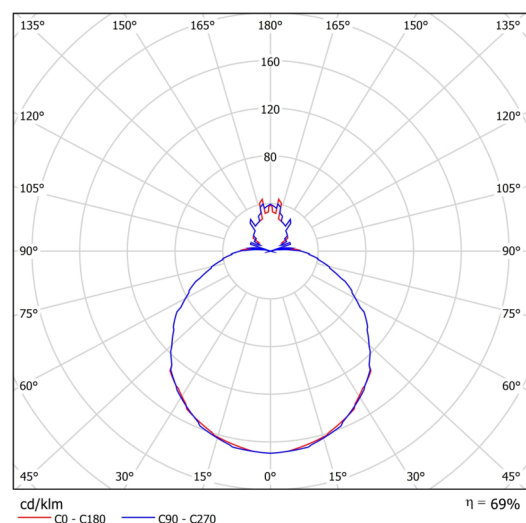
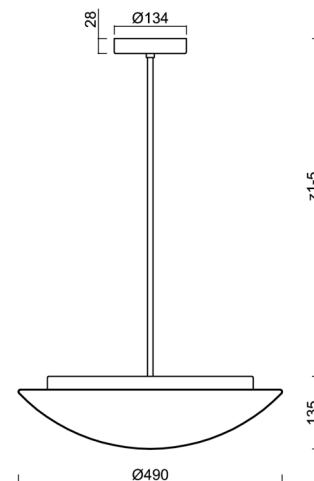
Arten von leuchten	Klassisch on/off
Befestigungsart	Anhänger - Stab
Basismaterial	Stahl
Schattenmaterial	dreischichtiges Glas TRIPLEX OPAL
Grundfarbe	Weiß Ral9003
Schattenfarbe	Weiß
Schatten halten	Faltsystem
Montageort	Decke
Breite	490 mm
Länge	490 mm
Höhe	140 mm
Durchmesser	ø 490 mm
Scharnierlänge	200 mm
Montageloch	2xø5mm
Kabeldurchgang	2xø16mm
Energieklasse	D
Schlagfestigkeit	IK01
Betriebstemperatur	von -20°C bis +30°C

Elektrisch

Energieverbrauch	34 W
Schutz vor Eindringen	IP40
Steckdose	LED modul
Klemme	Schraubklemmenblock
Anzahl der Leuchte pro Spannungssicherung B10A	37 Stck
Anzahl der Leuchte pro Spannungssicherung B16A	59 Stck
Anzahl der Leuchte pro Spannungssicherung C10A	37 Stck
Anzahl der Leuchte pro Spannungssicherung C16A	59 Stck

Leuchtdend

Leuchtenlichtstrom	3480 lm
Lichtstrom der quelle	5270 lm
Leuchteneffizienz	102 lm/W
Temperature	4000 K
LED-Lebensdauer L80/B10	100000 Std.
CRI	Ra80
MacAdam	3
Fotobiologische Sicherheit der Leuchte	Risk group 0



Eulum-Daten für Berechnungsprogramme sind unter

Multipower

*Möglichkeit der Leistungseinstellung durch den Benutzer (DIP-Schalter an der Stromquelle).

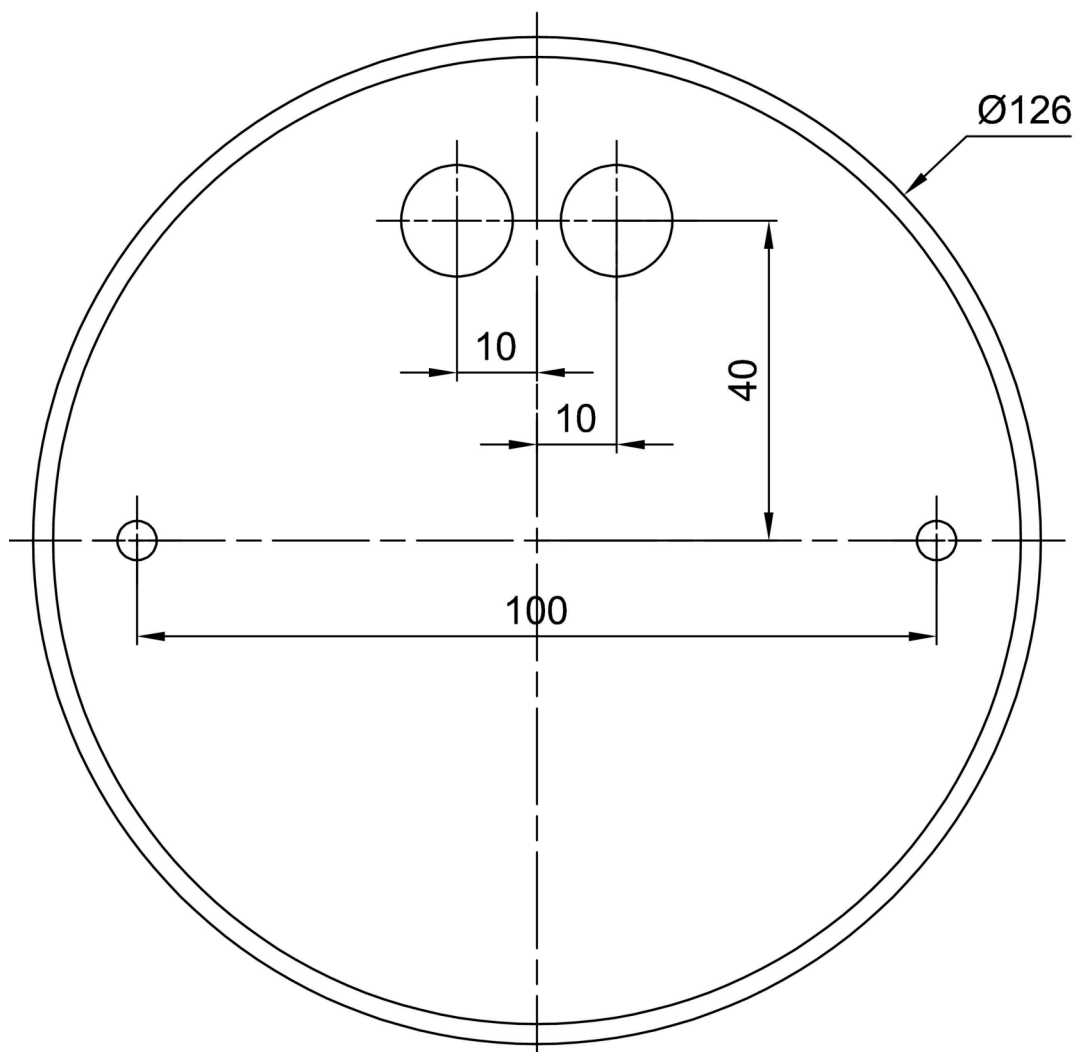
I [mA]	700	600	500	400	
[%]	100	86	71	57	

Logistik

EAN	8591728066628
Gewicht NTTO	4.9 Kg
Gewicht BTTO	5.4 Kg
Anzahl kartons	2 Stck
Paketvolumen	0.047 m ³
Paket 1 breite	0.515 m
Paket 1 länge	0.495 m
Paket 1 höhe	0.14 m
Garantie*	60 Monate

*Die Garantie für die Batterien gilt für 12 Monate ab Kaufdatum.

Einbaumaße:



Zusätzliches Sortiment:

Lampenschirm

Produktcode	Name	Farbe	Beschreibung	Bild	Zeichnung
20005	082	Weiß		