



AURA 9

LED-1L23EMP1050K98/084 NK3HST 3K##

WWW.OSMONT.CZ

AURA 9

Produktcode: AUR61019

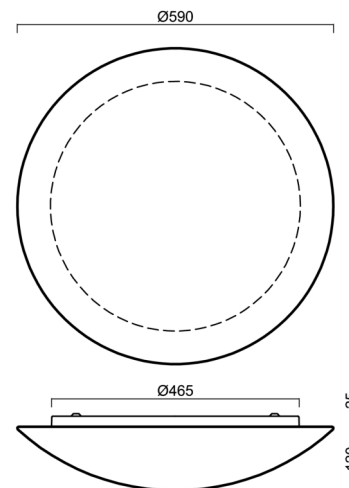
Art: LED-1L23EMP1050K98/084 NK3HST 3K##

Kurzbeschreibung der leuchte: Weiß Farbel Decke oder Wand
LED-Licht mit kombinierter Notfallsicherung (mit Selbsttest) |
TRIPLEX OPAL mundgeblasener Glasschirm|



Technisch

Arten von leuchten	Notfall kombiniert
Befestigungsart	Aufbauleuchten
Basismaterial	Stahl
Schattenmaterial	dreischichtiges Glas TRIPLEX OPAL
Grundfarbe	Weiß Ral9003
Schattenfarbe	Weiß
Schatten halten	Faltsystem
Montageort	Wand / Decke
Breite	590 mm
Länge	590 mm
Höhe	140 mm
Montageloch	4xØ5mm
Kabeldurchgang	2xØ16mm
Energieklasse	D
Schlagfestigkeit	IK01
Betriebstemperatur	von -20°C bis +30°C



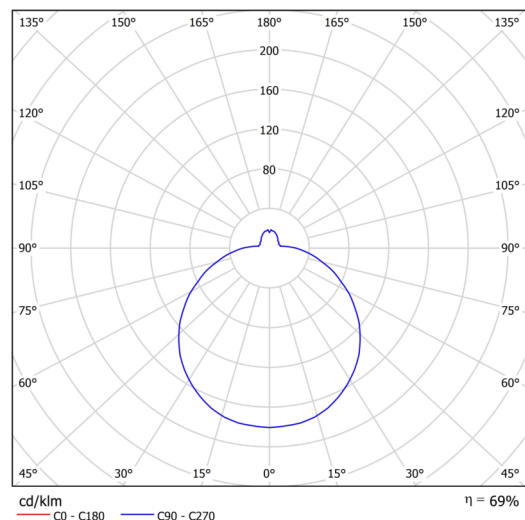
Elektrisch

Energieverbrauch	54 W
Schutz vor Eindringen	IP43
Steckdose	LED modul
Akku-Typ	LiFePO4
Notzeit	3 Std.
Klemme	Schnappklemmenblock

Leuchtend

Leuchtenlichtstrom	5580 lm
Lichtstrom der quelle	8080 lm
Lichtstrom der Lichtquelle im Notbetrieb	200 lm
Temperature	3000 K
LED-Lebensdauer L80/B10	100000 Std.
CRI	Ra80
MacAdam	3
Fotobiologische Sicherheit der Leuchte	Risk group 0

Eulum-Daten für Berechnungsprogramme sind unter www.osmont.cz verfügbar.

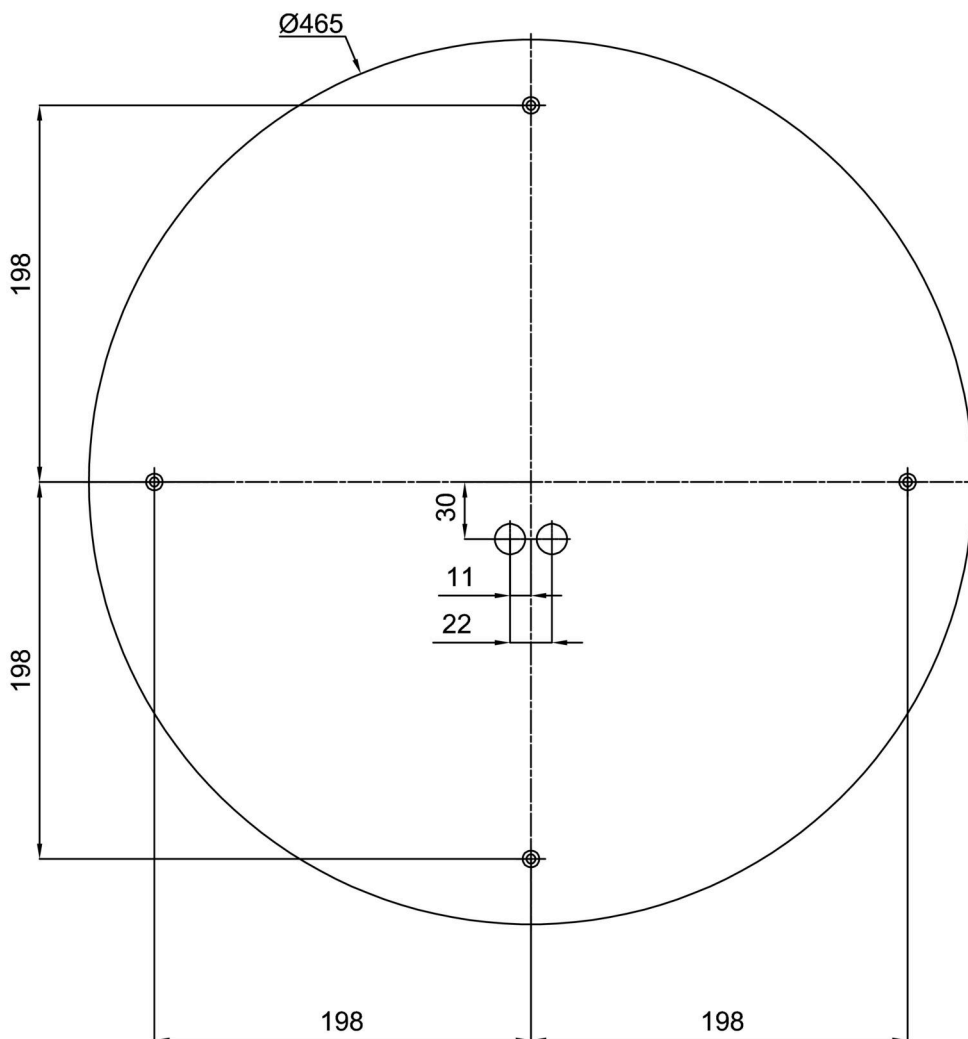


Logistik

EAN	8591728149048
Gewicht NTTO	7 Kg
Gewicht BTTO	7.8 Kg
Anzahl kartons	1 Stck
Paketvolumen	0.059 m ³
Paket 1 breite	0.625 m
Paket 1 länge	0.625 m
Paket 1 höhe	0.15 m
Garantie*	60 Monate

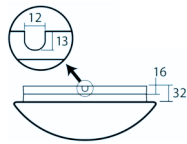
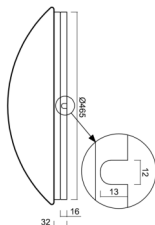
*Die Garantie für die Batterien gilt für 12 Monate ab Kaufdatum.

Einbaumaße:



Zusätzliches Sortiment:

Sockel für Aufputzmontage

Produktcode	Name	Farbe	Beschreibung	Bild	Zeichnung
33503	KN9,K9,B17 /BP	Weiß Ral9003	příslušenství		

Lampenschirm

Produktcode	Name	Farbe	Beschreibung	Bild	Zeichnung
20050	084	Weiß	příslušenství	