



AURA 6

LED-1L11E700BT11/011 4K#

WWW.OSMONT.CZ

AURA 6

Produktcode: AUR51762

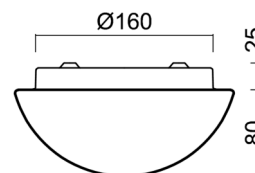
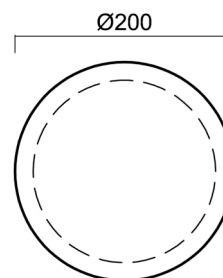
Art: LED-1L11E700BT11/011 4K#

Kurzbeschreibung der leuchte: Weiße anliegende LED-Leuchte ON/OFF und Glasschirm TRIPLEX OPAL.



Technisch

Arten von leuchten	Klassisch on/off
Befestigungsart	Aufbauleuchten
Basismaterial	Stahl
Schattenmaterial	dreischichtiges Glas TRIPLEX OPAL
Grundfarbe	Weiß Ral9003
Schattenfarbe	Weiß
Schatten halten	Bajonett
Montageort	Wand / Decke
Breite	200 mm
Länge	200 mm
Höhe	105 mm
Durchmesser	ø 200 mm
Montageloch	3xø5mm
Kabeldurchgang	2xø16mm
Energieklasse	D
Schlagfestigkeit	IK01
Betriebstemperatur	von -20°C bis +30°C

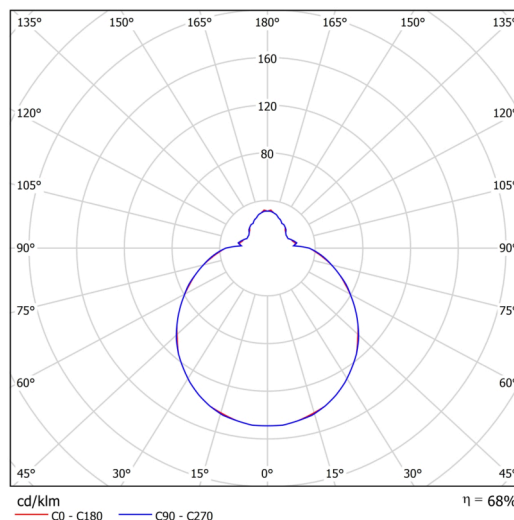


Elektrisch

Energieverbrauch	7 W
Schutz vor Eindringen	IP44
Steckdose	LED modul
Klemme	Schnappklemmenblock
Anzahl der Leuchte pro Spannungssicherung B10A	50 Stck
Anzahl der Leuchte pro Spannungssicherung B16A	78 Stck
Anzahl der Leuchte pro Spannungssicherung C10A	84 Stck
Anzahl der Leuchte pro Spannungssicherung C16A	130 Stck

Leuchtend

Leuchtenlichtstrom	680 lm
Lichtstrom der quelle	1050 lm
Leuchteneffizienz	97 lm/W
Temperature	4000 K
LED-Lebensdauer L80/B10	100000 Std.
CRI	Ra80
MacAdam	3
Fotobiologische Sicherheit der Leuchte	Risk group 0



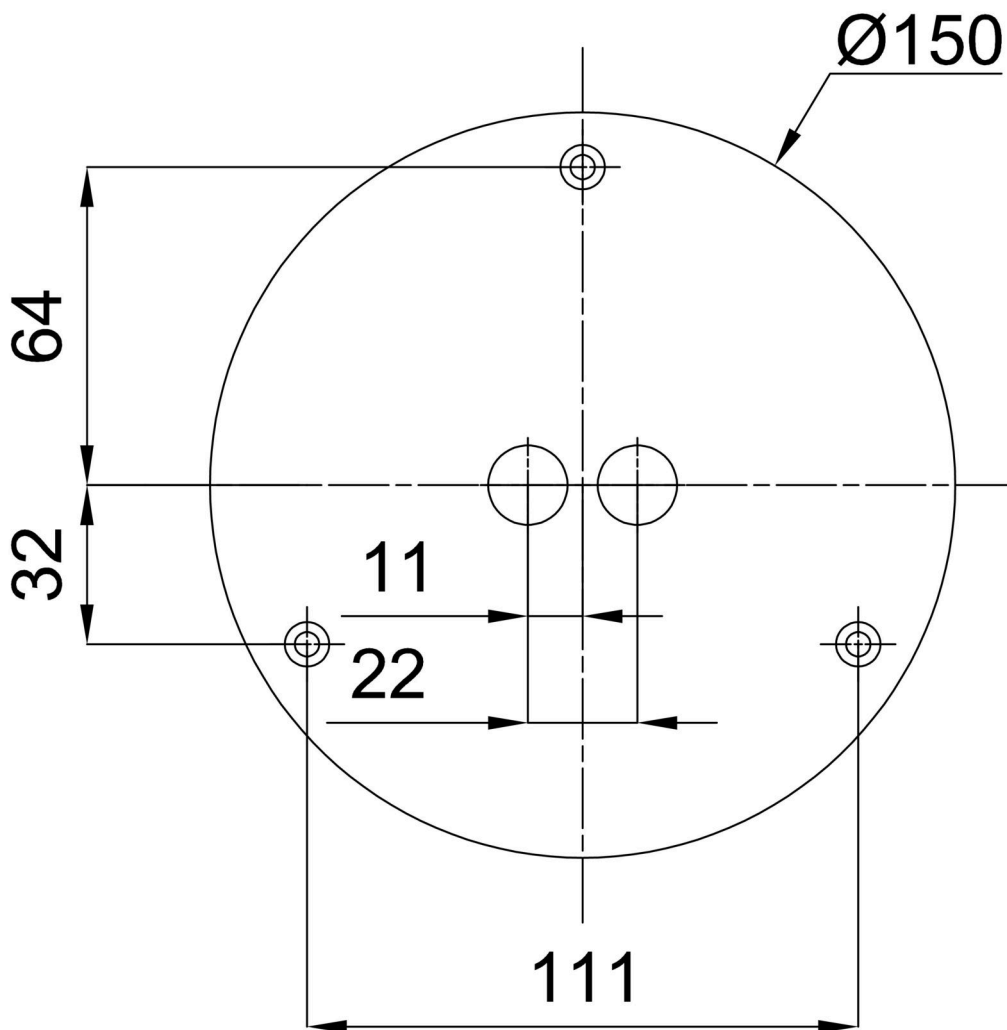
Eulum-Daten für Berechnungsprogramme sind unter www.osmont.cz verfügbar.

Logistik

EAN	8591728066543
Gewicht NTTO	0.9 Kg
Gewicht BTTO	1.2 Kg
Anzahl kartons	1 Stck
Paketvolumen	0.005 m ³
Paket 1 breite	0.225 m
Paket 1 länge	0.21 m
Paket 1 höhe	0.105 m
Garantie*	60 Monate

*Die Garantie für die Batterien gilt für 12 Monate ab Kaufdatum.

Einbaumaße:



Zusätzliches Sortiment:

Dekorativer Kragen

Produktcode	Name	Farbe	Beschreibung	Bild	Zeichnung
30049	B11/X14	Polierter Edelstahl	der Kragen wird durch den Schirm gehalten		
30048	B11/X4	Weiß Ral9003	der Kragen wird durch den Schirm gehalten		
30051	B11/X13	Grau	der Kragen wird durch den Schirm gehalten		
30050	B11/X12	Messing poliert	der Kragen wird durch den Schirm gehalten		

Lampenschirm

Produktcode	Name	Farbe	Beschreibung	Bild	Zeichnung
20006	011	Weiß		