



AURA 4

LED-1L15E500K74/072 HF 4K#

WWW.OSMONT.CZ

AURA 4

Produktcode: AUR59522

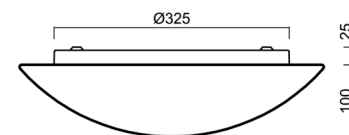
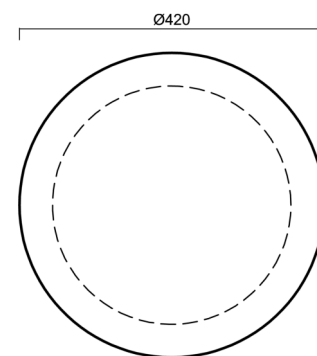
Art: LED-1L15E500K74/072 HF 4K#

Kurzbeschreibung der leuchte: Weiße anliegende LED-Sensorleuchte und Glasschirm TRIPLEX OPAL.



Technisch

Arten von leuchten	Sensor
Befestigungsart	Aufbauleuchten
Basismaterial	Stahl
Schattenmaterial	dreischichtiges Glas TRIPLEX OPAL
Grundfarbe	Weiß Ral9003
Schattenfarbe	Weiß
Schatten halten	Faltsystem
Montageort	Wand / Decke
Breite	420 mm
Länge	420 mm
Höhe	125 mm
Durchmesser	ø 420 mm
Montageloch	4xø5mm
Kabeldurchgang	2xø16mm
Energieklasse	D
Schlagfestigkeit	IK01
Betriebstemperatur	von -20°C bis +30°C

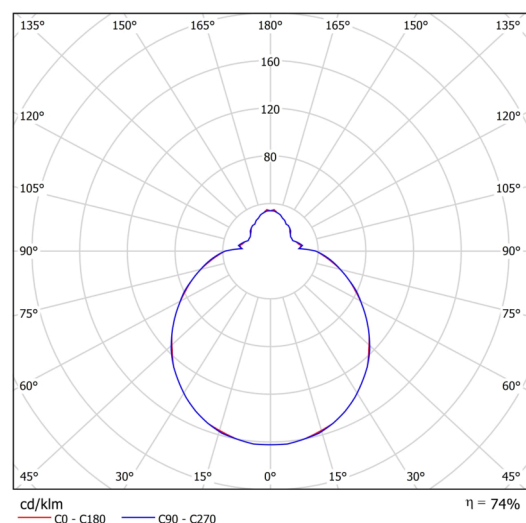


Elektrisch

Energieverbrauch	19 W
Schutz vor Eindringen	IP43
Steckdose	LED modul
Sensor	HF
Klemme	Schnappklemmenblock
Anzahl der Leuchte pro Spannungssicherung B10A	37 Stck
Anzahl der Leuchte pro Spannungssicherung B16A	59 Stck
Anzahl der Leuchte pro Spannungssicherung C10A	37 Stck
Anzahl der Leuchte pro Spannungssicherung C16A	59 Stck

Leuchtend

Leuchtenlichtstrom	2320 lm
Lichtstrom der quelle	3130 lm
Leuchteneffizienz	122 lm/W
Temperature	4000 K
LED-Lebensdauer L80/B10	100000 Std.
CRI	Ra80
MacAdam	3
Fotobiologische Sicherheit der Leuchte	Risk group 0



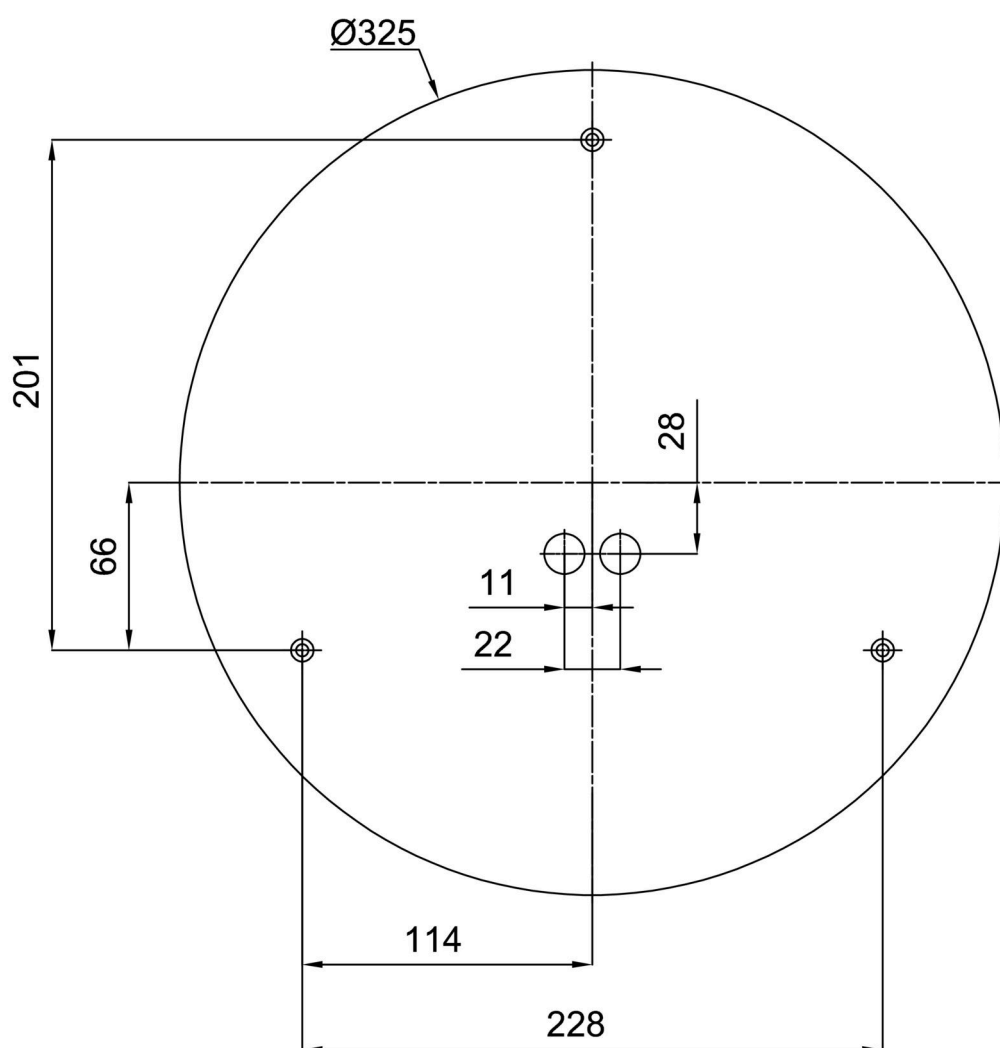
Eulum-Daten für Berechnungsprogramme sind unter

Logistik

EAN	8591728067618
Gewicht NTTO	2.8 Kg
Gewicht BTTO	3.1 Kg
Anzahl kartons	1 Stck
Paketvolumen	0.017 m ³
Paket 1 breite	0.375 m
Paket 1 länge	0.355 m
Paket 1 höhe	0.13 m
Garantie*	60 Monate

*Die Garantie für die Batterien gilt für 12 Monate ab Kaufdatum.

Einbaumaße:



Zusätzliches Sortiment:

Dekorativer Kragen

Produktcode	Name	Farbe	Beschreibung	Bild	Zeichnung
30131	K74/DL15	gebürsteter Edelstahl	der Kragen wird durch die Basis gehalten		
30130	K74/DL14	Polierter Edelstahl	der Kragen wird durch die Basis gehalten		
30129	K74/DL4	Weiß Ral9003	der Kragen wird durch die Basis gehalten		

Lampenschirm

Produktcode	Name	Farbe	Beschreibung	Bild	Zeichnung
20004	072	Weiß		