



## AURA 3

---

LED-1L14E500K63/062 HF 3/4K#

[WWW.OSMONT.CZ](http://WWW.OSMONT.CZ)

# AURA 3

Produktcode: AUR71108

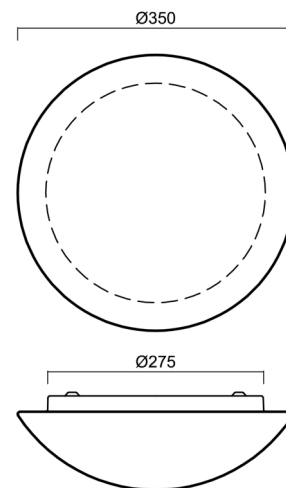
Art: LED-1L14E500K63/062 HF 3/4K#

Kurzbeschreibung der leuchte: Weiße anliegende umschaltbare LED-Sensorleuchte und Glasschirm TRIPLEX OPAL



## Technisch

Arten von leuchten	Sensor
Befestigungsart	Aufbauleuchten
Basismaterial	Stahl
Schattenmaterial	dreischichtiges Glas TRIPLEX OPAL
Grundfarbe	Weiß Ral9003
Schattenfarbe	Weiß
Schatten halten	Faltsystem
Montageort	Wand / Decke
Breite	350 mm
Länge	350 mm
Höhe	120 mm
Durchmesser	ø 350 mm
Montageloch	4xø5mm
Kabeldurchgang	2xø16mm
Energieklasse	D
Schlagfestigkeit	IK01
Betriebstemperatur	von -20°C bis +30°C

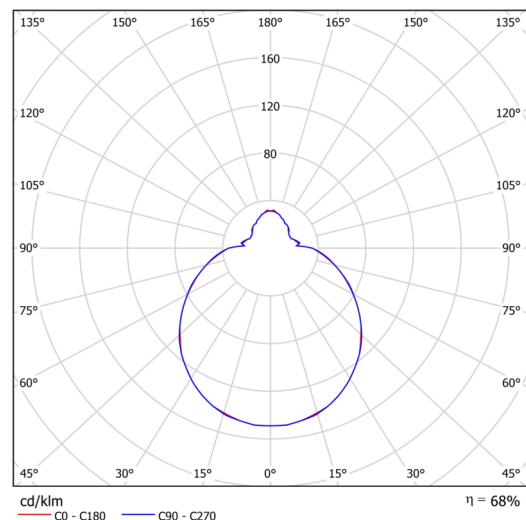


## Elektrisch

Energieverbrauch	13 W
Schutz vor Eindringen	IP43
Steckdose	LED modul
Sensor	HF
Klemme	Schnappklemmenblock
Anzahl der Leuchte pro Spannungssicherung B10A	37 Stck
Anzahl der Leuchte pro Spannungssicherung B16A	59 Stck
Anzahl der Leuchte pro Spannungssicherung C10A	37 Stck
Anzahl der Leuchte pro Spannungssicherung C16A	59 Stck

## Leuchtdend

Leuchtenlichtstrom	1360/1410 lm
Lichtstrom der quelle	2000/2080 lm
Leuchteneffizienz	104 lm/W
Temperature	3000/4000 K
LED-Lebensdauer L80/B10	100000 Std.
CRI	Ra80
MacAdam	3
Fotobiologische Sicherheit der Leuchte	Risk group 0



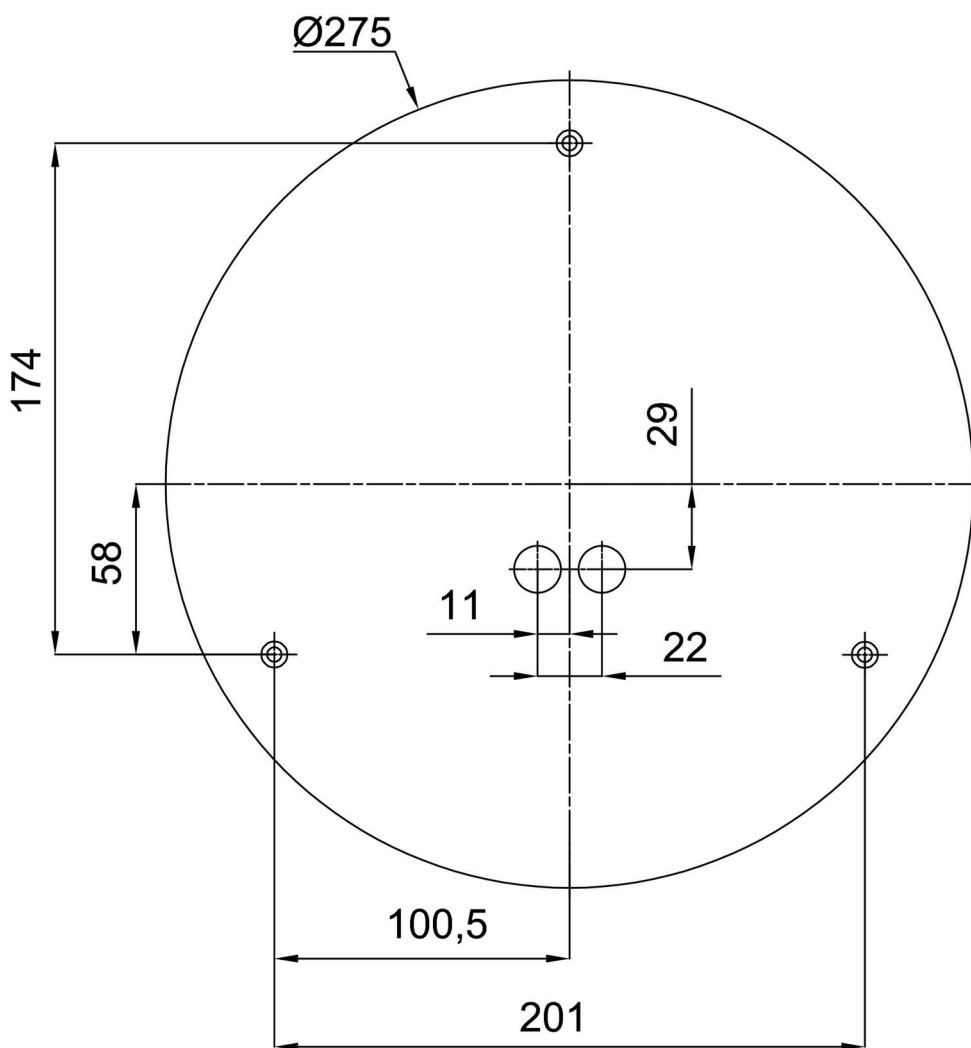
Eulum-Daten für Berechnungsprogramme sind unter

Logistik

EAN	8591728071219
Gewicht NTTO	2.8 Kg
Gewicht BTTO	3.1 Kg
Anzahl kartons	1 Stck
Paketvolumen	0.017 m <sup>3</sup>
Paket 1 breite	0.375 m
Paket 1 länge	0.355 m
Paket 1 höhe	0.13 m
Garantie*	60 Monate

\*Die Garantie für die Batterien gilt für 12 Monate ab Kaufdatum.

Einbaumaße:



Zusätzliches Sortiment:

Dekorativer Kragen

Produktcode	Name	Farbe	Beschreibung	Bild	Zeichnung
30128	K63/DL15	gebürsteter Edelstahl	der Kragen wird durch die Basis gehalten		
30127	K63/DL14	Polierter Edelstahl	der Kragen wird durch die Basis gehalten		
30126	K63/DL4	Weiß Ral9003	der Kragen wird durch die Basis gehalten		

Lampenschirm

Produktcode	Name	Farbe	Beschreibung	Bild	Zeichnung
20003	062	Weiß		