



## AURA 3

---

LED-1L14E500K63/062 NK3HST 3K#

[WWW.OSMONT.CZ](http://WWW.OSMONT.CZ)

# AURA 3

Produktcode: AUR61008

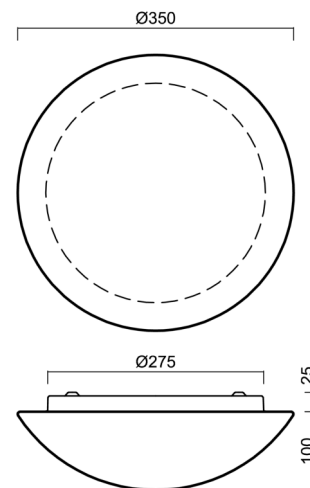
Art: LED-1L14E500K63/062 NK3HST 3K#

Kurzbeschreibung der leuchte: Weiß Farbe| Decke oder Wand  
LED-Licht mit kombinierter Notfallsicherung (mit Selbsttest) |  
TRIPLEX OPAL mundgeblasener Glasschirm|



## Technisch

Arten von leuchten	Notfall kombiniert
Befestigungsart	Aufbauleuchten
Basismaterial	Stahl
Schattenmaterial	dreischichtiges Glas TRIPLEX OPAL
Grundfarbe	Weiß Ral9003
Schattenfarbe	Weiß
Schatten halten	Faltsystem
Montageort	Wand / Decke
Breite	350 mm
Länge	350 mm
Höhe	120 mm
Montageloch	4xØ5mm
Kabeldurchgang	2xØ16mm
Energieklasse	D
Schlagfestigkeit	IK01
Betriebstemperatur	von -20°C bis +30°C



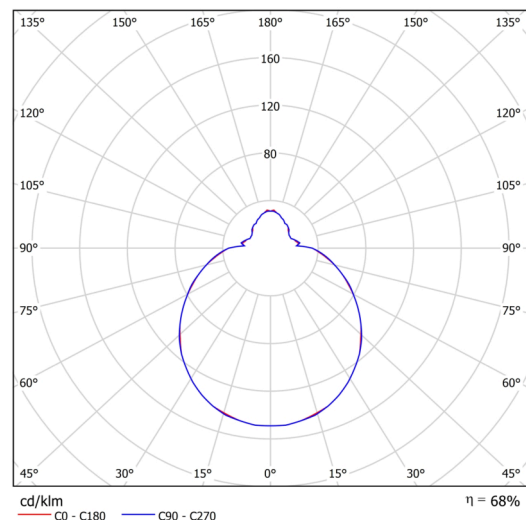
## Elektrisch

Energieverbrauch	13 W
Schutz vor Eindringen	IP43
Steckdose	LED modul
Akku-Typ	LiFePO4
Notzeit	3 Std.
Klemme	Schnappklemmenblock

## Leuchtend

Leuchtenlichtstrom	1360 lm
Lichtstrom der quelle	2000 lm
Lichtstrom der Lichtquelle im Notbetrieb	200 lm
Temperature	3000 K
LED-Lebensdauer L80/B10	100000 Std.
CRI	Ra80
MacAdam	3
Fotobiologische Sicherheit der Leuchte	Risk group 0

Eulum-Daten für Berechnungsprogramme sind unter [www.osmont.cz](http://www.osmont.cz) verfügbar.

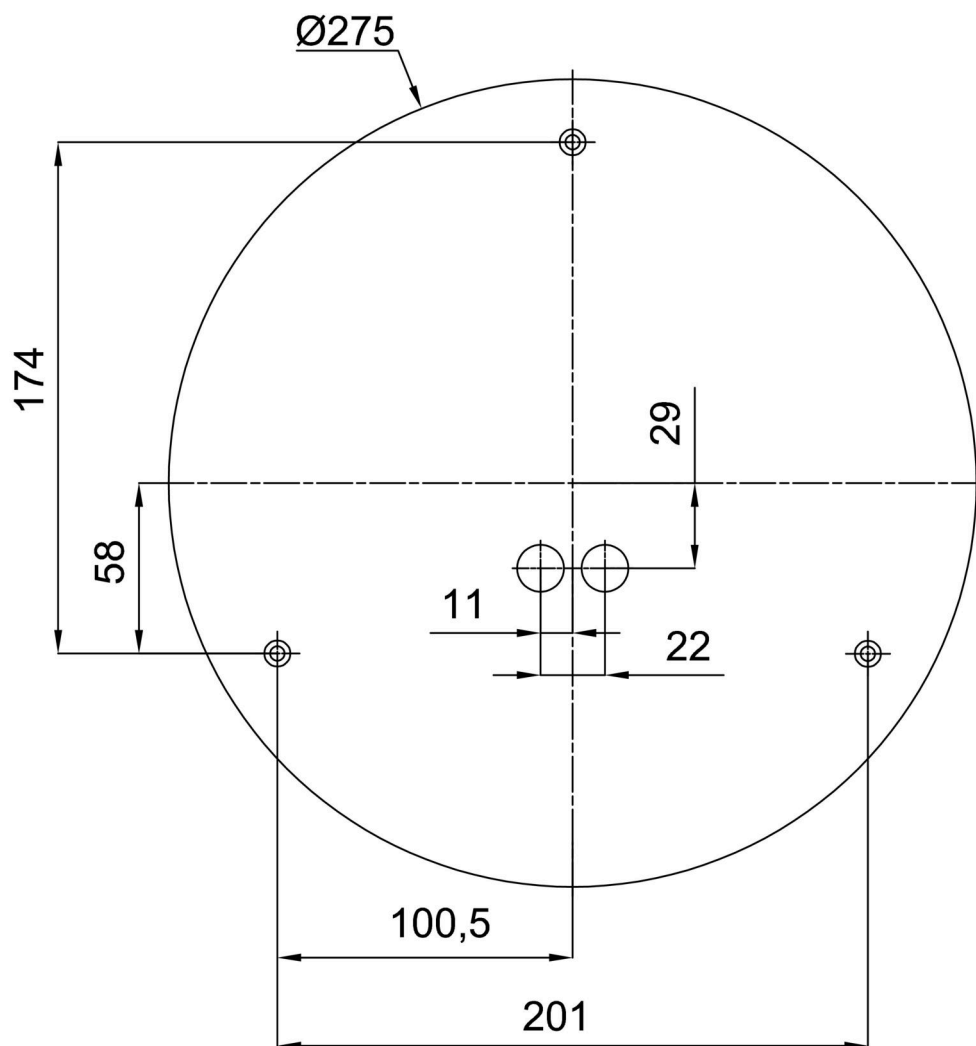


Logistik

EAN	8591728148935
Gewicht NTTO	2.8 Kg
Gewicht BTTO	3.1 Kg
Anzahl kartons	1 Stck
Paketvolumen	0.017 m <sup>3</sup>
Paket 1 breite	0.355 m
Paket 1 länge	0.375 m
Paket 1 höhe	0.13 m
Garantie*	60 Monate



\*Die Garantie für die Batterien gilt für 12 Monate ab Kaufdatum.

Einbaumaße:



## Zusätzliches Sortiment:

## Dekorativer Kragen

Produktcode	Name	Farbe	Beschreibung	Bild	Zeichnung
30128	K63/DL15	gebürsteter Edelstahl	příslušenství		
30127	K63/DL14	Polierter Edelstahl	příslušenství		
30126	K63/DL4	Weiß Ral9003	příslušenství		

## Lampenschirm

Produktcode	Name	Farbe	Beschreibung	Bild	Zeichnung
20003	062	Weiß	příslušenství	