



# AURA 11

---

LED-1L16E500BT15/015 DALI 4K#

[WWW.OSMONT.CZ](http://WWW.OSMONT.CZ)

# AURA 11

Produktcode: AUR68555

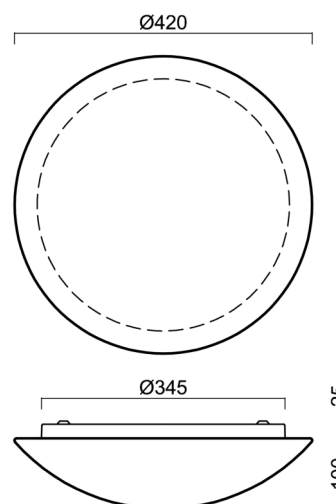
Art: LED-1L16E500BT15/015 DALI 4K#

Kurzbeschreibung der leuchte: Weiße anliegende LED-Leuchte DALI und Glasschirm TRIPLEX OPAL.



## Technisch

Arten von leuchten	Dimmbar
Befestigungsart	Aufbauleuchten
Basismaterial	Stahl
Schattenmaterial	dreischichtiges Glas TRIPLEX OPAL
Grundfarbe	Weiß Ral9003
Schattenfarbe	Weiß
Schatten halten	Bajonett
Montageort	Wand / Decke
Breite	420 mm
Länge	420 mm
Höhe	125 mm
Durchmesser	ø 420 mm
Montageloch	3xø5mm
Kabeldurchgang	2xø16mm
Energieklasse	D
Schlagfestigkeit	IK01
Betriebstemperatur	von -20°C bis +30°C

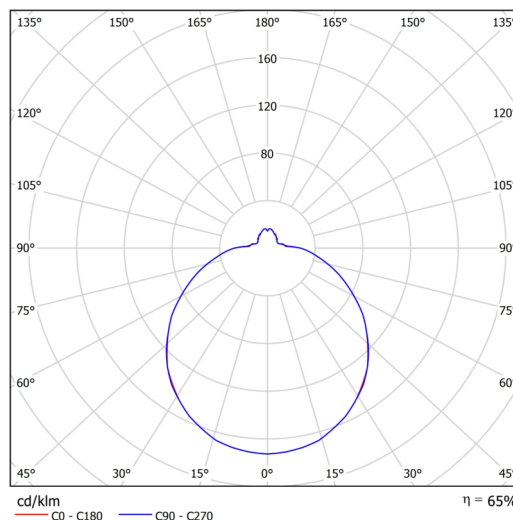


## Elektrisch

Energieverbrauch	24 W
Schutz vor Eindringen	IP44
Steckdose	LED modul
Klemme	Schnappklemmenblock
Anzahl der Leuchte pro Spannungssicherung B10A	18 Stck
Anzahl der Leuchte pro Spannungssicherung B16A	28 Stck
Anzahl der Leuchte pro Spannungssicherung C10A	30 Stck
Anzahl der Leuchte pro Spannungssicherung C16A	46 Stck

## Leuchtend

Leuchtenlichtstrom	2540 lm
Lichtstrom der quelle	3910 lm
Leuchteneffizienz	105 lm/W
Temperature	4000 K
LED-Lebensdauer L80/B10	100000 Std.
CRI	Ra80
MacAdam	3
Fotobiologische Sicherheit der Leuchte	Risk group 0



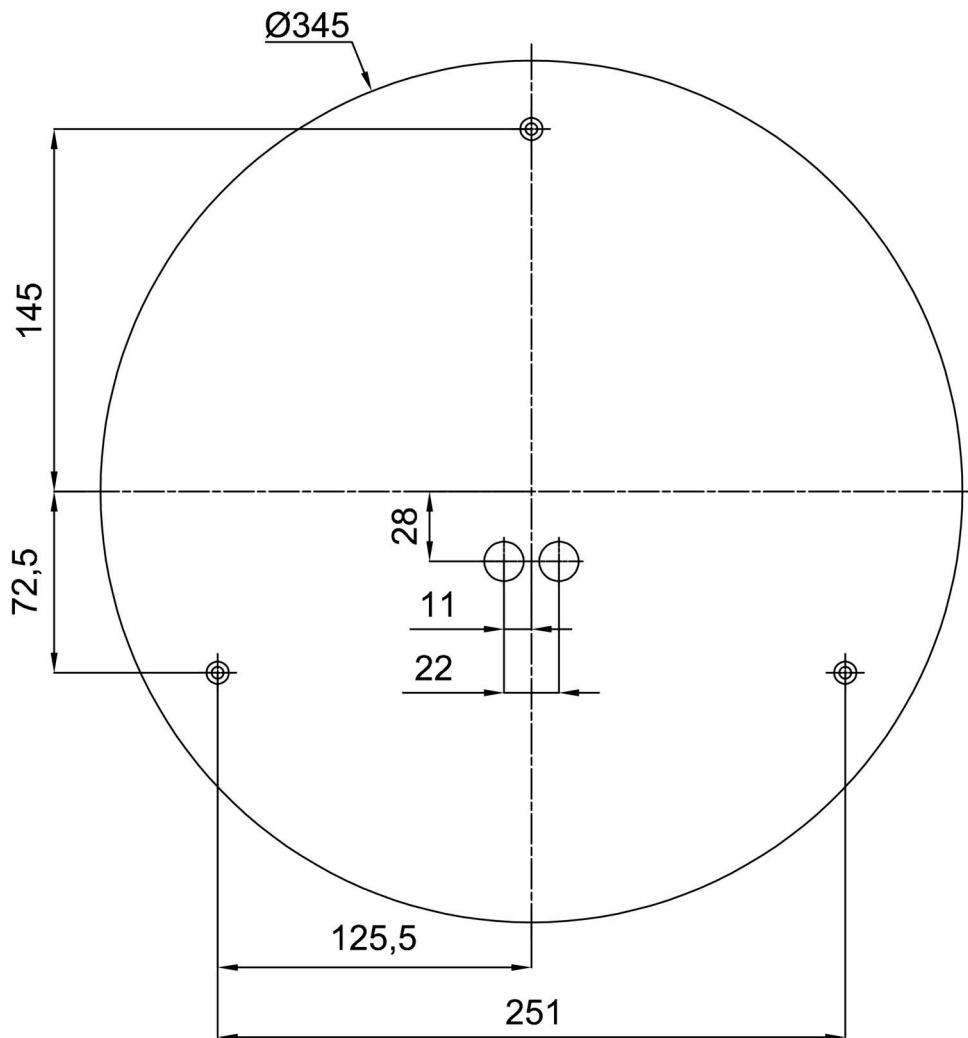
Eulum-Daten für Berechnungsprogramme sind unter [www.osmont.cz](http://www.osmont.cz) verfügbar.

Logistik

EAN	8591728070243
Gewicht NTTO	3.2 Kg
Gewicht BTTO	3.6 Kg
Anzahl kartons	1 Stck
Paketvolumen	0.025 m <sup>3</sup>
Paket 1 breite	0.435 m
Paket 1 länge	0.435 m
Paket 1 höhe	0.13 m
Garantie*	60 Monate

\*Die Garantie für die Batterien gilt für 12 Monate ab Kaufdatum.

Einbaumaße:



Zusätzliches Sortiment:

Dekorativer Kragen

Produktcode	Name	Farbe	Beschreibung	Bild	Zeichnung
30140	B15/X14	Polierter Edelstahl	der Kragen wird durch den Schirm gehalten		
30139	B15/X4	Weiß Ral9003	der Kragen wird durch den Schirm gehalten		
30142	B15/X13	Grau	der Kragen wird durch den Schirm gehalten		
30141	B15/X12	Messing poliert	der Kragen wird durch den Schirm gehalten		

Sockel für Aufputzmontage

Produktcode	Name	Farbe	Beschreibung	Bild	Zeichnung
33506	B15/BP	Weiß Ral9003			

Lampenschirm

Produktcode	Name	Farbe	Beschreibung	Bild	Zeichnung
20056	015	Weiß		