



# AURA 11

---

LED-1L16E350BT15/015/NK1W 4K#

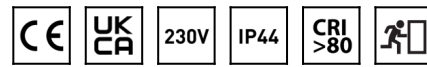
[WWW.OSMONT.CZ](http://WWW.OSMONT.CZ)

# AURA 11

Produktcode: AUR68551

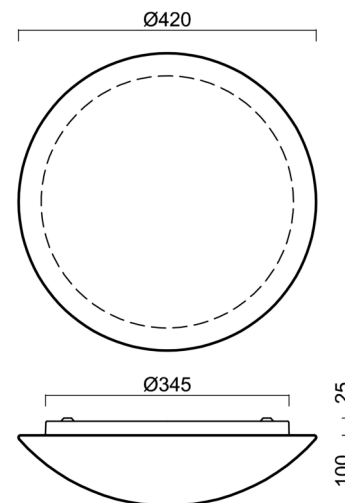
Art: LED-1L16E350BT15/015/NK1W 4K#

Kurzbeschreibung der Leuchte: Weiße anliegende LED-Kombi-Notleuchte und Glasschirm TRIPLEX OPAL.



## Technisch

Arten von Leuchten	Notfall kombiniert
Befestigungsart	Aufbauleuchten
Basismaterial	Stahl
Schattenmaterial	dreischichtiges Glas TRIPLEX OPAL
Grundfarbe	Weiß Ral9003
Schattenfarbe	Weiß
Schatten halten	Bajonett
Montageort	Wand / Decke
Breite	420 mm
Länge	420 mm
Höhe	125 mm
Durchmesser	Ø 420 mm
Montageloch	3xØ5mm
Kabeldurchgang	2xØ16mm
Energieklasse	D
Schlagfestigkeit	IK01
Betriebstemperatur	von -20°C bis +30°C

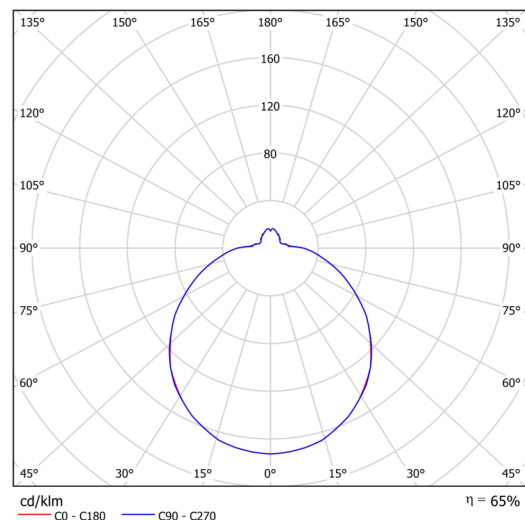


## Elektrisch

Energieverbrauch	17 W
Schutz vor Eindringen	IP44
Steckdose	LED modul
Akku-Typ	NiCd
Notzeit	3 Std.
Klemme	Schnappklemmenblock
Anzahl der Leuchte pro Spannungssicherung B10A	37 Stck
Anzahl der Leuchte pro Spannungssicherung B16A	58 Stck
Anzahl der Leuchte pro Spannungssicherung C10A	32 Stck
Anzahl der Leuchte pro Spannungssicherung C16A	50 Stck

## Leuchtend

Leuchtenlichtstrom	1800 lm
Lichtstrom der quelle	2770 lm
Lichtstrom der Lichtquelle im Notbetrieb	150 lm
Leuchteneffizienz	105 lm/W
Temperature	4000 K
LED-Lebensdauer L80/B10	100000 Std.
CRI	Ra80
MacAdam	3



# TECHNISCHES ARBEITSBLATT



Fotobiologische Sicherheit der Leuchte	Risk group 0
--	--------------

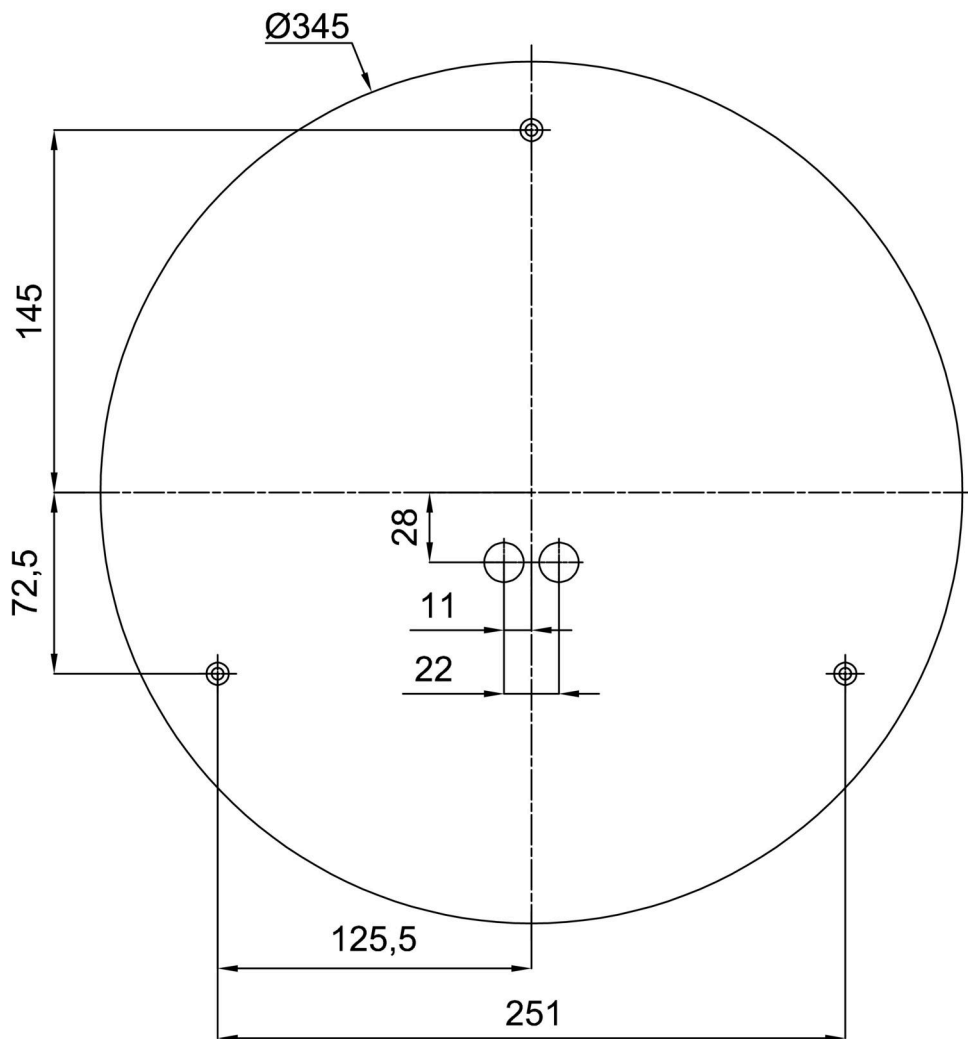
Eulum-Daten für Berechnungsprogramme sind unter [www.osmont.cz](http://www.osmont.cz) verfügbar.

## Logistik

EAN	8591728070205
Gewicht NTTO	3.2 Kg
Gewicht BTTO	3.6 Kg
Anzahl kartons	1 Stck
Paketvolumen	0.025 m <sup>3</sup>
Paket 1 breite	0.435 m
Paket 1 länge	0.435 m
Paket 1 höhe	0.13 m
Garantie*	60 Monate

\*Die Garantie für die Batterien gilt für 12 Monate ab Kaufdatum.

## Einbaumaße:

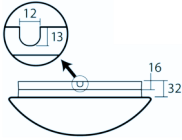
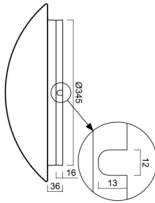


Zusätzliches Sortiment:

Dekorativer Kragen

Produktcode	Name	Farbe	Beschreibung	Bild	Zeichnung
30140	B15/X14	Polierter Edelstahl	der Kragen wird durch den Schirm gehalten		
30139	B15/X4	Weiß Ral9003	der Kragen wird durch den Schirm gehalten		
30142	B15/X13	Grau	der Kragen wird durch den Schirm gehalten		
30141	B15/X12	Messing poliert	der Kragen wird durch den Schirm gehalten		

Sockel für Aufputzmontage

Produktcode	Name	Farbe	Beschreibung	Bild	Zeichnung
33506	B15/BP	Weiß Ral9003			

Lampenschirm

Produktcode	Name	Farbe	Beschreibung	Bild	Zeichnung
20056	015	Weiß		