



AURA 11

LED-1L16E500BT15/015 NK3HST 3K#

WWW.OSMONT.CZ

AURA 11

Produktcode: AUR61034

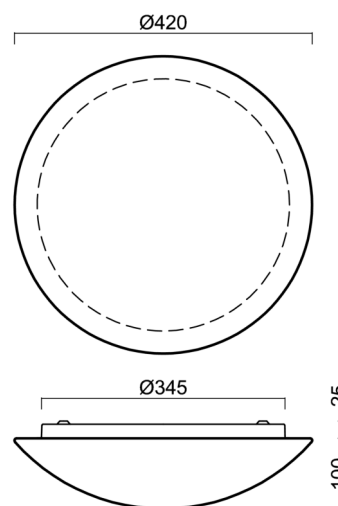
Art: LED-1L16E500BT15/015 NK3HST 3K#

Kurzbeschreibung der leuchte: Weiß Farbe| Decke oder Wand
LED-Licht mit kombinierter Notfallsicherung (mit Selbsttest) |
TRIPLEX OPAL mundgeblasener Glasschirm|



Technisch

Arten von leuchten	Notfall kombiniert
Befestigungsart	Aufbauleuchten
Basismaterial	Stahl
Schattenmaterial	dreischichtiges Glas TRIPLEX OPAL
Grundfarbe	Weiß Ral9003
Schattenfarbe	Weiß
Schatten halten	Bajonett
Montageort	Wand / Decke
Breite	420 mm
Länge	420 mm
Höhe	125 mm
Montageloch	3xØ5mm
Kabeldurchgang	2xØ16mm
Energieklasse	D
Schlagfestigkeit	IK01
Betriebstemperatur	von -20°C bis +30°C



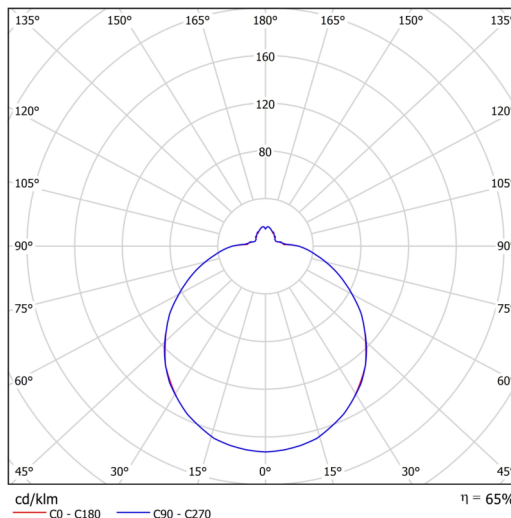
Elektrisch

Energieverbrauch	24 W
Schutz vor Eindringen	IP44
Steckdose	LED modul
Akku-Typ	LiFePO4
Notzeit	3 Std.
Klemme	Schnappklemmenblock

Leuchtend

Leuchtenlichtstrom	2440 lm
Lichtstrom der quelle	3750 lm
Lichtstrom der Lichtquelle im Notbetrieb	200 lm
Temperature	3000 K
LED-Lebensdauer L80/B10	100000 Std.
CRI	Ra80
MacAdam	3
Fotobiologische Sicherheit der Leuchte	Risk group 0

Eulum-Daten für Berechnungsprogramme sind unter www.osmont.cz verfügbar.

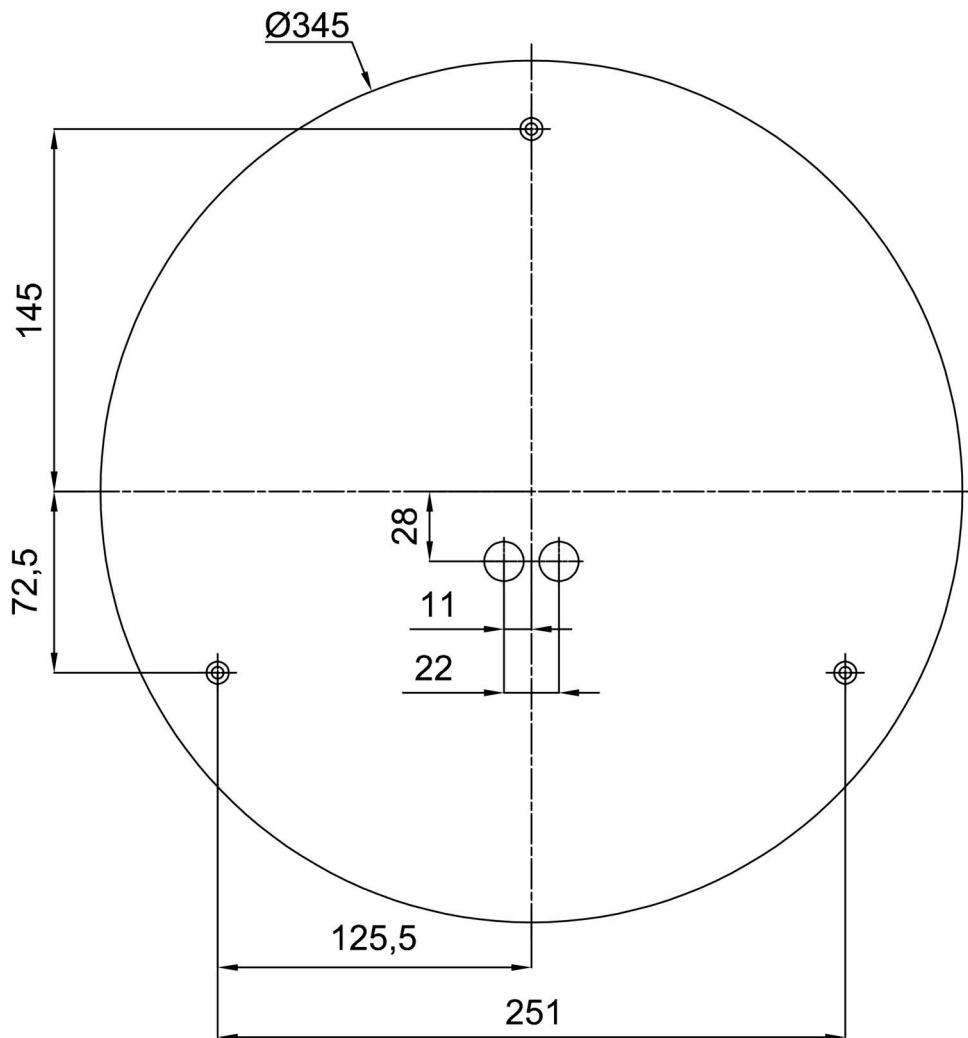


Logistik

EAN	8591728149192
Gewicht NTTO	3.2 Kg
Gewicht BTTO	3.6 Kg
Anzahl kartons	1 Stck
Paketvolumen	0.025 m ³
Paket 1 breite	0.435 m
Paket 1 länge	0.435 m
Paket 1 höhe	0.13 m
Garantie*	60 Monate





*Die Garantie für die Batterien gilt für 12 Monate ab Kaufdatum.

Einbaumaße:



Zusätzliches Sortiment:

Dekorativer Kragen

Produktcode	Name	Farbe	Beschreibung	Bild	Zeichnung
30140	B15/X14	Polierter Edelstahl	příslušenství		
30139	B15/X4	Weiß Ral9003	příslušenství		
30142	B15/X13	Grau	příslušenství		
30141	B15/X12	Messing poliert	příslušenství		

Sockel für Aufputzmontage

Produktcode	Name	Farbe	Beschreibung	Bild	Zeichnung
33506	B15/BP	Weiß Ral9003			

Lampenschirm

Produktcode	Name	Farbe	Beschreibung	Bild	Zeichnung
20056	015	Weiß	příslušenství	