



AURA 10

IN-12BT14/014 HF*

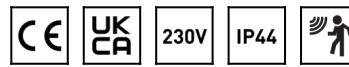
WWW.OSMONT.CZ

AURA 10

Produktcode: AUR42751

Art: IN-12BT14/014 HF*

Kurzbeschreibung der leuchte: Weiße anliegende Sensorleuchte mit Glühbirne und Glasschirm TRIPLEX OPAL.



Technisch

Arten von leuchten	Sensor
Befestigungsart	Aufbauleuchten
Basismaterial	Stahl
Schattenmaterial	dreischichtiges Glas TRIPLEX OPAL
Grundfarbe	Weiß Ral9003
Schattenfarbe	Weiß
Schatten halten	Bajonett
Montageort	Wand / Decke
Breite	360 mm
Länge	360 mm
Höhe	125 mm
Durchmesser	ø 360 mm
Montageloch	3xø5mm
Kabeldurchgang	2xø16mm
Schlagfestigkeit	IK01
Betriebstemperatur	von -20°C bis +30°C

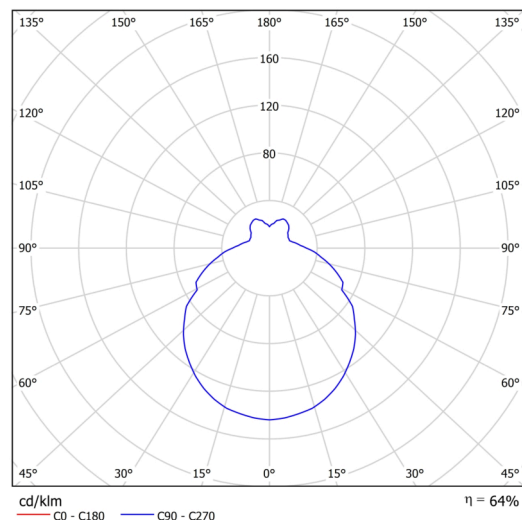
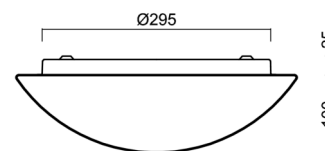
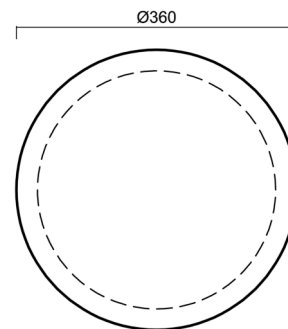
Elektrisch

Spannungstyp	AC
Wechselstrom Spannung	220 - 240 V
Energieverbrauch	25 W
Schutz vor Eindringen	IP44
Steckdose	E27
Sensor	HF
Klemme	Schnappklemmenblock

Leuchtend

Fotobiologische Sicherheit der Leuchte	Risk group 0
--	--------------

Eulum-Daten für Berechnungsprogramme sind unter www.osmont.cz verfügbar.

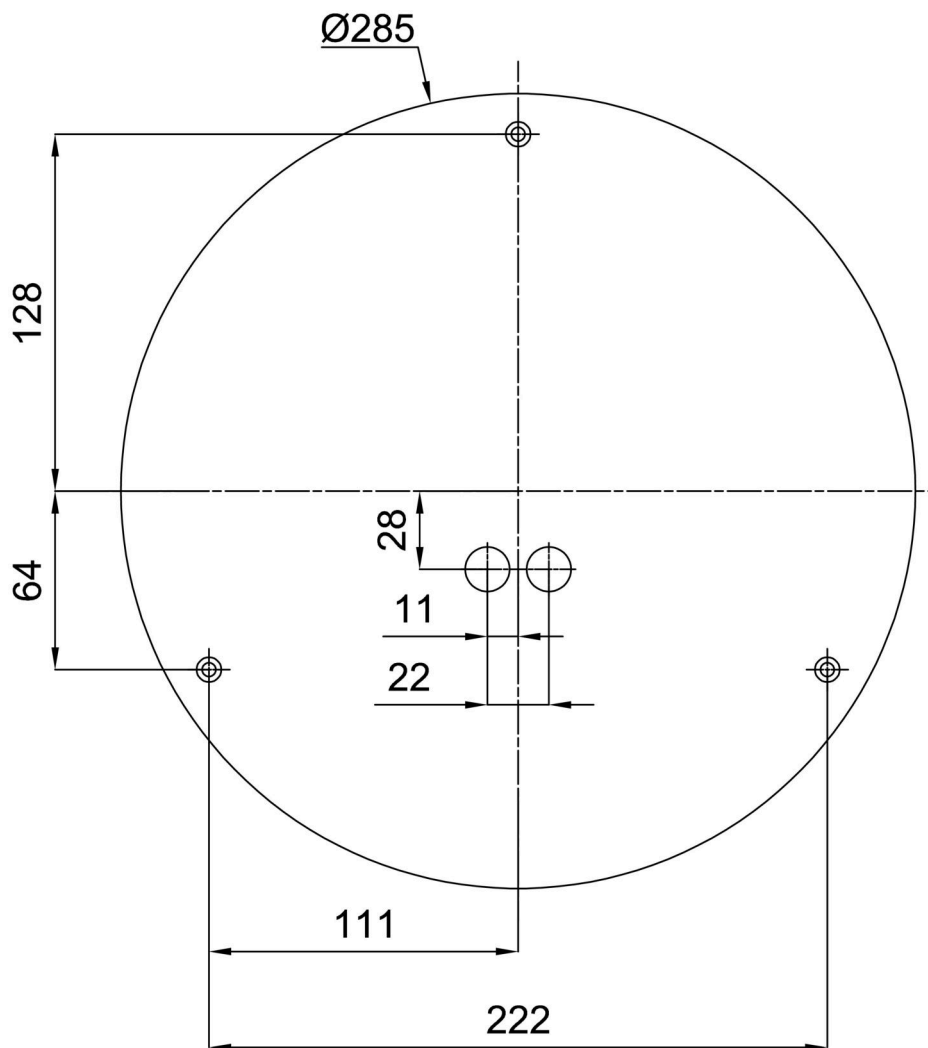


Logistik

EAN	8591728427511
Gewicht NTTO	1.9 Kg
Gewicht BTTO	2.2 Kg
Anzahl kartons	1 Stck
Paketvolumen	0.017 m ³
Paket 1 breite	0.375 m
Paket 1 länge	0.355 m
Paket 1 höhe	0.13 m
Garantie*	60 Monate

*Die Garantie für die Batterien gilt für 12 Monate ab Kaufdatum.

Einbaumaße:



Zusätzliches Sortiment:

Dekorativer Kragen

Produktcode	Name	Farbe	Beschreibung	Bild	Zeichnung
30136	B14/X14	Polierter Edelstahl	der Kragen wird durch den Schirm gehalten		
30135	B14/X4	Weiß Ral9003	der Kragen wird durch den Schirm gehalten		
30138	B14/X13	Grau	der Kragen wird durch den Schirm gehalten		
30137	B14/X12	Messing poliert	der Kragen wird durch den Schirm gehalten		

Sockel für Aufputzmontage

Produktcode	Name	Farbe	Beschreibung	Bild	Zeichnung
33505	B14/BP	Weiß Ral9003			

Lampenschirm

Produktcode	Name	Farbe	Beschreibung	Bild	Zeichnung
20055	014	Weiß		