

## ARAKIS LE2

---

LED-1L14E500ZLE64/416/L100 S DALI 4K#

[WWW.OSMONT.CZ](http://WWW.OSMONT.CZ)

# ARAKIS LE2

Produktcode: ARA70928

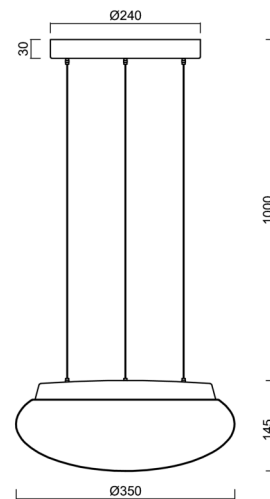
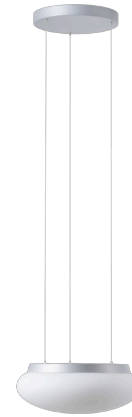
Art: LED-1L14E500ZLE64/416/L100 S DALI 4K#

Kurzbeschreibung der leuchte: Silberne LED-Pendelleuchte DALI und Glasschirm TRIPLEX OPAL



## Technisch

Arten von leuchten	Dimmbar
Befestigungsart	Aufgehängt – SELV-Draht (kabellos)
Basismaterial	Stahl
Schattenmaterial	dreischichtiges Glas TRIPLEX OPAL
Grundfarbe	Silber Ral9006
Schattenfarbe	Weiß
Schatten halten	Faltsystem
Montageort	Decke
Breite	350 mm
Länge	350 mm
Höhe	145 mm
Durchmesser	ø 350 mm
Scharnierlänge	1000 mm
Montageloch	3xø5mm
Kabeldurchgang	2xø16mm
Energieklasse	D
Schlagfestigkeit	IK01
Betriebstemperatur	von -20°C bis +30°C

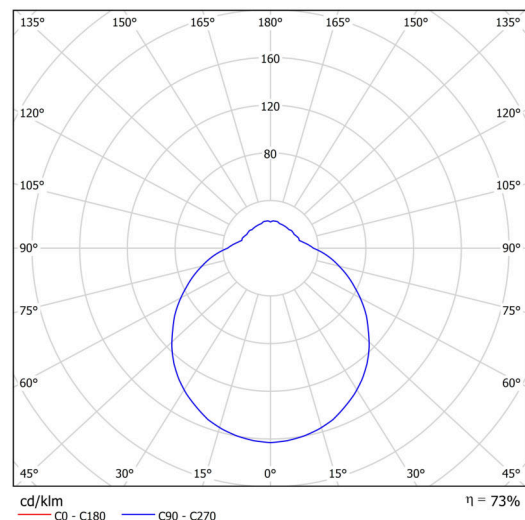


## Elektrisch

Energieverbrauch	13 W
Schutz vor Eindringen	IP40
Steckdose	LED modul
Klemme	Schnappklemmenblock
Anzahl der Leuchte pro Spannungssicherung B10A	31 Stck
Anzahl der Leuchte pro Spannungssicherung B16A	50 Stck
Anzahl der Leuchte pro Spannungssicherung C10A	52 Stck
Anzahl der Leuchte pro Spannungssicherung C16A	85 Stck

## Leuchtend

Leuchtenlichtstrom	1410 lm
Lichtstrom der quelle	2080 lm
Leuchteneffizienz	108 lm/W
Temperature	4000 K
LED-Lebensdauer L80/B10	100000 Std.
CRI	Ra80
MacAdam	3
Fotobiologische Sicherheit der Leuchte	Risk group 0



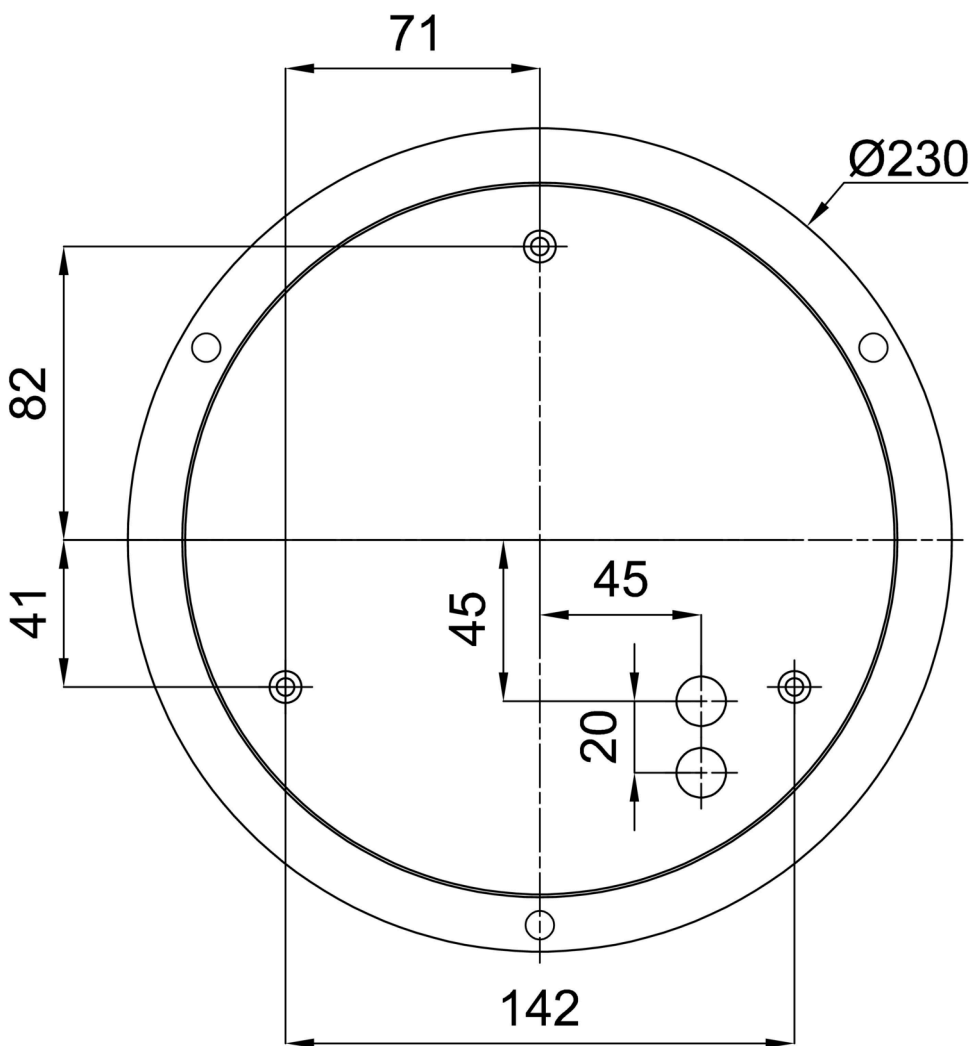
Eulum-Daten für Berechnungsprogramme sind unter

Logistik

EAN	8591728064426
Gewicht NTTO	4.25 Kg
Gewicht BTTO	4.85 Kg
Anzahl kartons	1 Stck
Paketvolumen	0.032 m <sup>3</sup>
Paket 1 breite	0.38 m
Paket 1 länge	0.38 m
Paket 1 höhe	0.22 m
Garantie*	60 Monate

\*Die Garantie für die Batterien gilt für 12 Monate ab Kaufdatum.

Einbaumaße:



## Zusätzliches Sortiment:

## Lampenschirm

Produktcode	Name	Farbe	Beschreibung	Bild	Zeichnung
20126	416	Weiß			