



ARAKIS 2

LED-1L14EMP700K64/416 HF 4K#

WWW.OSMONT.CZ

ARAKIS 2

Produktcode: ARA67577

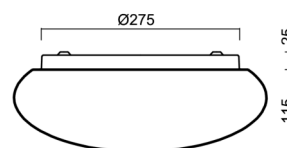
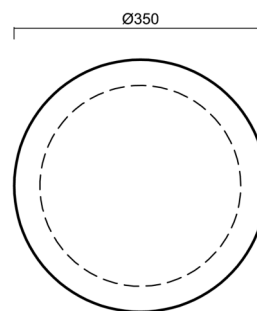
Art: LED-1L14EMP700K64/416 HF 4K#

Kurzbeschreibung der leuchte: Weiße anliegende LED-Sensorleuchte und Glasschirm TRIPLEX OPAL.



Technisch

| | |
|--------------------|-----------------------------------|
| Arten von leuchten | Sensor |
| Befestigungsart | Aufbauleuchten |
| Basismaterial | Stahl |
| Schattenmaterial | dreischichtiges Glas TRIPLEX OPAL |
| Grundfarbe | Weiß Ral9003 |
| Schattenfarbe | Weiß |
| Schatten halten | Faltsystem |
| Montageort | Wand / Decke |
| Breite | 350 mm |
| Länge | 350 mm |
| Höhe | 135 mm |
| Durchmesser | Ø 350 mm |
| Montageloch | 4xØ5mm |
| Kabeldurchgang | 2xØ16mm |
| Energieklasse | D |
| Schlagfestigkeit | IK01 |
| Betriebstemperatur | von -20°C bis +30°C |

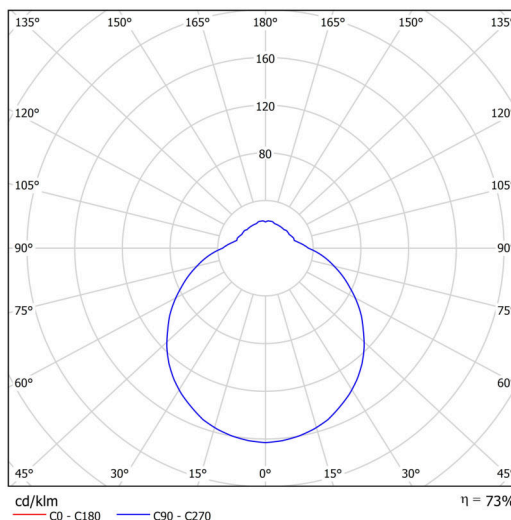


Elektrisch

| | |
|--|---------------------|
| Energieverbrauch | 18 W |
| Schutz vor Eindringen | IP43 |
| Steckdose | LED modul |
| Sensor | HF |
| Klemme | Schnappklemmenblock |
| Anzahl der Leuchte pro Spannungssicherung B10A | 37 Stck |
| Anzahl der Leuchte pro Spannungssicherung B16A | 59 Stck |
| Anzahl der Leuchte pro Spannungssicherung C10A | 37 Stck |
| Anzahl der Leuchte pro Spannungssicherung C16A | 59 Stck |

Leuchtend

| | |
|--|--------------|
| Leuchtenlichtstrom | 2080 lm |
| Lichtstrom der quelle | 2810 lm |
| Leuchteneffizienz | 115 lm/W |
| Temperature | 4000 K |
| LED-Lebensdauer L80/B10 | 100000 Std. |
| CRI | Ra80 |
| MacAdam | 3 |
| Fotobiologische Sicherheit der Leuchte | Risk group 0 |



Eulum-Daten für Berechnungsprogramme sind unter

Multipower

*Möglichkeit der Leistungseinstellung durch den Benutzer (DIP-Schalter an der Stromquelle).

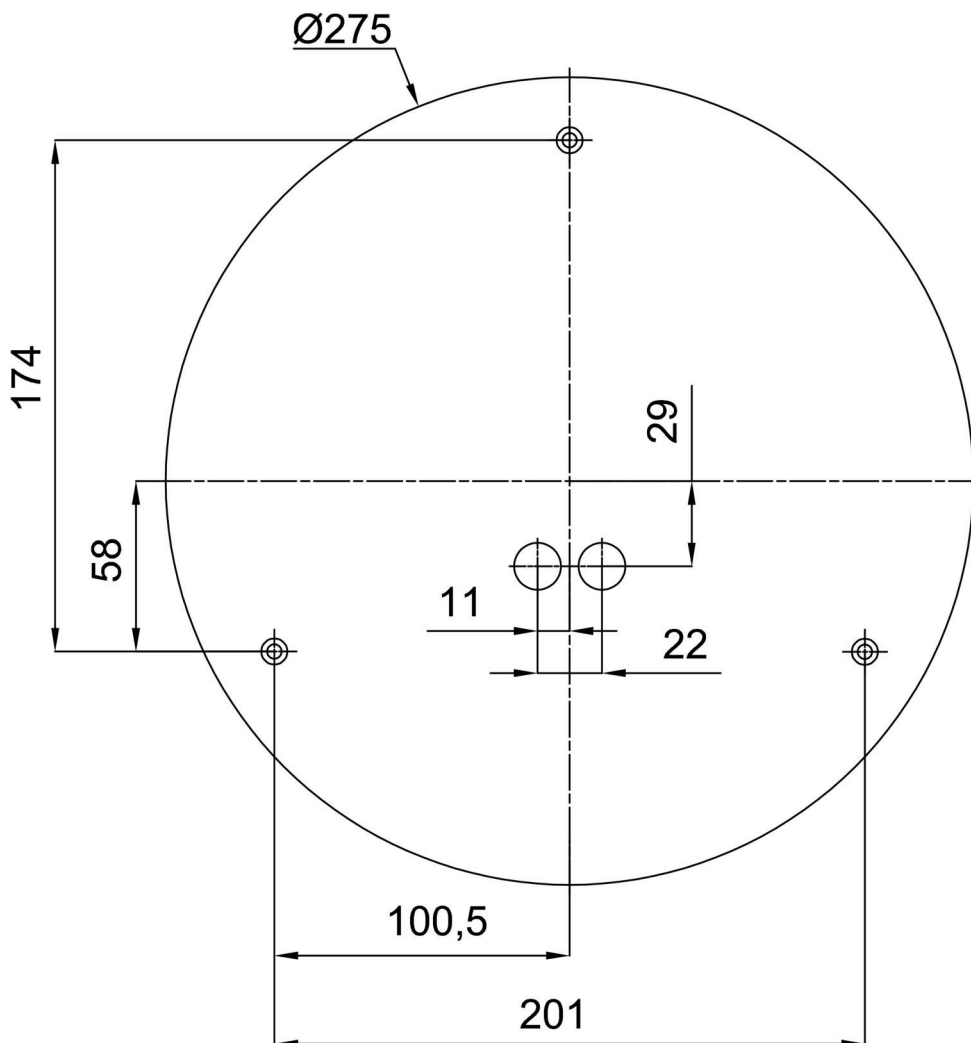
| | | | | | |
|--------|-----|-----|-----|-----|--|
| I [mA] | 700 | 600 | 500 | 400 | |
| [%] | 100 | 86 | 71 | 57 | |

Logistik

| | |
|----------------|----------------------|
| EAN | 8591728064112 |
| Gewicht NTTO | 2.65 Kg |
| Gewicht BTTO | 2.95 Kg |
| Anzahl kartons | 1 Stck |
| Paketvolumen | 0.019 m ³ |
| Paket 1 breite | 0.35 m |
| Paket 1 länge | 0.36 m |
| Paket 1 höhe | 0.15 m |
| Garantie* | 60 Monate |

*Die Garantie für die Batterien gilt für 12 Monate ab Kaufdatum.

Einbaumaße:



Zusätzliches Sortiment:

Lampenschirm

| Produktcode | Name | Farbe | Beschreibung | Bild | Zeichnung |
|-------------|------|-------|--------------|--|-----------|
| 20126 | 416 | Weiß | |  | |