



ARAKIS 2

LED-1L14EMP700K64/416/NK1W HF 3K#

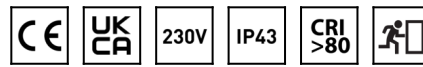
WWW.OSMONT.CZ

ARAKIS 2

Produktcode: ARA67081

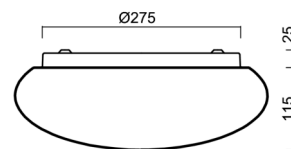
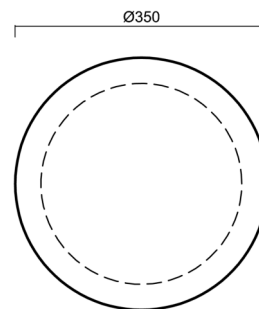
Art: LED-1L14EMP700K64/416/NK1W HF 3K#

Kurzbeschreibung der Leuchte: Weiße anliegende LED-Kombi-Notleuchte mit Sensor und Glasschirm TRIPLEX OPAL.



Technisch

Arten von Leuchten	Notfall kombiniert + sensor
Befestigungsart	Aufbauleuchten
Basismaterial	Stahl
Schattenmaterial	dreischichtiges Glas TRIPLEX OPAL
Grundfarbe	Weiß Ral9003
Schattenfarbe	Weiß
Schatten halten	Faltsystem
Montageort	Wand / Decke
Breite	350 mm
Länge	350 mm
Höhe	135 mm
Durchmesser	Ø 350 mm
Montageloch	4xØ5mm
Kabeldurchgang	2xØ16mm
Energieklasse	D
Schlagfestigkeit	IK01
Betriebstemperatur	von -20°C bis +30°C

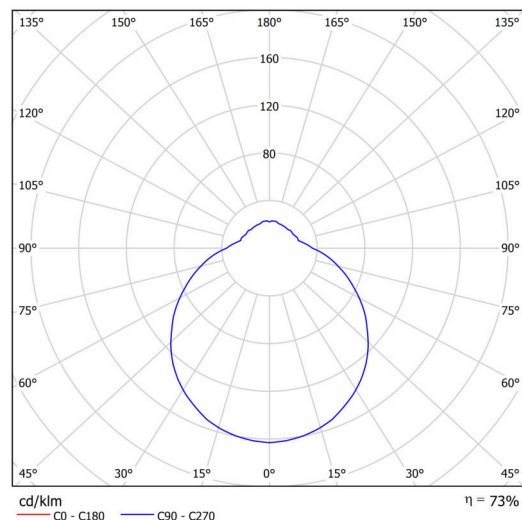


Elektrisch

Energieverbrauch	18 W
Schutz vor Eindringen	IP43
Steckdose	LED modul
Sensor	HF
Akku-Typ	NiCd
Notzeit	3 Std.
Klemme	Schnappklemmenblock
Anzahl der Leuchte pro Spannungssicherung B10A	23 Stck
Anzahl der Leuchte pro Spannungssicherung B16A	36 Stck
Anzahl der Leuchte pro Spannungssicherung C10A	40 Stck
Anzahl der Leuchte pro Spannungssicherung C16A	64 Stck

Leuchtend

Leuchtenlichtstrom	1990 lm
Lichtstrom der quelle	2690 lm
Lichtstrom der Lichtquelle im Notbetrieb	150 lm
Leuchteneffizienz	110 lm/W
Temperature	3000 K
LED-Lebensdauer L80/B10	100000 Std.
CRI	Ra80
MacAdam	3



TECHNISCHES ARBEITSBLATT



Fotobiologische Sicherheit der Leuchte	Risk group 0
----------------------------------------	--------------

Eulum-Daten für Berechnungsprogramme sind unter www.osmont.cz verfügbar.

Multipower

*Möglichkeit der Leistungseinstellung durch den Benutzer (DIP-Schalter an der Stromquelle).

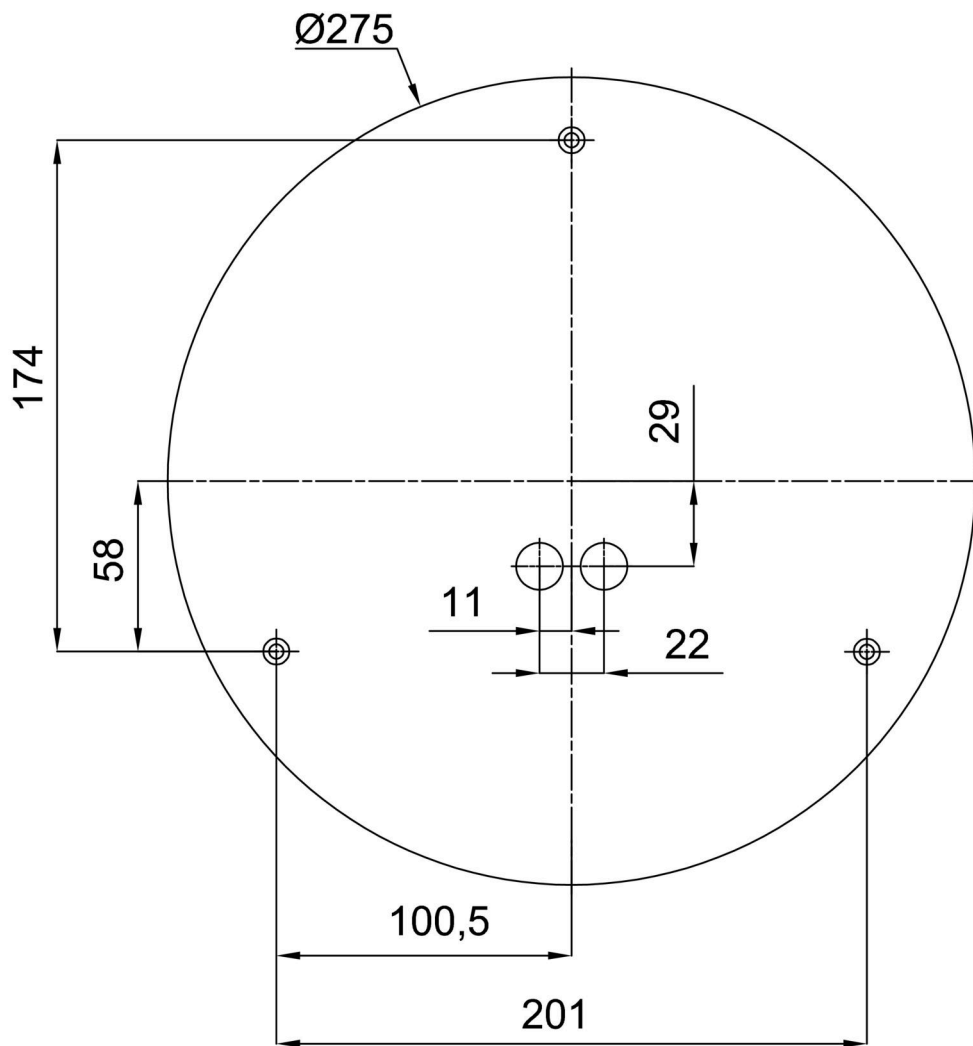
I [mA]	700	650	600	550	500	450	400	350
[%]	100	93	86	79	71	64	57	50

Logistik

EAN	8591728063818
Gewicht NTTO	2.9 Kg
Gewicht BTTO	3.2 Kg
Anzahl kartons	1 Stck
Paketvolumen	0.019 m ³
Paket 1 breite	0.35 m
Paket 1 länge	0.36 m
Paket 1 höhe	0.15 m
Garantie*	60 Monate

**Die Garantie für die Batterien gilt für 12 Monate ab Kaufdatum.*

Einbaumaße:



Zusätzliches Sortiment:

Lampenschirm

Produktcode	Name	Farbe	Beschreibung	Bild	Zeichnung
20126	416	Weiß		