



APUS 4

LED-5L06E450K04/404 3K#

WWW.OSMONT.CZ

APUS 4

Produktcode: APU70415

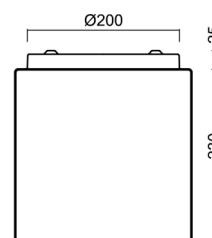
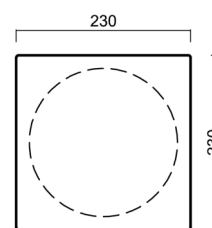
Art: LED-5L06E450K04/404 3K#

Kurzbeschreibung der leuchte: Weiße anliegende LED-Leuchte ON/OFF und Glasschirm TRIPLEX OPAL



Technisch

Arten von leuchten	Klassisch on/off
Befestigungsart	Aufbauleuchten
Basismaterial	Stahl
Schattenmaterial	dreischichtiges Glas TRIPLEX OPAL
Grundfarbe	Weiß Ral9003
Schattenfarbe	Weiß
Schatten halten	Faltsystem
Montageort	Wand / Decke
Breite	230 mm
Länge	230 mm
Höhe	255 mm
Montageloch	3xØ5mm
Kabeldurchgang	2xØ16mm
Energieklasse	D
Schlagfestigkeit	IK01
Betriebstemperatur	von -20°C bis +30°C

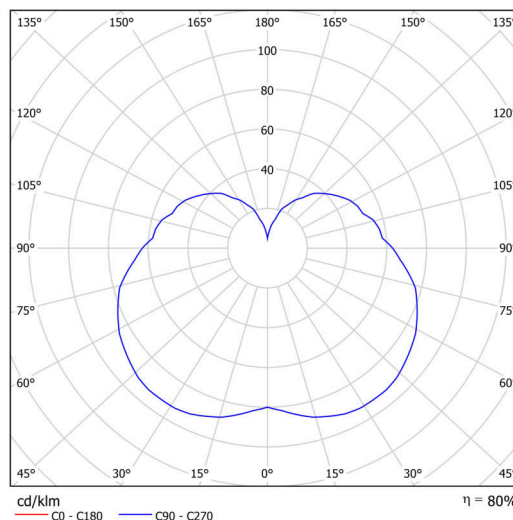


Elektrisch

Energieverbrauch	20 W
Schutz vor Eindringen	IP44
Steckdose	LED modul
Klemme	Schnappklemmenblock
Anzahl der Leuchte pro Spannungssicherung B10A	31 Stck
Anzahl der Leuchte pro Spannungssicherung B16A	50 Stck
Anzahl der Leuchte pro Spannungssicherung C10A	52 Stck
Anzahl der Leuchte pro Spannungssicherung C16A	85 Stck

Leuchtend

Leuchtenlichtstrom	2690 lm
Lichtstrom der quelle	3360 lm
Leuchteneffizienz	134 lm/W
Temperature	3000 K
LED-Lebensdauer L80/B10	100000 Std.
CRI	Ra80
MacAdam	3
Fotobiologische Sicherheit der Leuchte	Risk group 0



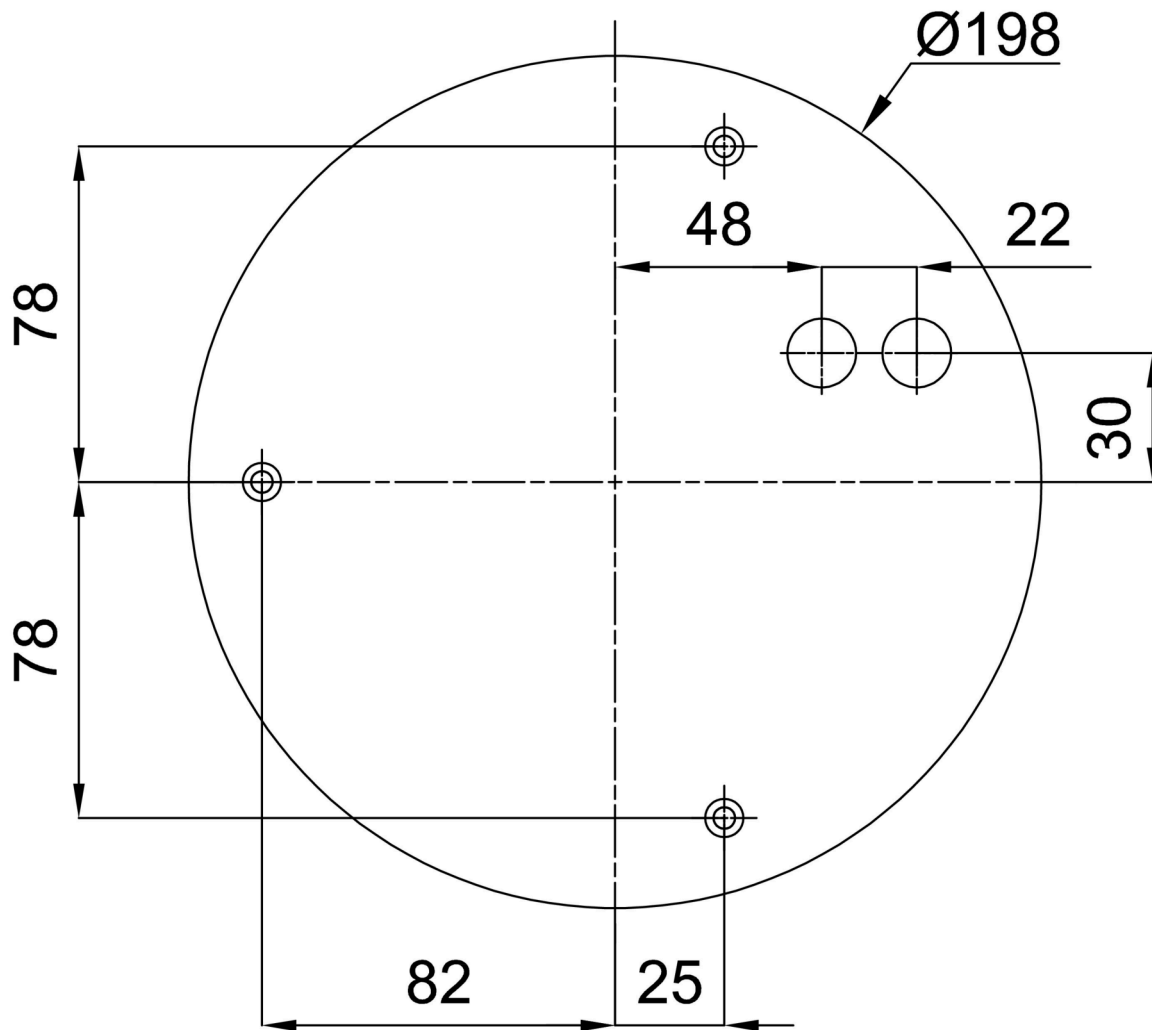
Eulum-Daten für Berechnungsprogramme sind unter www.osmont.cz verfügbar.

Logistik

EAN	8591728063627
Gewicht NTTO	3.83 Kg
Gewicht BTTO	4.03 Kg
Anzahl kartons	1 Stck
Paketvolumen	0.016 m ³
Paket 1 breite	0.25 m
Paket 1 länge	0.25 m
Paket 1 höhe	0.26 m
Garantie*	60 Monate

*Die Garantie für die Batterien gilt für 12 Monate ab Kaufdatum.

Einbaumaße:



Zusätzliches Sortiment:

Lampenschirm

Produktcode	Name	Farbe	Beschreibung	Bild	Zeichnung
20140	404	Weiß		