



## ANCHA 2

---

IN-12LN/093 C\*

[WWW.OSMONT.CZ](http://WWW.OSMONT.CZ)

# ANCHA 2

Produktcode: ANC40007

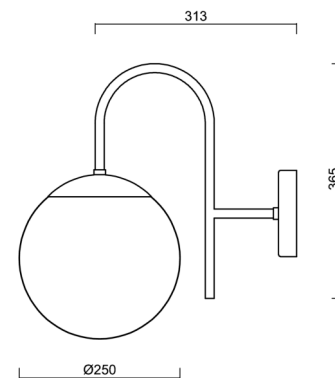
Art: IN-12LN/093 C\*

Kurzbeschreibung der leuchte: Schwarze Farbe |  
 Aufbauleuchte E27 | AN AUS | TRIPLEX-OPAL-Glasschirm mit  
 mattierter Oberfläche



## Technisch

Arten von leuchten	Klassisch on/off
Befestigungsart	Aufbauleuchten
Basismaterial	Stahl
Schattenmaterial	dreischichtiges Glas TRIPLEX OPAL
Grundfarbe	Schwarz Ral9005
Schattenfarbe	Weiß
Schatten halten	Halter aus Stahl
Montageort	Wand
Breite	250 mm
Länge	313 mm
Höhe	365 mm
Durchmesser	ø 250 mm
Montageloch	3xø5mm
Kabeldurchgang	2xø16mm
Schlagfestigkeit	IK01
Betriebstemperatur	von -20°C bis +30°C



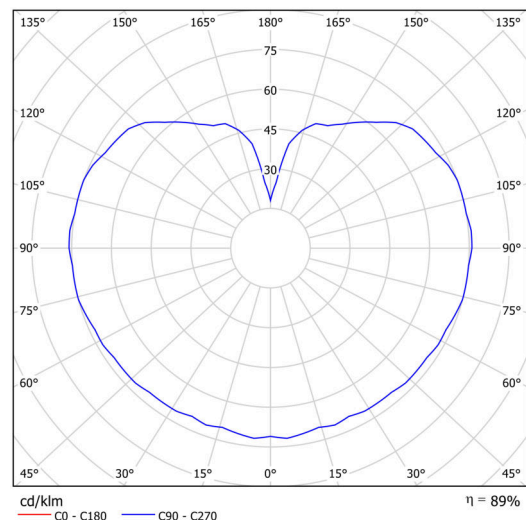
## Elektrisch

Energieverbrauch	25 W
Schutz vor Eindringen	IP40
Steckdose	E27
Klemme	Schnappklemmenblock

## Leuchtend

Fotobiologische Sicherheit der Leuchte	Risk group 0
--	--------------

Eulum-Daten für Berechnungsprogramme sind unter [www.osmont.cz](http://www.osmont.cz) verfügbar.

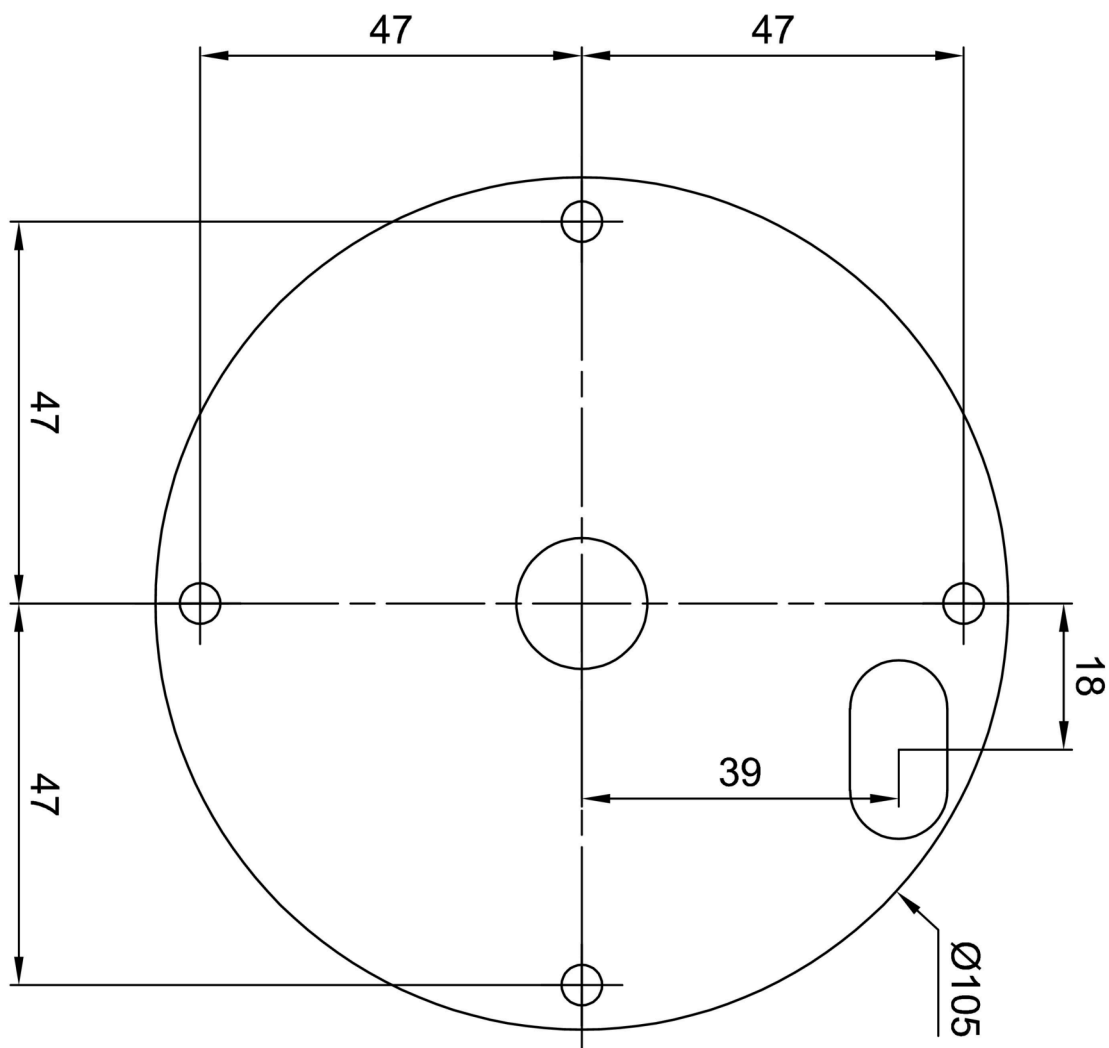


Logistik

EAN	8591728063511
Anzahl kartons	1 Stck
Garantie*	60 Monate

\*Die Garantie für die Batterien gilt für 12 Monate ab Kaufdatum.

Einbaumaße:



## Zusätzliches Sortiment:

## Lampenschirm

Produktcode	Name	Farbe	Beschreibung	Bild	Zeichnung
20208	093	Weiß		