



## ALKOR P3

---

LED-5L06E300ZKN03P/407/L100 MS 3K#

[WWW.OSMONT.CZ](http://WWW.OSMONT.CZ)

# ALKOR P3

Produktcode: ALK67118

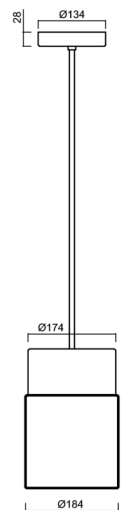
Art: LED-5L06E300ZKN03P/407/L100 MS 3K#

Kurzbeschreibung der leuchte: Messing poliert | LED-Pendelleuchte EIN/AUS | Dreifach-Opalglasschirm, mundgeblasen | Stangenpendelleuchte 100 cm |



## Technische Daten

Arten von leuchten	Klassisch on/off
Befestigungsart	Anhänger - Stab
Basismaterial	Messing
Schattenmaterial	dreischichtiges Glas TRIPLEX OPAL
Grundfarbe	Messing poliert
Schattenfarbe	Weiß
Schatten halten	Faltsystem
Montageort	Decke
Breite	184 mm
Länge	184 mm
Höhe	276 mm
Durchmesser	ø 184 mm
Scharnierlänge	1000 mm
Montageloch	3xø5mm
Kabeldurchgang	2xø16mm
Energieklasse	D
Schlagfestigkeit	IK01
Betriebstemperatur	von -20°C bis +30°C

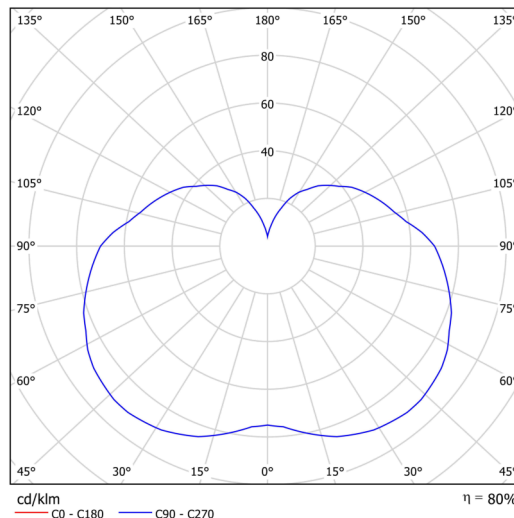


## Elektrische Daten

Energieverbrauch	14 W
Schutz vor Eindringen	IP40
Steckdose	LED modul
Klemme	Schraubklemmenblock
Anzahl der Leuchte pro Spannungssicherung B10A	72 Stck
Anzahl der Leuchte pro Spannungssicherung B16A	116 Stck
Anzahl der Leuchte pro Spannungssicherung C10A	72 Stck
Anzahl der Leuchte pro Spannungssicherung C16A	116 Stck
Anzahl der LED-Treiber	1

## Leuchtende Daten

Leuchtenlichtstrom	2010 lm
Lichtstrom der quelle	2280 lm
Leuchteneffizienz	143 lm/W
Chromatizitätstemperatur	3000 K
LED-Lebensdauer L80/B10	100000 Std.
CRI	Ra80
MacAdam	3
Fotobiologische Sicherheit der Leuchte	Risk group 0



# TECHNISCHES ARBEITSBLATT



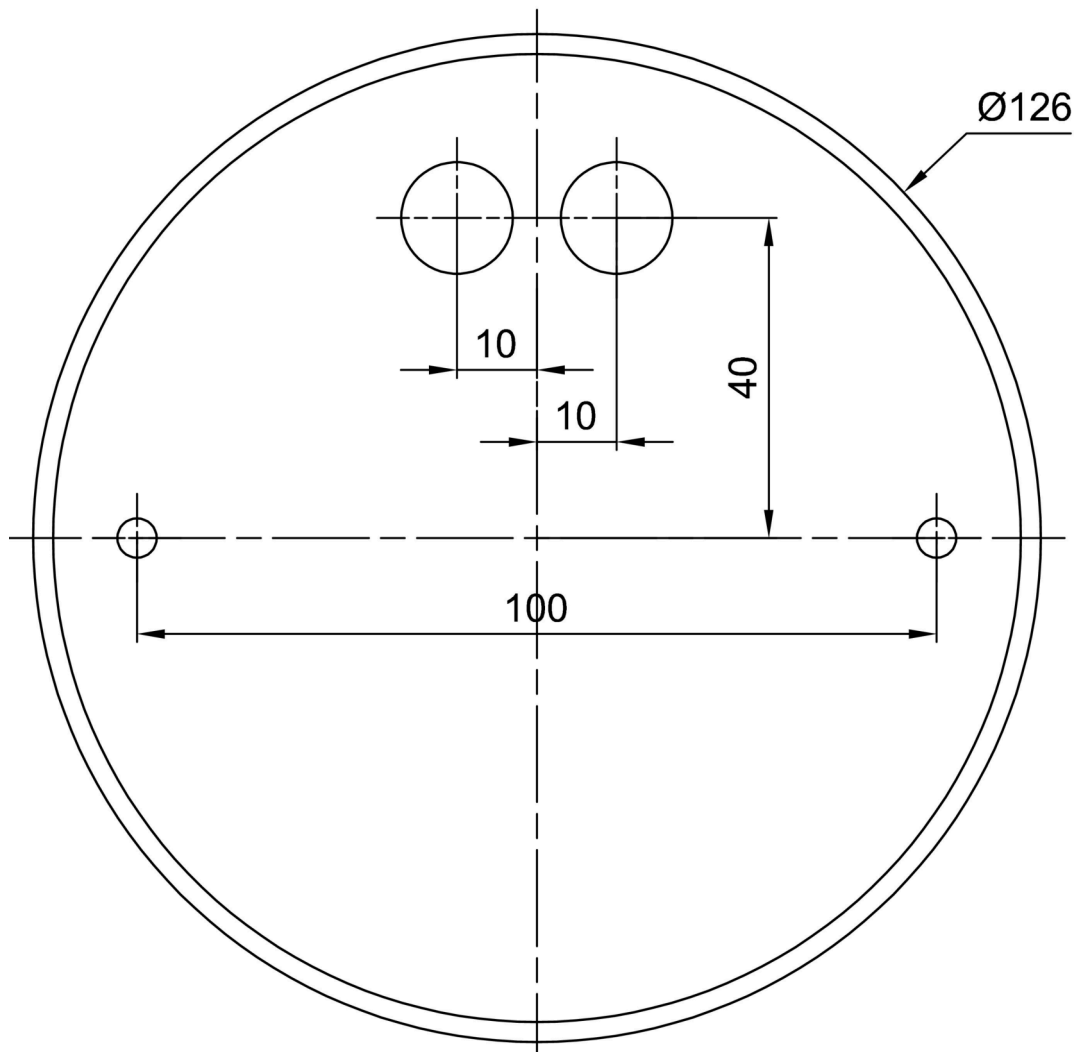
Eulum-Daten für Berechnungsprogramme sind unter [www.osmont.cz](http://www.osmont.cz) verfügbar.

## Logistische Daten

EAN	8591728228132
Garantie*	60 Monate

\*Die Garantie für die Batterien gilt für 36 Monate ab Kaufdatum.

## Einbaumaße:



## Zusätzliches Sortiment:

## Lampenschirm

Produktcode	Name	Farbe	Bild	Zeichnung
20122	407	Weiß		