



## ALKOR P2

---

LED-5L05E600ZKN02P/406/L100 MS 4K#

[WWW.OSMONT.CZ](http://WWW.OSMONT.CZ)

# ALKOR P2

Produktcode: ALK67613

Art: LED-5L05E600ZKN02P/406/L100 MS 4K#

Kurzbeschreibung der leuchte: Messing poliert | LED-Pendelleuchte EIN/AUS | Dreifach-Opalglasschirm, mundgeblasen | Stangenpendelleuchte 100 cm |



## Technische Daten

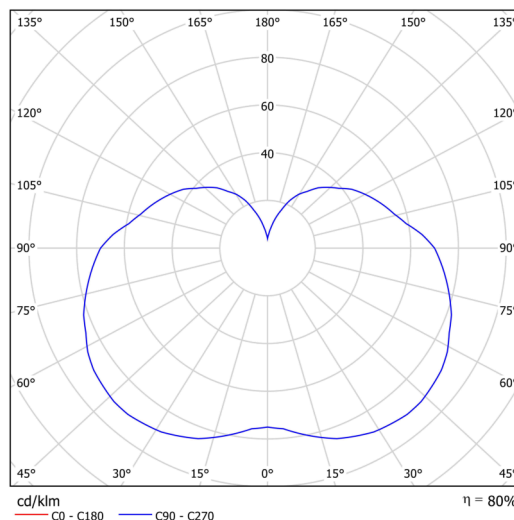
|                    |                                   |
|--------------------|-----------------------------------|
| Arten von leuchten | Klassisch on/off                  |
| Befestigungsart    | Anhänger - Stab                   |
| Basismaterial      | Messing                           |
| Schattenmaterial   | dreischichtiges Glas TRIPLEX OPAL |
| Grundfarbe         | Messing poliert                   |
| Schattenfarbe      | Weiß                              |
| Schatten halten    | Faltsystem                        |
| Montageort         | Decke                             |
| Breite             | 140 mm                            |
| Länge              | 140 mm                            |
| Höhe               | 210 mm                            |
| Durchmesser        | Ø 140 mm                          |
| Scharnierlänge     | 1000 mm                           |
| Montageloch        | 3xØ5mm                            |
| Kabeldurchgang     | 2xØ16mm                           |
| Energieklasse      | D                                 |
| Schlagfestigkeit   | IK01                              |
| Betriebstemperatur | von -20°C bis +30°C               |

## Elektrische Daten

|  |                     |
|--|---------------------|
| Energieverbrauch                               | 10 W                |
| Schutz vor Eindringen                          | IP40                |
| Steckdose                                      | LED modul           |
| Klemme   | Schraubklemmenblock |
| Anzahl der Leuchte pro Spannungssicherung B10A | 38 Stck             |
| Anzahl der Leuchte pro Spannungssicherung B16A | 60 Stck             |
| Anzahl der Leuchte pro Spannungssicherung C10A | 60 Stck             |
| Anzahl der Leuchte pro Spannungssicherung C16A | 97 Stck             |
| Anzahl der LED-Treiber                         | 1                   |

## Leuchtende Daten

|  |              |
|--|--------------|
| Leuchtenlichtstrom                     | 1220 lm      |
| Lichtstrom der quelle                  | 1520 lm      |
| Leuchteneffizienz                      | 122 lm/W     |
| Chromatizitätstemperatur               | 4000 K       |
| LED-Lebensdauer L80/B10                | 100000 Std.  |
| CRI                                    | Ra80         |
| MacAdam                                | 3            |
| Fotobiologische Sicherheit der Leuchte | Risk group 0 |



# TECHNISCHES ARBEITSBLATT



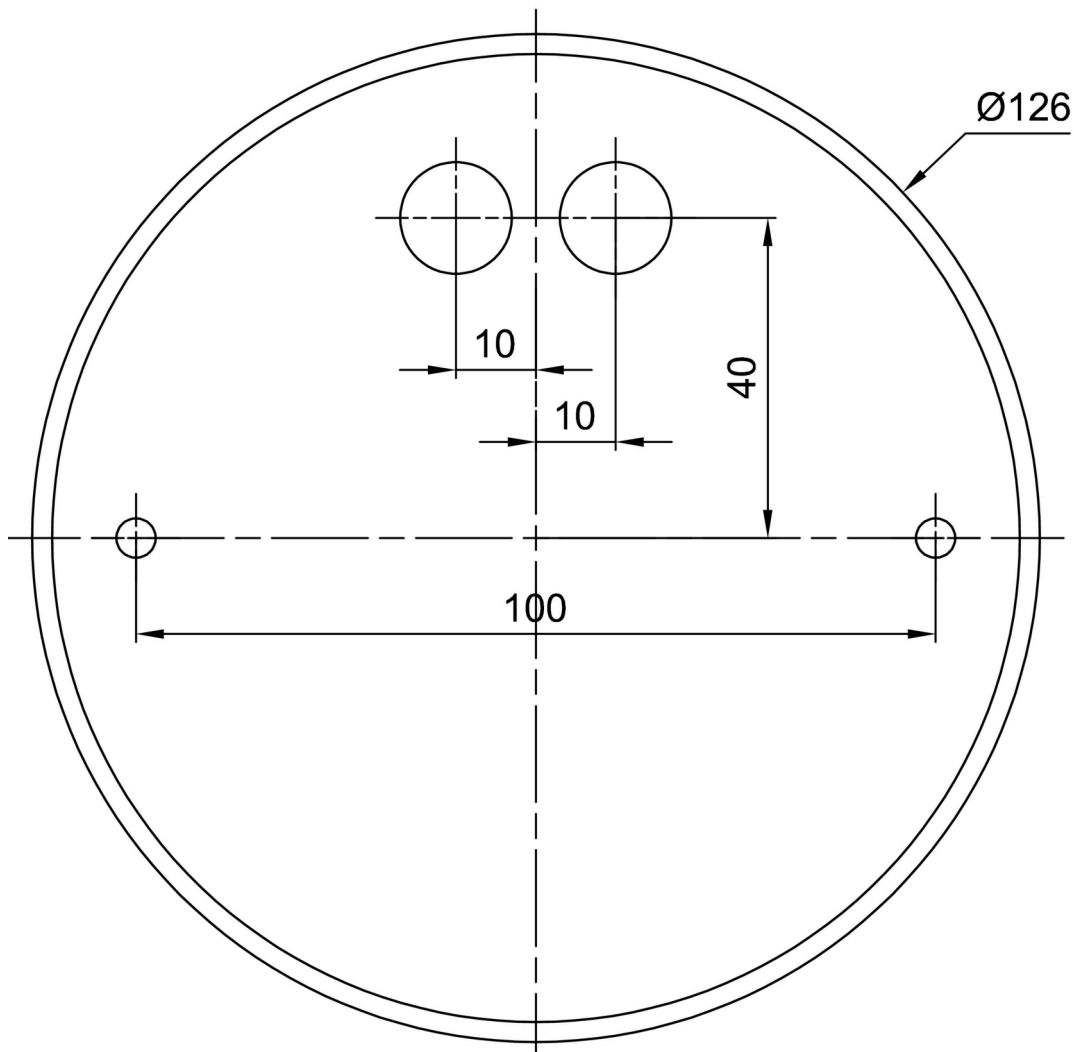
Eulum-Daten für Berechnungsprogramme sind unter [www.osmont.cz](http://www.osmont.cz) verfügbar.

## Logistische Daten

|           |               |
|-----------|---------------|
| EAN       | 8591728228286 |
| Garantie* | 60 Monate     |

\*Die Garantie für die Batterien gilt für 36 Monate ab Kaufdatum.

## Einbaumaße:



Zusätzliches Sortiment:

Lampenschirm

| Produktcode | Name | Farbe | Bild  | Zeichnung |
|-------------|------|-------|---|-----------|
| 20121       | 406  | Weiß  |  |           |