



## ALKOR P2

---

LED-5L05E600ZKN02P/406/L100 C 4K#

[WWW.OSMONT.CZ](http://WWW.OSMONT.CZ)

# ALKOR P2

Produktcode: ALK67612

Art: LED-5L05E600ZKN02P/406/L100 C 4K#

Kurzbeschreibung der leuchte: Farbe: Schwarz | LED-Pendelleuchte EIN/AUS | Dreifach-Opalglasschirm, mundgeblasen | Stangenpendelleuchte 100 cm |



## Technische Daten

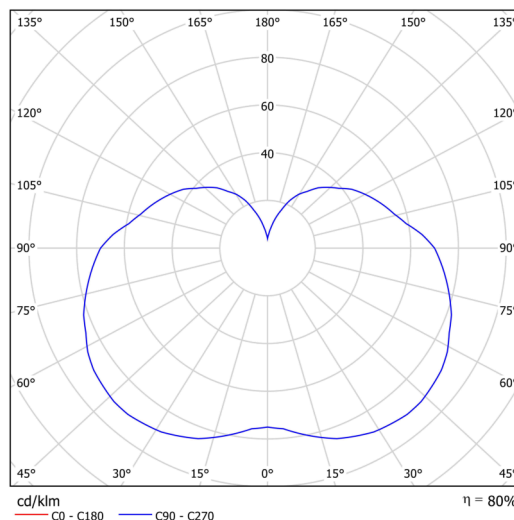
Arten von leuchten	Klassisch on/off
Befestigungsart	Anhänger - Stab
Basismaterial	Stahl
Schattenmaterial	dreischichtiges Glas TRIPLEX OPAL
Grundfarbe	Schwarz Ral9005
Schattenfarbe	Weiß
Schatten halten	Faltsystem
Montageort	Decke
Breite	140 mm
Länge	140 mm
Höhe	210 mm
Durchmesser	ø 140 mm
Scharnierlänge	1000 mm
Montageloch	3xø5mm
Kabeldurchgang	2xø16mm
Energieklasse	D
Schlagfestigkeit	IK01
Betriebstemperatur	von -20°C bis +30°C

## Elektrische Daten

Energieverbrauch	10 W
Schutz vor Eindringen	IP40
Steckdose	LED modul
Klemme	Schraubklemmenblock
Anzahl der Leuchte pro Spannungssicherung B10A	38 Stck
Anzahl der Leuchte pro Spannungssicherung B16A	60 Stck
Anzahl der Leuchte pro Spannungssicherung C10A	60 Stck
Anzahl der Leuchte pro Spannungssicherung C16A	97 Stck
Anzahl der LED-Treiber	1

## Leuchtende Daten

Leuchtenlichtstrom	1220 lm
Lichtstrom der quelle	1520 lm
Leuchteneffizienz	122 lm/W
Chromatizitätstemperatur	4000 K
LED-Lebensdauer L80/B10	100000 Std.
CRI	Ra80
MacAdam	3
Fotobiologische Sicherheit der Leuchte	Risk group 0



# TECHNISCHES ARBEITSBLATT



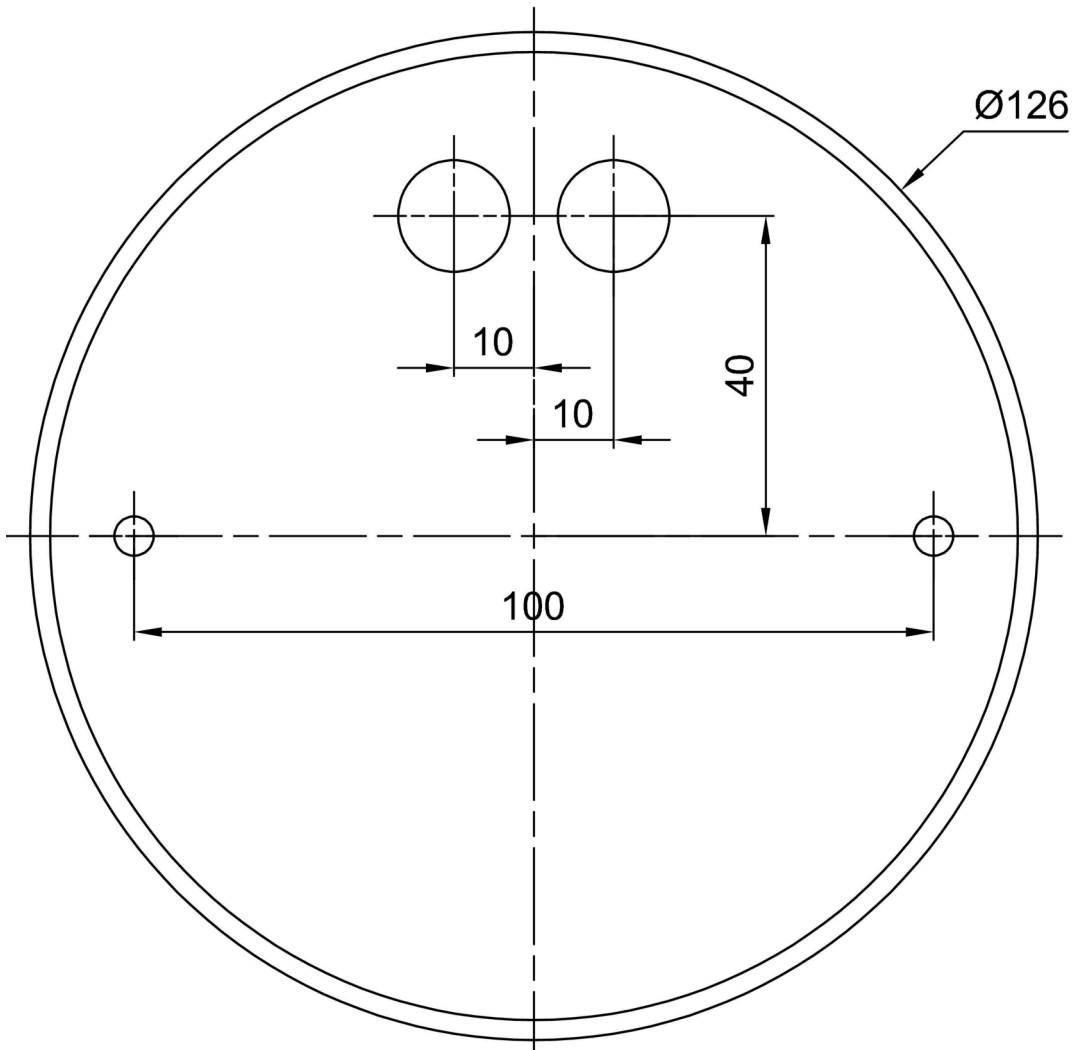
Eulum-Daten für Berechnungsprogramme sind unter [www.osmont.cz](http://www.osmont.cz) verfügbar.

## Logistische Daten

EAN	8591728228279
Garantie*	60 Monate

\*Die Garantie für die Batterien gilt für 36 Monate ab Kaufdatum.

## Einbaumaße:



## Zusätzliches Sortiment:

## Lampenschirm

Produktcode	Name	Farbe	Bild	Zeichnung
20121	406	Weiß	 A simple 3D rendering of a white, cylindrical lampshade with a slightly tapered top and bottom edge. It is centered in the 'Bild' column.	