



## ALKOR P2

---

IN-12ZKN02P/406/L100 MS\*

[WWW.OSMONT.CZ](http://WWW.OSMONT.CZ)

# ALKOR P2

Produktcode: ALK52176

Art: IN-12ZKN02P/406/L100 MS\*

Kurzbeschreibung der leuchte: Messing poliert |  
 Pendelleuchte E27 EIN/AUS | TRIPLEX OPAL mundgeblasener  
 Glasschirm | Stangenpendelleuchte 100 cm |



## Technische Daten

Arten von leuchten	Klassisch on/off
Befestigungsart	Anhänger - Stab
Basismaterial	Messing
Schattenmaterial	dreischichtiges Glas TRIPLEX OPAL
Grundfarbe	Messing poliert
Schattenfarbe	Weiß
Schatten halten	Faltsystem
Montageort	Decke
Breite	140 mm
Länge	140 mm
Höhe	210 mm
Durchmesser	Ø 140 mm
Scharnierlänge	1000 mm
Montageloch	3xØ5mm
Kabeldurchgang	2xØ16mm
Schlagfestigkeit	IK01
Betriebstemperatur	von -20°C bis +30°C



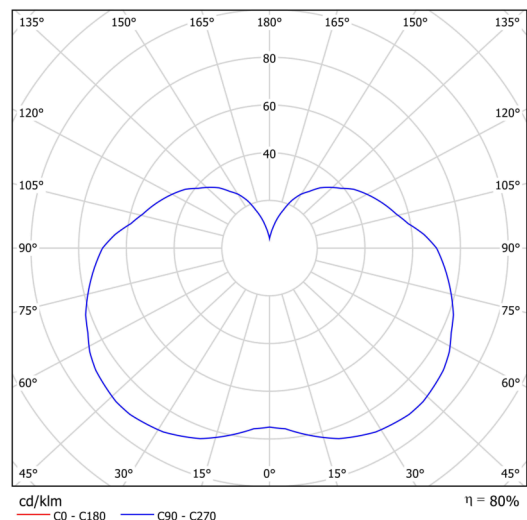
## Elektrische Daten

Energieverbrauch	25 W
Schutz vor Eindringen	IP40
Steckdose	E27
Klemme	Schraubklemmenblock

## Leuchtende Daten

Fotobiologische Sicherheit der Leuchte	Risk group 0
--	--------------

Eulum-Daten für Berechnungsprogramme sind unter [www.osmont.cz](http://www.osmont.cz) verfügbar.

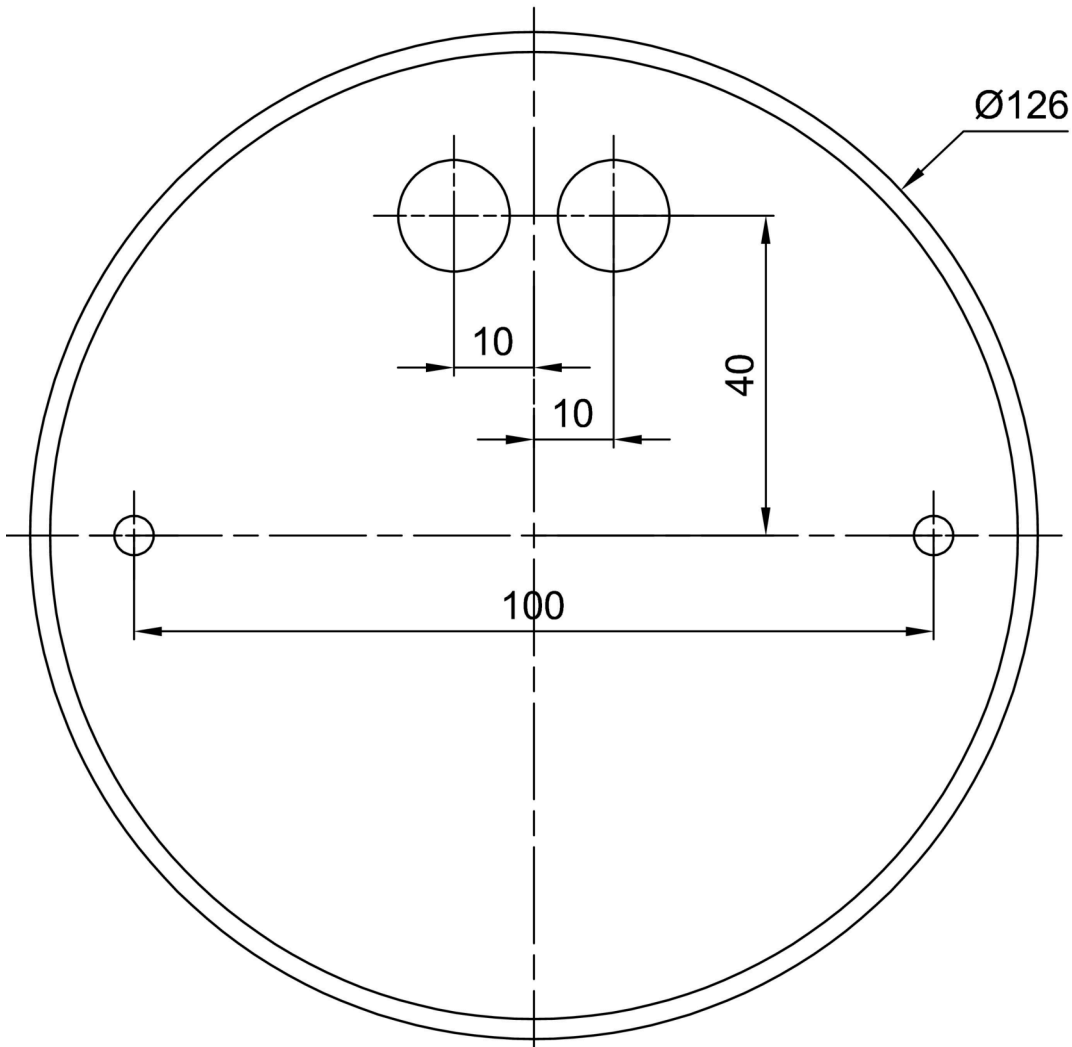


Logistische Daten

EAN	8591728227883
Garantie*	60 Monate

\*Die Garantie für die Batterien gilt für 36 Monate ab Kaufdatum.

Einbaumaße:



## Zusätzliches Sortiment:

## Lampenschirm

Produktcode	Name	Farbe	Bild	Zeichnung
20121	406	Weiß		