



ALKOR D2

LED-5L05E600KN02P/406 C 3K#

WWW.OSMONT.CZ

ALKOR D2

Produktcode: ALK67102

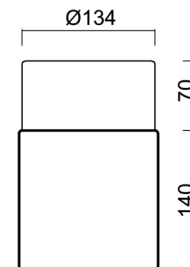
Art: LED-5L05E600KN02P/406 C 3K#

Kurzbeschreibung der leuchte: Schwarze Farbe | LED-Decken- oder Wandleuchte EIN/AUS | Dreifach-Opal-Glasschirm, mundgeblasen |



Technische Daten

Arten von leuchten	Klassisch on/off
Befestigungsart	Aufbauleuchten
Basismaterial	Stahl
Schattenmaterial	dreischichtiges Glas TRIPLEX OPAL
Grundfarbe	Schwarz Ral9005
Schattenfarbe	Weiß
Schatten halten	Faltsystem
Montageort	Wand / Decke
Breite	140 mm
Länge	140 mm
Höhe	210 mm
Durchmesser	ø 140 mm
Montageloch	3xø5mm
Kabeldurchgang	2xø16mm
Energieklasse	D
Schlagfestigkeit	IK01
Betriebstemperatur	von -20°C bis +30°C



Elektrische Daten

Energieverbrauch	10 W
Schutz vor Eindringen	IP44
Steckdose	LED modul
Klemme	Schnappklemmenblock

Leuchtende Daten

Leuchtenlichtstrom	1170 lm
Lichtstrom der quelle	1460 lm
Chromatizitätstemperatur	3000 K
LED-Lebensdauer L80/B10	100000 Std.
CRI	Ra80
MacAdam	3
Fotobiologische Sicherheit der Leuchte	Risk group 0

Eulum-Daten für Berechnungsprogramme sind unter www.osmont.cz verfügbar.

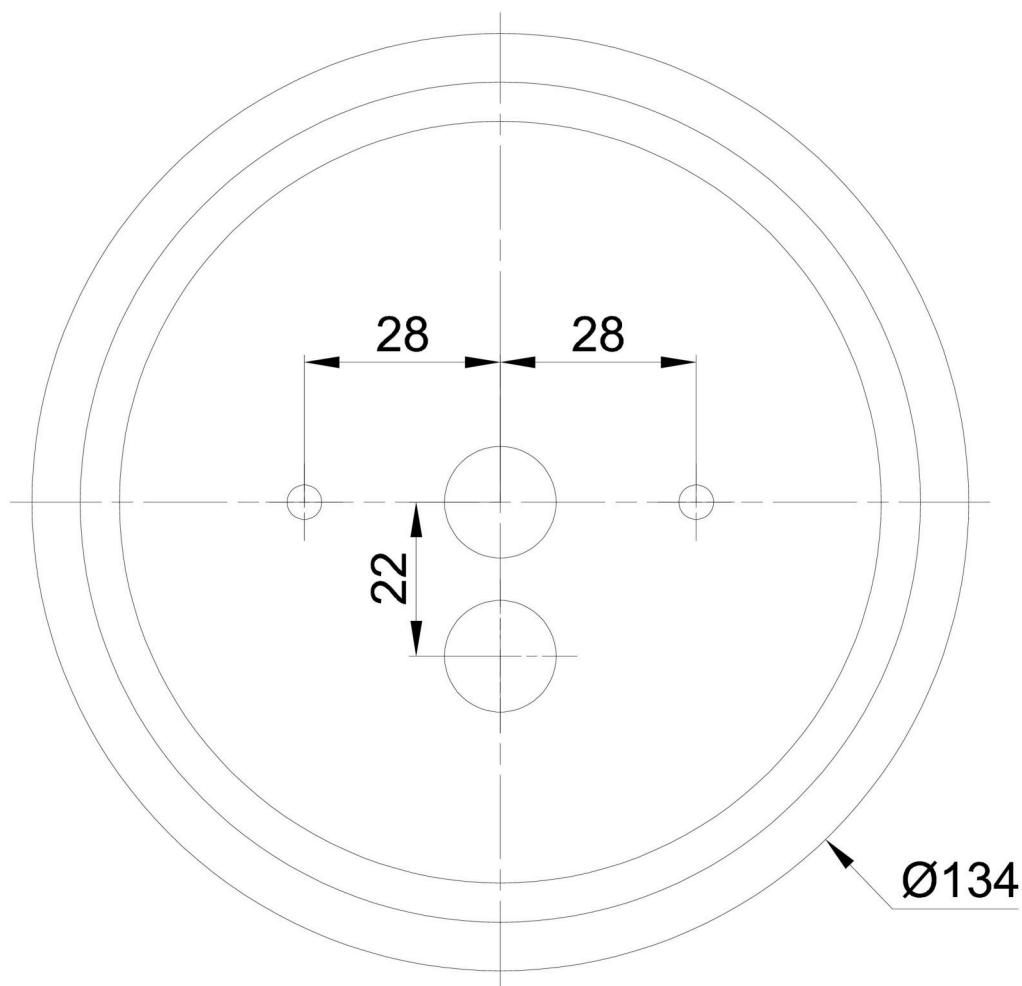


Logistische Daten

EAN	8591728227975
Anzahl kartons	1 Stck
Garantie*	60 Monate

*Die Garantie für die Batterien gilt für 36 Monate ab Kaufdatum.

Einbaumaße:



Zusätzliches Sortiment:

Lampenschirm

Produktcode	Name	Farbe	Bild	Zeichnung
20121	406	Weiß		