



## ALKOR 1

---

LED-1L09E350KN01/405 4K#

[WWW.OSMONT.CZ](http://WWW.OSMONT.CZ)

# ALKOR 1

Produktcode: ALK67598

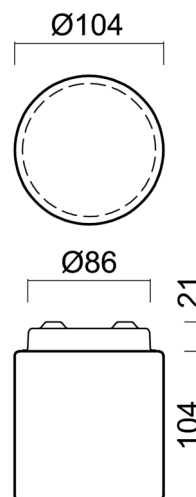
Art: LED-1L09E350KN01/405 4K#

Kurzbeschreibung der leuchte: Weiße anliegende LED-Leuchte ON/OFF und Glasschirm TRIPLEX OPAL.



## Technisch

|                    |                                   |
|--------------------|-----------------------------------|
| Arten von leuchten | Klassisch on/off                  |
| Befestigungsart    | Aufbauleuchten                    |
| Basismaterial      | Stahl                             |
| Schattenmaterial   | dreischichtiges Glas TRIPLEX OPAL |
| Grundfarbe         | Weiß Ral9003                      |
| Schattenfarbe      | Weiß                              |
| Schatten halten    | Faltsystem                        |
| Montageort         | Wand / Decke                      |
| Breite             | 104 mm                            |
| Länge              | 104 mm                            |
| Höhe               | 120 mm                            |
| Durchmesser        | Ø 104 mm                          |
| Montageloch        | 2xØ5mm                            |
| Kabeldurchgang     | 1xØ14mm                           |
| Energieklasse      | D                                 |
| Schlagfestigkeit   | IK01                              |
| Betriebstemperatur | von -20°C bis +30°C               |

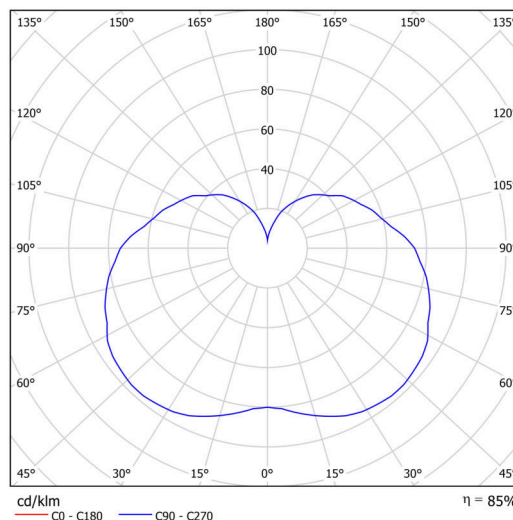


## Elektrisch

|  |                     |
|--|---------------------|
| Energieverbrauch                               | 2 W                 |
| Schutz vor Eindringen                          | IP44                |
| Steckdose                                      | LED modul           |
| Klemme   | Schraubklemmenblock |
| Anzahl der Leuchte pro Spannungssicherung B10A | 31 Stck             |
| Anzahl der Leuchte pro Spannungssicherung B16A | 50 Stck             |
| Anzahl der Leuchte pro Spannungssicherung C10A | 52 Stck             |
| Anzahl der Leuchte pro Spannungssicherung C16A | 85 Stck             |

## Leuchtend

|  |              |
|--|--------------|
| Leuchtenlichtstrom                     | 310 lm       |
| Lichtstrom der quelle                  | 370 lm       |
| Leuchteneffizienz                      | 155 lm/W     |
| Temperature                            | 4000 K       |
| LED-Lebensdauer L80/B10                | 100000 Std.  |
| CRI                                    | Ra80         |
| MacAdam                                | 3            |
| Fotobiologische Sicherheit der Leuchte | Risk group 0 |



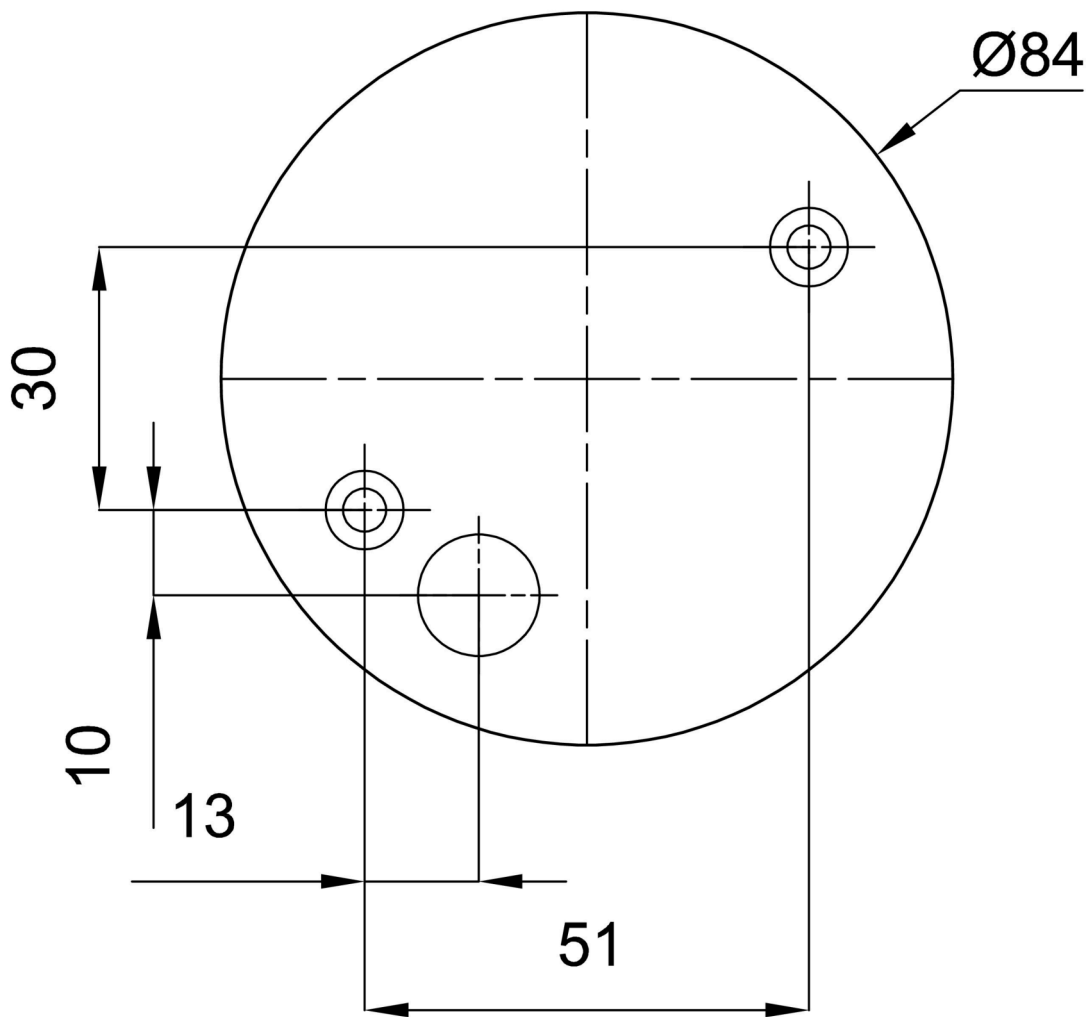
Eulum-Daten für Berechnungsprogramme sind unter [www.osmont.cz](http://www.osmont.cz) verfügbar.

Logistik

|                |                      |
|----------------|----------------------|
| EAN            | 8591728063177        |
| Gewicht NTTO   | 0.55 Kg              |
| Gewicht BTTO   | 0.95 Kg              |
| Anzahl kartons | 1 Stck               |
| Paketvolumen   | 0.003 m <sup>3</sup> |
| Paket 1 breite | 0.145 m              |
| Paket 1 länge  | 0.145 m              |
| Paket 1 höhe   | 0.165 m              |
| Garantie*      | 60 Monate            |


\*Die Garantie für die Batterien gilt für 12 Monate ab Kaufdatum.

Einbaumaße:



## Zusätzliches Sortiment:

## Lampenschirm

| Produktcode | Name | Farbe | Beschreibung | Bild  | Zeichnung |
|-------------|------|-------|--------------|---|-----------|
| 20120       | 405  | Weiß  |              |  |           |