



ADRIA P5 HP

LED-5L08E1050Z11/099/a5 MS 4K##

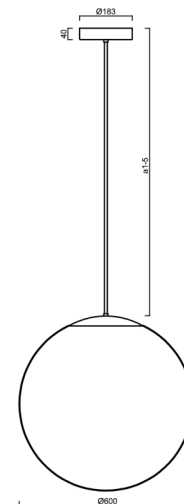
WWW.OSMONT.CZ

ADRIA P5 HP

Produktcode: ADR62624

Art: LED-5L08E1050Z11/099/a5 MS 4K##

Kurzbeschreibung der leuchte: Messing poliert | LED-Pendelleuchte mit hoher Leistung EIN/AUS | TRIPLEX OPAL mundgeblasener Glasschirm | Stabpendel 100 cm |



Technisch

| | |
|--------------------|-----------------------------------|
| Arten von leuchten | Klassisch on/off |
| Befestigungsart | Anhänger - Stab |
| Basismaterial | Messing |
| Schattenmaterial | dreischichtiges Glas TRIPLEX OPAL |
| Grundfarbe | Messing poliert |
| Schattenfarbe | Weiß |
| Schatten halten | Halter aus Stahl |
| Montageort | Decke |
| Breite | 600 mm |
| Länge | 600 mm |
| Höhe | 600 mm |
| Durchmesser | Ø 600 mm |
| Scharnierlänge | 1000 mm |
| Montageloch | 3xØ5mm |
| Kabeldurchgang | 2xØ16mm |
| Energieklasse | D |
| Schlagfestigkeit | IK01 |
| Betriebstemperatur | von -20°C bis +30°C |

Elektrisch

| | |
|--|---------------------|
| Energieverbrauch | 65 W |
| Schutz vor Eindringen | IP40 |
| Steckdose | LED modul |
| Klemme | Schnappklemmenblock |
| Anzahl der Leuchte pro Spannungssicherung B10A | 15 Stck |
| Anzahl der Leuchte pro Spannungssicherung B16A | 25 Stck |
| Anzahl der Leuchte pro Spannungssicherung C10A | 26 Stck |
| Anzahl der Leuchte pro Spannungssicherung C16A | 42 Stck |

Leuchtend

| | |
|--|--------------|
| Leuchtenlichtstrom | 9280 lm |
| Lichtstrom der quelle | 10540 lm |
| Leuchteneffizienz | 142 lm/W |
| Temperature | 4000 K |
| LED-Lebensdauer L80/B10 | 100000 Std. |
| CRI | Ra80 |
| MacAdam | 3 |
| Fotobiologische Sicherheit der Leuchte | Risk group 0 |



TECHNISCHES ARBEITSBLATT



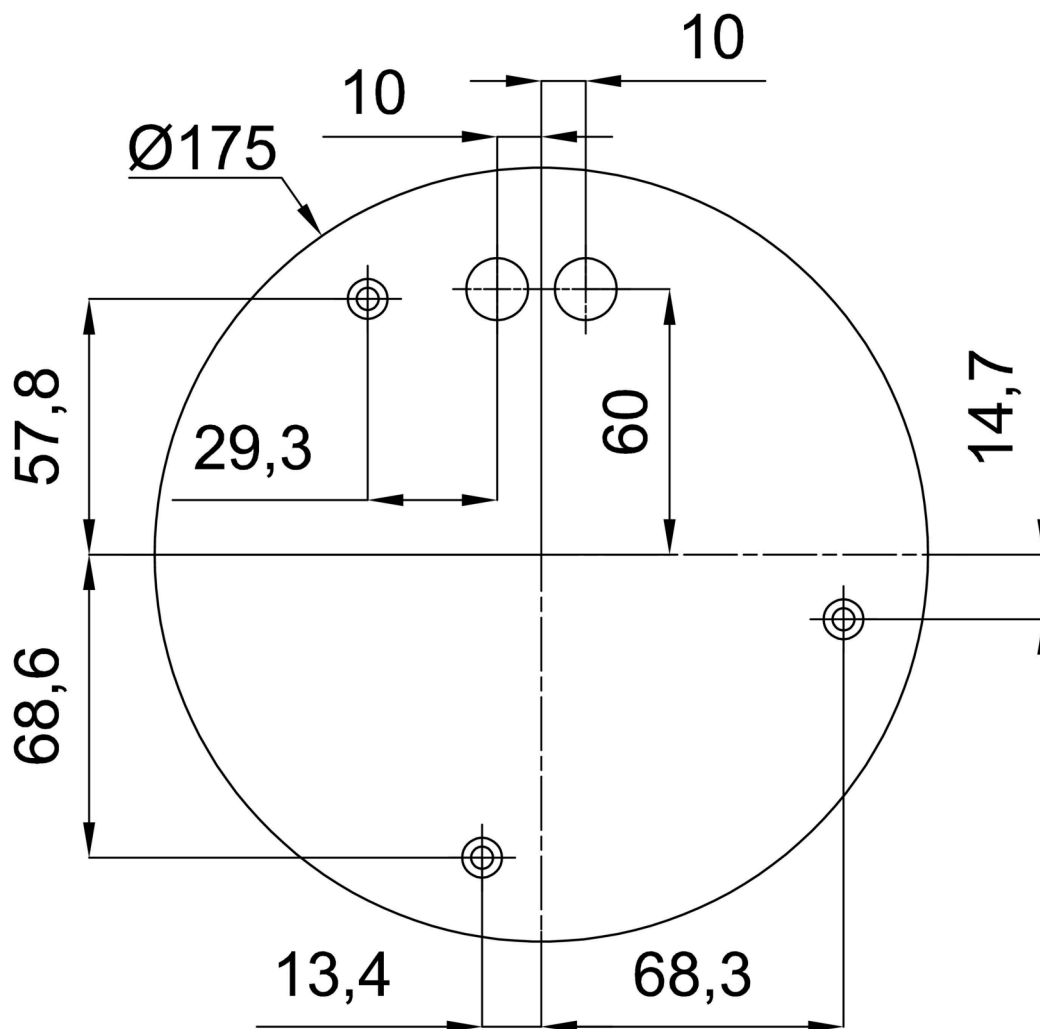
Eulum-Daten für Berechnungsprogramme sind unter www.osmont.cz verfügbar.

Logistik

| | |
|----------------|----------------------|
| EAN | 8591728059484 |
| Gewicht NTTO | 8.45 Kg |
| Gewicht BTTO | 10.85 Kg |
| Anzahl kartons | 2 Stck |
| Paketvolumen | 0.278 m ³ |
| Paket 1 breite | 0.62 m |
| Paket 1 länge | 0.62 m |
| Paket 1 höhe | 0.63 m |
| Garantie* | 60 Monate |


*Die Garantie für die Batterien gilt für 12 Monate ab Kaufdatum.

Einbaumaße:



Zusätzliches Sortiment:

Lampenschirm

| Produktcode | Name | Farbe | Beschreibung | Bild | Zeichnung |
|-------------|------|-------|---------------|---|-----------|
| 20076 | 099 | Weiß | příslušenství |  | |