



## ADRIA P4 HP

LED-5L08E950Z11/098/a2 NK3HST C 4K##

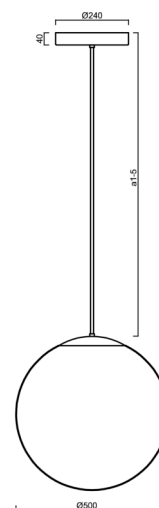
[WWW.OSMONT.CZ](http://WWW.OSMONT.CZ)

# ADRIA P4 HP

Produktcode: ADR62821

Art: LED-5L08E950Z11/098/a2 NK3HST C 4K##

Kurzbeschreibung der leuchte: Schwarze Farbe| LED-Pendelleuchte mit hoher Leistung mit kombinierter Notfallsicherung (mit Selbsttest) | TRIPLEX OPAL mundgeblasener Glasschirm| Stabpendel 40 cm |



## Technisch

|                    |                                   |
|--------------------|-----------------------------------|
| Arten von leuchten | Notfall kombiniert SELFTEST       |
| Befestigungsart    | Anhänger - Stab                   |
| Basismaterial      | Stahl                             |
| Schattenmaterial   | dreischichtiges Glas TRIPLEX OPAL |
| Grundfarbe         | Schwarz Ral9005                   |
| Schattenfarbe      | Weiß                              |
| Schatten halten    | Halter aus Stahl                  |
| Montageort         | Decke                             |
| Breite             | 500 mm                            |
| Länge              | 500 mm                            |
| Höhe               | 500 mm                            |
| Scharnierlänge     | 400 mm                            |
| Montageloch        | 3xØ5mm                            |
| Kabeldurchgang     | 2xØ16mm                           |
| Energieklasse      | D                                 |
| Schlagfestigkeit   | IK01                              |
| Betriebstemperatur | von -20°C bis +30°C               |

## Elektrisch

|                       |                     |
|-----------------------|---------------------|
| Energieverbrauch      | 59 W                |
| Schutz vor Eindringen | IP40                |
| Steckdose             | LED modul           |
| Akku-Typ              | LiFePO4             |
| Notzeit               | 3 Std.              |
| SELFTEST              | ja                  |
| Klemme                | Schnappklemmenblock |

## Leuchtend

|  |              |
|--|--------------|
| Leuchtenlichtstrom                       | 8450 lm      |
| Lichtstrom der quelle                    | 9600 lm      |
| Lichtstrom der Lichtquelle im Notbetrieb | 200 lm       |
| Temperature                              | 4000 K       |
| LED-Lebensdauer L80/B10                  | 100000 Std.  |
| CRI                                      | Ra80         |
| MacAdam                                  | 3            |
| Fotobiologische Sicherheit der Leuchte   | Risk group 0 |



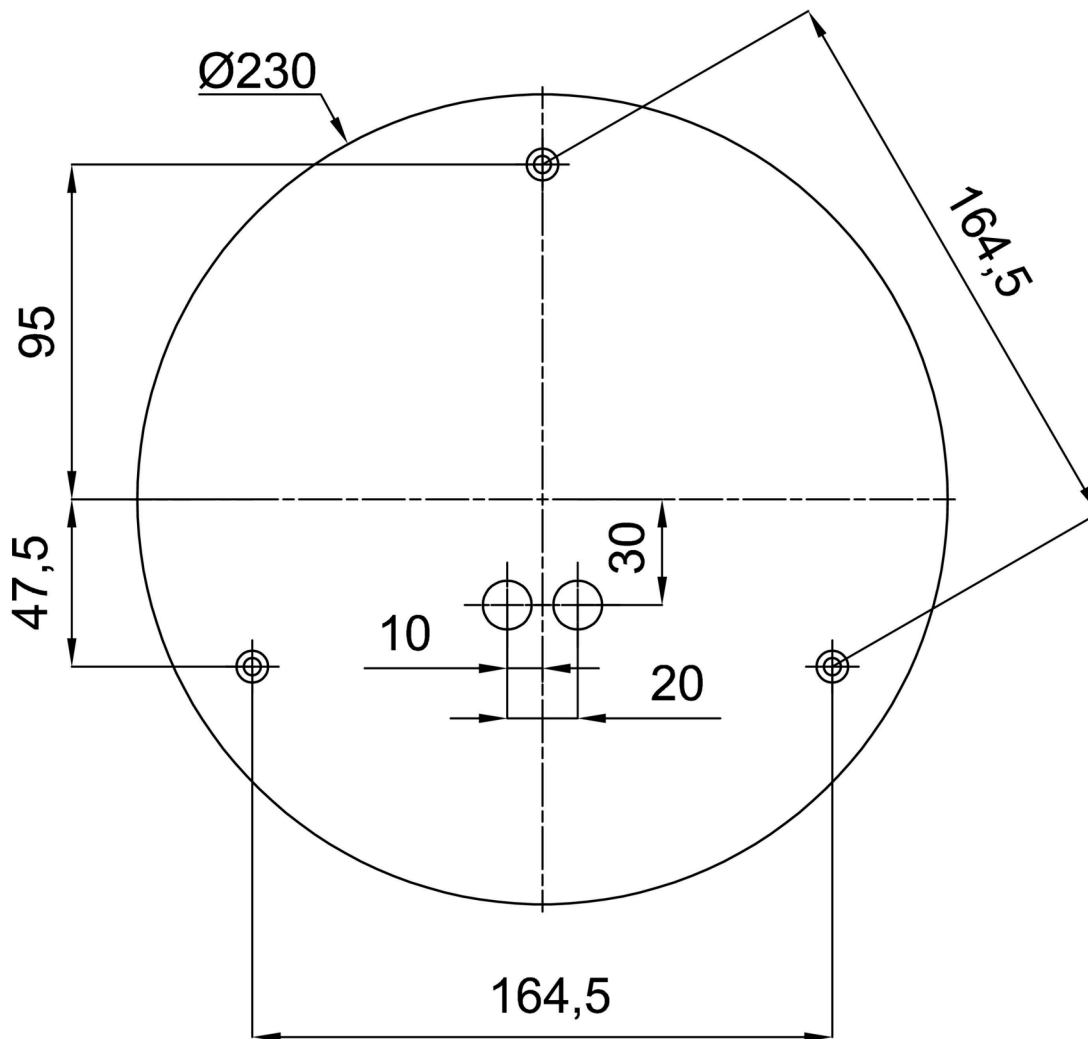
Eulum-Daten für Berechnungsprogramme sind unter [www.osmont.cz](http://www.osmont.cz) verfügbar.

Logistik

|                |                      |
|----------------|----------------------|
| EAN            | 8591728148164        |
| Gewicht NTTO   | 7.15 Kg              |
| Gewicht BTTO   | 8.95 Kg              |
| Anzahl kartons | 2 Stck               |
| Paketvolumen   | 0.157 m <sup>3</sup> |
| Paket 1 breite | 0.52 m               |
| Paket 1 länge  | 0.52 m               |
| Paket 1 höhe   | 0.53 m               |
| Garantie*      | 60 Monate            |


\*Die Garantie für die Batterien gilt für 12 Monate ab Kaufdatum.

Einbaumaße:



## Zusätzliches Sortiment:

## Lampenschirm

| Produktcode | Name | Farbe | Beschreibung  | Bild  | Zeichnung |
|-------------|------|-------|---------------|---|-----------|
| 20041       | 098  | Weiß  | příslušenství |  |           |